

**FIRST
EDITION**



Union Special
INDUSTRIAL SEWING EQUIPMENT

CATALOG NO. 250

STYLES

34800BW

34800KPBW

34800C

34800KPC

34800CC

34800KPCC

34800F

34800KPF

**TWO AND THREE NEEDLE
CYLINDER BED COVERSEAM MACHINES
WITH TOP COVER THREAD**



TABLE OF CONTENTS
INHALTSVERZEICHNIS


	Page Seite
 SAFETY RULES SICHERHEITS-HINWEISE	1 - 2
STANDARDS NORMEN	2
IDENTIFICATION OF MACHINES, STYLES OF MACHINES BEZEICHNUNG DER MASCHINEN, MASCHINENTYPEN	3 - 4
INSTALLATION, LUBRICATION, NEEDLES AUFSTELLUNG, ÖLEN, NADELN	5 - 11
OPERATING INSTRUCTIONS BEDIENUNGSANLEITUNG	11 - 14
MAINTENANCE AND ELIMINATING OPERATIONAL TROUBLE WARTUNG UND BESEITIGUNG VON STÖRUNGEN IM ARBEITSABLAUF	15 - 17
INSTRUCTIONS FOR MECHANICS MECHANIKERANLEITUNG	18 - 33
ADJUSTING INSTRUCTIONS FOR "KLIPP-IT" THREAD TRIMMER AND COVER THREAD TRIMMER EINSTELLANLEITUNG FÜR "KLIPPAB" FADENABSCHNEIDER UND LEGFADENABSCHNEIDER	27 - 33
SPECIAL INSTRUCTIONS SPEZIELLE EINSTELLANLEITUNGEN	34 - 37
TORQUE REQUIREMENTS ERFORDERLICHE DREHMOMENTE	37
CLASS 34800 TABULAR SUMMARY OF ADJUSTING SPECIFICATIONS KLASSE 34800 ÜBERSICHTSTABELLE DER EINSTELLWERTE	38 - 39
ORDERING REPAIR PARTS BESTELLUNG VON ERSATZTEILEN	40
EXPLODED VIEWS AND DESCRIPTION OF PARTS EXPLOSIONSZEICHNUNGEN UND BESCHREIBUNG DER TEILE	41 - 83
BUSHINGS AND MISCELLANEOUS PLUGS BUCHSEN UND VERSCHIEDENE VERSCHLUSS-STOPFEN	42 - 43
MISCELLANEOUS COVERS AND OILING PARTS VERSCHIEDENE ABDECKUNGEN UND TEILE DES ÖLSYSTEMS	44 - 45
THROAT PLATE SUPPORT, STOP BOLT FOR CHANGING STITCH LENGTH, CLOTH PLATE AND MISCELLANEOUS COVERS STICHPLATTENTRÄGER, RASTBOLZEN FÜR STICHLÄNGENVERSTELLUNG, STOFFPLATTE UND VERSCHIEDENE ABDECKUNGEN	46 - 47
CRANK SHAFT, NEEDLE LEVER, NEEDLE BAR, LOOPER DRIVE LEVER CRANK, LOOPER AVOID ECCENTRIC AND PULLEY KURBELWELLE, NADELHEBEL, NADELSTANGE, KURBEL FÜR GREIFERANTRIEB, EXZENTER FÜR GREIFERSEITWEG UND HANDRAD-RIEMENSCHLEIBE	48 - 49
LOOPER, LOOPER DRIVING PARTS, FEED DOG DRIVING PARTS GREIFER, GREIFERANTRIEB, TRANSPORTEUR-ANTRIEBSTEILE	50 - 51

TABLE OF CONTENTS
INHALTSVERZEICHNIS

	Page Seite
FEED DRIVE MECHANISM, MAIN SHAFT, TAKE-UP NEEDLE GUARDS AND HOLDERS TRANSPORTANTRIEB, HAUPTWELLE, FADENAUFNEHMER, NADELANSCHLÄGE UND HALTER	52 - 53
SPREADER AND SPREADER DRIVE PARTS LEGER UND LEGERANTRIEBSTEILE	54 - 55
THREAD TENSIONS FADENSPANNUNGEN	56 - 57
PRESSER FOOT LIFTER PARTS DRÜCKERFUSSLIFTERTEILE	58 - 59
CAST-OFF PLATE, TAKE-UP WIRE, MISCELLANEOUS THREAD EYELETS AND GUARDS ABZUGSPLATTE, ABZUGSBÜGEL, VERSCHIEDENE FADENFÜHRUNGEN UND SCHUTZTEILE	60 - 61
"KLIPP-IT" THREAD TRIMMER ASSEMBLY "KLIPPAB" FADENABSCHNEIDER KOMPLETT	62 - 63
ELECTRO-PNEUMATIC DRIVE FOR "KLIPP-IT" THREAD TRIMMER, STYLES 34800 KPBW, KPC, KPCC AND KPF ELEKTROPNEUMATISCHER ANTRIEB FÜR "KLIPPAB" FADENABSCHNEIDER, MASCHINEN 34800 KPBW, KPC, KPCC UND KPF	64 - 65
COVER THREAD TRIMMER AND HEAD COVER FOR STYLES 34800 KPBW, KPC, KPCC AND KPF LEGFADENABSCHNEIDER UND KOPFDECKEL FÜR DIE MASCHINEN 34800 KPBW, KPC, KPCC UND KPF	66 - 67
NEEDLE BAR, NEEDLE HOLDER, SEWING PARTS FOR STYLES 34800 BW, KPBW, F, AND KPF NADELSTANGE, NADELHALTER, NÄHTEILE FÜR DIE MASCHINEN 34800 BW, KPBW, F UND KPF	68 - 71
SEWING PARTS FOR STYLES 34800 C, KPC, 34800 CC, KPCC NÄHTEILE FÜR DIE MASCHINEN 34800 C, KPC, 34800 CC, KPCC	72 - 73
FOLDER WITH BRACKETS, SLIDE, CYLINDER COVER, HOLDER FOR MAIN FEED DOG, GUIDE ROLLERS, THROAT PLATE SUPPORT AND KNEE PRESS LEVER FOR STYLES 34800 BW AND KPBW APPARAT MIT HALTERUNG, SCHIEBER, ZYLINDERDECKEL, HALTER FÜR HAUPTTRANSPORTEUR, FÜHRUNGSROLLEN, STICHPLATTENTRÄGER UND KNIHEBEL FÜR DIE MASCHINEN 34800 BW UND KPBW	74 - 75
ADJUSTABLE TENSION ROLLER DEVICE FOR STYLES 34800 BW AND KPBW EINSTELLBARE SPANNROLLENEINRICHTUNG FÜR DIE MASCHINEN 34800 BW UND KPBW	76 - 77
ACCESSORIES ZUBEHÖR	78 - 79
PNEUMATIC PARTS KIT FOR MACHINES WITH ELECTRO-PNEUMATIC DRIVE FOR "KLIPP-IT" THREAD TRIMMER PNEUMATIK-TEILESATZ FÜR MASCHINEN MIT ELEKTROPNEUMATISCHEM ANTRIEB FÜR "KLIPPAB" FADENABSCHNEIDER	80 - 81
OPTIONAL AVAILABLE FEATURES FOR MACHINES WITH "KLIPP-IT" THREAD TRIMMER AUF WUNSCH LIEFERBARE ZUSATZEINRICHTUNGEN FÜR MASCHINEN MIT "KLIPPAB" FADENABSCHNEIDER	82 - 83
NUMERICAL INDEX OF PARTS AUF WELCHER SEITE FINDE ICH TEILE UND IHRE ABBILDUNGEN	84 - 87

SAFETY RULES

General operating directions

The putting into service of the sewing machines described in this instruction manual is prohibited until it has been ascertained, that the sewing units in which these sewing machines will be built-in are conform with the EC Council Directives (89/392/EEC, Annex II B).

1. Before putting the machines described in this manual into service carefully read the instructions. The starting of each machine is only permitted after taking notice of the instructions and by qualified operators.

IMPORTANT! Before putting into service also read the safety rules and instructions of the motor supplier.

2. Observe the national safety rules valid for your country.
3. Each machine is only allowed to be used as foreseen. The foreseen use of the particular machines is described in paragraph "STYLES OF MACHINES" of this instruction manual. Another use, going beyond the description is not as foreseen.
4. All safety devices must be in position when the machine is ready for work or in operation. The operation without the appertaining safety devices is not allowed. The following safety devices are components of the sewing machines: Fingerguard, needle lever eyelet guard, needle bar guard, needle break protection shield, handwheel-belt guard.
5. Wear safety glasses.
6. In case of machine conversions and changes all valid safety rules must be considered. Conversions and changes are made by own risk.
7. The warning hints in the instructions are marked with one of the two shown symbols.



Special operating directions

8. For the following the machine has to be disconnected from the power supply by turning-off the main switch or by pulling out the mains plug:
 - 8.1 For threading needle(s), looper, spreader etc.
 - 8.2 For replacing sewing tools such as needle, presser foot, throat plate, looper, spreader, feed dog, needle guard, folder, fabric guide etc.
 - 8.3 When leaving the working place and when the working place is unattended.
 - 8.4 For maintenance work.
 - 8.5 When using clutch motors without actuation lock, it has to be waited until the motor stopped totally.

General maintenance directions

9. Maintenance, repair and conversion works (see item 6) have to be done only by trained technicians or special skilled personnel under consideration of the instructions.
10. Any work on the electrical equipment has to be done by electricians or under direction and supervision of special skilled personnel.

SICHERHEITS-HINWEISE

Allgemeine Hinweise für die Bedienung

Die Inbetriebnahme der in dieser Betriebsanleitung beschriebenen Nähmaschinen ist solange untersagt, bis festgestellt wurde, daß die Näheinheiten bzw. Nähanlagen, in die diese Nähmaschinen eingebaut werden sollen, der EG-Richtlinie Maschinen entsprechen (89/392/EWG, Anhang II B).

1. Lesen Sie vor Inbetriebnahme der in diesem Katalog beschriebenen Maschinen die Betriebsanleitung sorgfältig. Jede Maschine darf erst nach Kenntnisnahme der Betriebsanleitung und nur durch entsprechend unterwiesene Bedienungspersonen betätigt werden.

WICHTIG! Lesen Sie vor Inbetriebnahme auch die Sicherheits-Hinweise und die Betriebsanleitung des Motorherstellers.

2. Beachten Sie die für Ihr Land geltenden nationalen Unfallverhütungsvorschriften.
3. Jede Maschine darf nur ihrer Bestimmung gemäß verwendet werden. Der bestimmungsmäßige Gebrauch der einzelnen Maschinen ist im Abschnitt "MASCHINENTYPEN" der Betriebsanleitung beschrieben. Eine andere, darüber hinausgehende Benutzung, ist nicht bestimmungsgemäß.
4. Bei betriebsbereiter oder in Betrieb befindlicher Maschine müssen alle Schutzeinrichtungen montiert sein. Ohne zugehörige Schutzeinrichtungen ist der Betrieb nicht erlaubt. Die Nähmaschinen beinhalten folgende Schutzeinrichtungen: Fingerabweiser, Fadengeberschutz, Nadelstangenschutz, Nadelbruchschutz, Handrad-Riemenschutz.
5. Zu Ihrer persönlichen Sicherheit empfehlen wir zusätzlich eine Schutzbrille zu tragen.
6. Umbauten und Veränderungen der Maschinen dürfen nur unter Beachtung der gültigen Sicherheitsvorschriften vorgenommen werden. Umbauten und Veränderungen erfolgen auf eigene Verantwortung.
7. Überall da, wo die Betriebsanleitung Warnhinweise enthält, sind diese durch eines der beiden Symbole gekennzeichnet.



Besondere Hinweise für die Bedienung

8. Bei folgendem ist die Maschine durch Ausschalten am Hauptschalter oder durch Herausziehen des Netzsteckers vom Netz zu trennen:
 - 8.1 Zum Einfädeln von Nadel(n), Greifer, Leger usw.
 - 8.2 Zum Auswechseln von Nähwerkzeugen, wie Nadel, Drückfuß, Stichplatte, Greifer, Leger, Transporteur, Nadelanschlag, Apparat, Stoffführung usw.
 - 8.3 Beim Verlassen des Arbeitsplatzes und bei unbeaufsichtigtem Arbeitsplatz.
 - 8.4 Für Wartungsarbeiten.
 - 8.5 Bei mechanisch betätigten Kupplungsmotoren ohne Betätigungssperre ist der Stillstand des Motors abzuwarten.

Allgemeine Hinweise für die Wartung

9. Wartungs-, Reparatur- und Umbauarbeiten (siehe Punkt 6) dürfen nur von Fachkräften oder entsprechend unterwiesenen Personen unter Beachtung der Betriebsanleitung durchgeführt werden.
10. Arbeiten an der elektrischen Ausrüstung dürfen nur von Elektrofachkräften oder unter Leitung und Aufsicht von entsprechend unterwiesenen Personen durchgeführt werden.

Special maintenance directions

11. Works on parts and equipment under electrical tension are not permitted. Permissible exceptions are described in the applicable sections of standard sheet DIN VDE 0105.
12. Before making maintenance and repair works on the pneumatic equipment the machine has to be disconnected from the compressed air supply. In case of existing residual air pressure after disconnecting from compressed air supply (e.g. pneumatic equipment with air tank), it has to be removed by bleeding. Exceptions are only allowed for adjusting works and function checks done by special skilled personnel.

Besondere Hinweise für die Wartung

11. Arbeiten an unter Spannung stehenden Teilen und Einrichtungen sind nicht erlaubt. Ausnahmen regeln die zutreffenden Teile der DIN VDE 0105.
12. Vor Wartungs- und Reparaturarbeiten an pneumatischen Einrichtungen ist die Maschine vom pneumatischen Versorgungsnetz zu trennen. Wenn nach der Trennung vom pneumatischen Versorgungsnetz noch Restenergie ansteht (z.B. bei pneumatischen Einrichtungen mit Windkessel), ist diese durch Entlüften abzubauen. Ausnahmen sind nur bei Einstellarbeiten und Funktionsprüfungen durch entsprechend unterwiesene Fachkräfte zulässig.

STANDARDS

The sewing machines described in this instruction manual are built according to the following standards:

- EN292-2 Safety of machinery-Basic concepts, general principles for design.
- IEC204-3-1/EN60204-3-1 Electrical equipment of industrial machines. Part 3: Particular requirements for sewing machines, units and systems.

NORMEN

Die in dieser Betriebsanleitung beschriebenen Nähmaschinen sind nach folgenden Normen gebaut:

- EN292-2 Sicherheit von Maschinen-Grundbegriffe, allgemeine Gestaltungsleitsätze.
- IEC204-3-1/EN60204-3-1 Elektrische Ausrüstung von Industriemaschinen. Teil 3: Besondere Anforderungen für Nähmaschinen, Näheinheiten und Nähanlagen.

Each UNION SPECIAL machine is identified by a Style number, which on this Class machine, is stamped into the Style plate affixed to the right front of machine. Serial number is stamped into bed casting at the right front base of machine.

NOTE: Instructions stating direction or location, such as right, left, front or rear of machine, are given relative to operator's position at the machine, unless otherwise noted.
The pulley rotates clockwise, in operating direction; when viewed from the right end of machine.



CAUTION! Before putting into service check the direction of rotation. Breakage may occur when the direction of rotation is wrong.

STYLES OF MACHINES

Two- and three-needle cylinder bed coverseam machines with top cover thread. Quick change for main- and differential feed. Independently driven rear needle guard, no adjustment necessary when changing stitch length. Adjustable looper avoid eccentric to adapt the looper avoid motion and the elliptic path of looper to the required needle size and type of sewing threads.

34800 BW Three needle. For attaching elastic waists to men's and boy's underwear, consisting of a circular knitted tape with knit-in elastomere or rubber threads. Adjustable tension roller device for circular waist tape.
Seam specification 605 BSb-1.
Standard needle gauge No. 16.
Standard recommended needle type 121 GJS-80/032.
Stitch range 1.6 to 3.5 mm (8 to 16 SPI).
Working dia. of machine pulley 57 mm (2 1/4 in.).
Speed up to 5500 stitches per minute, depending on fabric and sewing thread.
Recommended operating speed 5200 stitches per minute.
Sound pressure level generated by the unit at recommended operating speed: 78 dB(A)*.
Weight net: 40 kg.

34800 KPBW same as style 34800 BW, except with electro-pneumatic operated "KLIPP-IT" thread trimmer and cover thread trimmer.
Working pressure: 4 bar (58 PSI).
Weight net: 43 kg.

34800 C Three needle. For coverseaming operations on seams of flat or preclosed light, medium and heavy weight knitted garments, e.g. shoulder-, neck- and waist seams on pullovers and sweat shirts. Decorative stitching effect with top cover thread.
Cylinder circumference 280 mm (11 in.).
Seam specification 605 SSh-2.
Standard needle gauge No. 16.
Standard recommended needle type 121 GJS-80/032.
Stitch range 1.6 to 3.5 mm (8 to 16 SPI).
Working dia. of machine pulley 57 mm (2 1/4 in.).
Speed up to 5500 stitches per minute, depending on fabric and sewing thread.
Recommended operating speed 5200 stitches per minute.
Sound pressure level generated by the unit at recommended operating speed: 78 dB(A)*.
Weight net: 39 kg.

34800 KPC same as style 34800 C, except with electro-pneumatic operated "KLIPP-IT" thread trimmer and cover thread trimmer.
Working pressure: 4 bar (58 PSI).
Weight net: 42 kg.

34800 CC same as style 34800 C, except sewing parts with a different designed seam guide.
Standard needle gauge No. 16.
Seam specification 605 SSh-2.

Jede UNION SPECIAL Maschine hat eine Typennummer, die bei dieser Maschinenklasse in das Typenschild eingepreßt ist, das rechts vorne an der Maschine befestigt ist. Die Seriennummer ist in des Gußgehäuse rechts vorne im Sockel der Maschine eingepreßt.

BEACHTEN SIE: Hinweise auf Richtung und Lage, wie rechts, links, vorne oder hinten beziehen sich auf die Sicht vom Platz der sich vor der Maschine befindlichen Bedienungs-person aus, wenn nicht anders angegeben.
Das Handrad dreht sich im Uhrzeigersinn in Nährichtung, vom rechten Ende der Maschine aus gesehen.



ACHTUNG! Überprüfen Sie vor Inbetriebnahme die Drehrichtung. Bei falscher Drehrichtung kann Bruch entstehen.

MASCHINENTYPEN

Zwei- und Dreinadel-Zylinder-Überdecknahtmaschinen mit Oberlegfaden. Haupt- und Differentialtransport Schnellverstellung. Separat angetriebener hinterer Nadelanschlag, kein Nachstellen bei Stichlängenänderung. Einstellbarer Greiferseitwegexzenter zur Anpassung des Seitenweges und der Lage der Ellipsenbewegung an die Nadeldicke und Eigenarten der Nähfäden.

34800 BW Dreinadel. Zum Annähen eines Weichbundes an Herren- und Knabenunterwäsche, bestehend aus einem rundgewirkten Streifen mit eingewirkten Elastomer- oder Gummifäden. Einstellbare Spannrolleneinrichtung für rundgewirkten Weichbundstreifen.
Nahtbild 605 BSb-1.
Nadelabstand 16 gauge (6.4 mm).
Empfohlene Standard-Nadeltype 121 GJS-80/032.
Stichlänge 1.6 bis 3.5 mm.
Wirksamer Durchmesser der Handrad-Riemenscheibe 57 mm.
Drehzahl bis 5500 Stiche/Min., je nach Material und Nähgarn.
Empfohlene Betriebsdrehzahl 5200 Stiche/Min.
Arbeitsplatzbezogener Emissionswert der Einheit bei empfohlener Betriebsdrehzahl: 78 dB(A)*.
Gewicht netto: 40 kg.

34800 KPBW wie Maschine 34800 BW, jedoch mit elektro-pneumatisch betätigtem "KLIPPAB" Fadenabschneider und Legfadenabschneider.
Arbeitsdruck: 4 bar.
Gewicht netto: 43 kg.

34800 C Dreinadel. Zum Überdecken von Nähten an offenen oder rundgeschlossenen leichten, mittleren und schweren Wirk- und Strickwaren, z.B. von Schulter-, Nacken- und Bundnähten an Pullovers und Sweat Shirts. Ziernahteffekt durch Oberlegfaden.
Zylinderumfang 280 mm.
Nahtbild 605 SSh-2.
Nadelabstand 16 gauge (6.4 mm).
Empfohlene Standard-Nadeltype 121 GJS-80/032.
Stichlänge 1.6 bis 3.5 mm.
Wirksamer Durchmesser der Handrad-Riemenscheibe 57 mm.
Drehzahl bis 5500 Stiche/Min., je nach Material und Nähgarn.
Empfohlene Betriebsdrehzahl 5200 Stiche/Min.
Arbeitsplatzbezogener Emissionswert der Einheit bei empfohlener Betriebsdrehzahl: 78 dB(A)*.
Gewicht netto: 39 kg.

34800 KPC wie Maschine 34800 C, jedoch mit elektro-pneumatisch betätigtem "KLIPPAB" Fadenabschneider und Legfadenabschneider.
Arbeitsdruck: 4 bar.
Gewicht netto: 42 kg.

34800 CC wie Maschine 34800 C, jedoch Nähteile mit anders gestaltetem Nahtführer.
Nadelabstand 16 gauge (6.4 mm).
Nahtbild 605 SSh-2.

* Noise measurement according to DIN 45635-48-1

* Geräuschmessung nach DIN 45635-48-1

34800 KPCC same as style 34800 CC, except with electro-pneumatic operated "KLIPP-IT" thread trimmer and cover thread trimmer.
Working pressure: 4 bar (58 PSI).
Weight net: 42 kg.

34800 F Two or three needle. For circular hemming of light, medium and heavy weight knitted fabrics and for hemming neck-, leg- and armholes on swim wear and underwear, as well as for inserting preclosed elastic. Suitable also for children's sizes.
Cylinder circumference 280 mm (11 in.).
Hemming guides for 3 mm (1/8 in.) and 4.3 mm (11/64 in.) capacity, adjustable for hem widths from 8 to 38 mm (5/16 to 1 1/2 in.).
Seam specification 602 or 605 Efa-1 (inverted).
Standard needle gauge Nos. 8, 10, 12 (two needle) or 16 (three needle).
Standard recommended needle type 121 GJS-80/032.
Stitch range 1.6 to 3.5 mm (8 to 16 SPI).
Working dia. of machine pulley 57 mm (2 1/4 in.).
Speed up to 5500 stitches per minute, depending on fabric and sewing thread.
Recommended operating speed 5200 stitches per minute.
Sound pressure level generated by the unit at recommended operating speed: 78 dB(A)*.
Weight net: 39 kg.

34800 KPF same as style 34800 F, except with electro-pneumatic operated "KLIPP-IT" thread trimmer and cover thread trimmer.
Working pressure: 4 bar (58 PSI).
Weight net: 42 kg.

HINT: By inserting or removing the middle needle, styles 34800 C-16, KPC-16, CC-16, KPCC-16, F-16 and KPF-16 can be converted to three needles for stitch type 605 or to two needles for stitch type 602.
By omitting the top cover thread two-needle machines can be converted to stitch type 406 and three-needle machines to stitch type 407.

Use UNION SPECIAL sewing tables for the described sewing machines. UNION SPECIAL sewing tables complete the particular sewing machine to a sewing unit and guarantee safe operation as well as the indicated data of the sound pressure level generated by the unit.
UNION SPECIAL sewing table contain for standard machines the corresponding clutch motors and for machines with "KLIPP-IT" thread trimmer the corresponding positioning motors with control and automatic presser foot lifter.
Refer to sewing table catalog No. 282 NT.

* Noise measurement according to DIN 45635-48-1

34800 KPCC wie Maschine 34800 CC, jedoch mit elektro-pneumatisch betätigtem "KLIPPAB" Fadenabschneider und Legfadenabschneider.
Arbeitsdruck: 4 bar.
Gewicht netto: 42 kg.

34800 F Zwei- oder Dreinadel. Zum Rundsäumen von leichten, mittelschweren und schweren Wirk- und Strickwaren und zum Säumen von Hals-, Bein- und Armausschnitten an Badebekleidung und Unterwäsche, sowie zum Einnähen eines Gummiringes. Auch für Kindergrößen geeignet.
Zylinderumfang 280 mm.
Saumanschläge mit 3 und 4.3 mm Stoffdurchgang, einstellbar für Säume von 8 bis 38 mm Breite.
Nahtbild 602 oder 605 Efa-1 (nach unten umgeschlagen).
Nadelabstand 8, 10, 12 (Zweinadel) oder 16 gauge (Dreinel) (3.2, 4.0, 4.8 oder 6.4 mm).
Empfohlene Standard-Nadeltype 121 GJS-80/032.
Stichlänge 1.6 bis 3.5 mm.
Wirksamer Durchmesser der Handrad-Riemenscheibe 57 mm.
Drehzahl bis 5500 Stiche/Min., je nach Material und Nähgarn.
Empfohlene Betriebsdrehzahl 5200 Stiche/Min.
Arbeitsplatzbezogener Emissionswert der Einheit bei empfohlener Betriebsdrehzahl: 78 dB(A)*.
Gewicht netto: 39 kg.

34800 KPF wie Maschine 34800 F, jedoch mit elektro-pneumatisch betätigtem "KLIPPAB" Fadenabschneider und Legfadenabschneider.
Arbeitsdruck: 4 bar.
Gewicht netto: 42 kg.

HINWEIS: Durch Einsetzen oder Herausnehmen der mittleren Nadel können die Maschinen 34800 C-16, KPC-16, CC-16, KPCC-16, F-16 und KPF-16 auf Dreinel für Stichtyp 605 oder auf Zweinadel für Stichtyp 602 umgestellt werden.
Durch Weglassen des Oberlegfadens können Zweinadelmaschinen auf den Stichtyp 406 und Dreinelmaschinen auf den Stichtyp 407 umgestellt werden.

Verwenden Sie UNION SPECIAL Nähtische für die beschriebenen Nähmaschinen. UNION SPECIAL Nähtische ergänzen die einzelne Nähmaschine zur Nähmaschine und gewährleisten den sicheren Betrieb sowie die angegebenen arbeitsplatzbezogenen Emissionswerte der Einheit.
UNION SPECIAL Nähtische beinhalten für Standardmaschinen die entsprechenden Kupplungsmotore und für Maschinen mit "KLIPPAB" Fadenabschneider die entsprechenden Stopmotore mit Steuerung und automatischem Druckerfußlifter.

Siehe Nähtisch-Katalog Nr. 282 NT.

* Geräuschmessung nach DIN 45635-48-1

INSTALLATION, LUBRICATION, NEEDLES

AUFSTELLUNG, ÖLEN, NADELN

INSTALLATION

AUFSTELLUNG

A) Machines without "KLIPP-IT" thread trimmer on UNION SPECIAL sewing tables with clutch motor.

1. After unpacking of sewing machine with accessories and sewing table, insert the five rubber isolators (A, Fig. 1) in the provided holes in the table board and insert the rubber profile (B), as shown, in the base plate of the sewing machine.
2. Place the sewing machine on the rubber isolators in the table board.
3. Remove the sewing sample under the presser foot and check the machine for free running by turning the pulley in operating direction.
4. Place the V-belt supplied with the sewing table on the pulley and mount the belt guard supplied with the accessories of the sewing machine.
5. Dismount motor belt guard. Place the V-belt around the motor pulley and slue the motor to tense the belt. The tension on the V-belt is correct, when with moderate finger pressure, it will deflect approx. 10 mm (3/8 in.), midway between pulley on the sewing machine and motor pulley (see Fig. 2). Remount motor belt guard.
6. Hook the presser foot lifter chain to the lifter lever of the sewing machine and to the small treadle on the sewing table.
7. Fill the machine with oil. Observe paragraph "LUBRICATION"!
- 8.1 Assemble the thread stand.
- 8.2 On style 34800 BW assemble the adjustable tension roller device and the knee press lever to the table board. See exploded view drawings in catalog.
9. Switch-on the machine and check the direction of rotation of the clutch motor. The pulley must turn clockwise, viewed from the right. In case the direction of rotation has to be changed, it has to be done by an electrician! Switch-off the machine and wait until the motor has stopped totally.
10. Thread the machine. Observe paragraph "THREADING" in the operating instructions.
11. Change the stitch length set at the factory, if required. See paragraph "SETTING THE STITCH LENGTH" in the operating instructions.

B) Machines with "KLIPP-IT" thread trimmer on UNION SPECIAL sewing tables with electronic positioning motor and electronic DC positioning motor.

1. After unpacking of sewing machine with accessories and sewing table, insert the five rubber isolators (A, Fig. 1) in the provided holes in the table board and insert the rubber profile (B), as shown, in the base plate of the sewing machine.
2. Place the sewing machine on the rubber isolators in the table board.
3. Make sure that the "KLIPP-IT" thread trimmer is in its right end position (this right end position is normally maintained by the extension spring on the thread trimmer drive also during the transportation of the sewing machine). Remove the sewing sample under the presser foot and check the machine for free running by turning the pulley in operating direction.
4. Place the V-belt supplied with the sewing table on the pulley and mount the belt guard supplied with the accessories of the sewing machine. Screw the stop for synchronizer to the belt guard.

A) Maschinen ohne "KLIPPAB" Fadenabschneider auf UNION SPECIAL Nähtischen mit Kupplungsmotor.

1. Nach dem Auspacken von Nähmaschine mit Zubehör und Nähtisch setzen Sie die fünf Gummiisolatoren (A, Fig. 1) in die dafür vorgesehenen Bohrungen in der Nähtischplatte ein und legen den Profilmgummi (B), wie gezeigt, in die Grundplatte der Nähmaschine.
2. Stellen Sie die Nähmaschine auf die Gummiisolatoren in der Nähtischplatte.
3. Entfernen Sie das Nahtmuster unter dem Drückerfuß und prüfen Sie durch Drehen der Handrad-Riemenscheibe in Nährichtung die Maschine auf freien Lauf.
4. Legen Sie den mit dem Nähtisch gelieferten Keilriemen auf die Handrad-Riemenscheibe und montieren Sie den mit dem Nähmaschinenzubehör gelieferten Riemenchutz.
5. Bauen Sie den Motor-Riemenchutz ab. Legen Sie den Keilriemen um die Motorriemenscheibe und schwenken Sie den Motor um den Riemen zu spannen. Der Keilriemen ist richtig gespannt, wenn er in der Mitte zwischen Handrad und Motorriemenscheibe mit mäßigem Fingerdruck etwa 10 mm eingedrückt werden kann (siehe Fig. 2). Bauen Sie den Motorriemenchutz wieder an.
6. Hängen Sie die Drückerfuß-Lifterkette am Lifterhebel der Nähmaschine und am kleinen Pedal des Nähtisches ein.
7. Füllen Sie Öl in die Maschine. Beachten Sie den Abschnitt "ÖLEN"!
- 8.1 Montieren Sie den Fadenständer.
- 8.2 Montieren Sie bei Maschine 34800 BW die einstellbare Spannrolleneinrichtung und den Kniehebel an die Nähtischplatte. Siehe Explosionszeichnungen im Katalog.
9. Schalten Sie die Maschine ein und prüfen Sie die Drehrichtung des Kupplungsmotors. Die Riemenscheibe muß sich, von rechts gesehen, im Uhrzeigersinn drehen. Ist eine Änderung der Drehrichtung erforderlich, muß dies von einem Elektriker durchgeführt werden! Schalten Sie die Maschine wieder aus und warten Sie den Stillstand des Motors ab.
10. Fädeln Sie die Maschine ein. Beachten Sie den Abschnitt "EINFÄDELN" in der Bedienungsanleitung.
11. Ändern Sie die im Werk eingestellte Stichlänge, wenn notwendig. Siehe Absatz "EINSTELLUNG DER STICHLÄNGE" in der Bedienungsanleitung.

B) Maschinen mit "KLIPPAB" Fadenabschneider auf UNION SPECIAL Nähtischen mit Elektronik-Stopmotor und Gleichstrom-Elektronik-Stopmotor.

1. Nach dem Auspacken von Nähmaschine mit Zubehör und Nähtisch setzen Sie die fünf Gummiisolatoren (A, Fig. 1) in die dafür vorgesehenen Bohrungen in der Nähtischplatte ein und legen den Profilmgummi (B), wie gezeigt, in die Grundplatte der Nähmaschine.
2. Stellen Sie die Nähmaschine auf die Gummiisolatoren in der Nähtischplatte.
3. Überzeugen Sie sich, daß der "KLIPPAB" Fadenabschneider in seiner rechten Endstellung ist (normalerweise ist diese rechte Endstellung auch während des Transports der Nähmaschine durch die Zugfeder am Antrieb des Fadenabschneiders gewährleistet). Entfernen Sie das Nahtmuster unter dem Drückerfuß und prüfen Sie durch Drehen der Handrad-Riemenscheibe in Nährichtung die Maschine auf freien Lauf.
4. Legen Sie den mit dem Nähtisch gelieferten Keilriemen auf die Handrad-Riemenscheibe und montieren Sie den mit dem Nähmaschinenzubehör gelieferten Riemenchutz. Schrauben Sie den Anschlag für den Positionsgeber an den Riemenchutz.

INSTALLATION (continued)

5. Dismount motor belt guard. Place the V-belt around the motor pulley and slue the motor to tense the belt. The tension on the V-belt is correct, when with moderate finger pressure, it will deflect approx. 10 mm (3/8 in.), midway between pulley on the sewing machine and motor pulley (see Fig. 2). Remount motor belt guard.
6. Mount the guard ring on the synchronizer of the positioning motor. Place the through holes so that the screws in the synchronizer are accessible for fastening it on the flange of the machine pulley.
The guard ring prevents from putting the fingers into the pulley.
7. Insert the synchronizer on the flange of the machine pulley so that it is secured against turning by the stop on the belt guard. Fasten the set screws with the hexagon socket head wrench furnished with the accessories of the sewing machine.
Lead the plug with cable through the table board and insert it on the motor (see instruction of the motor supplier and Figs. 3, 4 and 5.

Caution! Do not yet insert the ten prong plug of the thread trimmer drive on the motor!

8. Fill the machine with oil. Observe paragraph "LUBRICATION"!
- 9.1 Assemble the thread stand.
- 9.2 On style 34800 KPBW assemble the adjustable tension roller device and the knee press lever to the table board. See exploded view drawings in catalog.
10. Switch-on the machine and check the direction of rotation of the motor. The pulley must turn clockwise, viewed from the right.

Electronic positioning motor:

In case the direction of rotation has to be changed, it has to be done by an electrician.

Electronic DC positioning motor:

In case the direction of rotation has to be changed, program the direction of rotation according to the instructions of the motor supplier.

11. Now adjust the stopping positions (needle down and needle up). Also refer to the instructions of the motor supplier.

Electronic positioning motor:

Remove the synchronizer cover.
Shortly press the motor treadle to the front, the machine stops in the first position.
Hold the left control disc of the synchronizer and turn the machine pulley in operating direction until the needles are in the extreme down position.
Repeat the procedure by shortly pressing the motor treadle to the front. The machine must stop in needle down position. Readjust if required.

Heel the motor treadle, the machine stops in the second position.
Hold the right control disc of the synchronizer and turn the machine pulley in operating direction until the needles are in the extreme up position.
Repeat the procedure by shortly pressing to the front and heeling the motor treadle. The machine must stop in needle up position. Readjust if required.
Remount the synchronizer cover.

Electronic DC positioning motor:

Program the stopping positions needle down and needle up according to the instructions of the motor supplier.

Switch-off the machine.

AUFSTELLUNG (Fortsetzung)

5. Bauen Sie den Motor-Riemenschutz ab. Legen Sie den Keilriemen um die Motorriemenscheibe und schwenken Sie den Motor um den Riemen zu spannen. Der Keilriemen ist richtig gespannt, wenn er in der Mitte zwischen Handrad und Motorriemenscheibe mit mäßigem Fingerdruck etwa 10 mm eingedrückt werden kann (siehe Fig. 2).
Bauen Sie den Motorriemenschutz wieder an.
6. Montieren Sie den Schutzring auf den Positionsgeber des Stopmotors. Platzieren Sie die Durchgangsbohrungen so, daß die Schrauben im Positionsgeber zum Befestigen auf dem Flansch der Handrad-Riemenscheibe zugänglich sind.
Der Schutzring verhindert, daß in die Handrad-Riemenscheibe gegriffen werden kann.
7. Stecken Sie den Positionsgeber so auf den Flansch der Handrad-Riemenscheibe, daß er durch den Anschlag am Riemenschutz gegen verdrehen gesichert ist und ziehen Sie die Schrauben mit dem im Nähmaschinenzubehör gelieferten Sechskantstiftschlüssel fest.

Führen Sie den Stecker mit Zuleitung durch die Nähtischplatte und stecken Sie ihn am Motor ein (siehe Betriebsanleitung des Motorherstellers und Fig. 3, 4 und 5.

Achtung! Stecken Sie den 10 poligen Stecker des Fadenabschneider-Antriebs jetzt noch nicht am Motor ein!

8. Füllen Sie Öl in die Maschine. Beachten Sie den Abschnitt "ÖLEN"!
- 9.1 Montieren Sie den Fadenständer.
- 9.2 Montieren Sie bei der Maschine 34800 KPBW die einstellbare Spannrolleneinrichtung und den Kniehebel an die Nähtischplatte. Siehe Explosionszeichnungen im Katalog.
10. Schalten Sie die Maschine ein und prüfen Sie die Drehrichtung des Motors. Die Riemenscheibe muß sich, von rechts gesehen, im Uhrzeigersinn drehen.

Elektronik-Stopmotor:

Ist eine Änderung der Drehrichtung erforderlich, muß dies von einem Elektriker durchgeführt werden.

Gleichstrom-Elektronik-Stopmotor:

Ist eine Änderung der Drehrichtung erforderlich, programmieren Sie die Drehrichtung entsprechend der Betriebsanleitung des Motorherstellers.

11. Stellen Sie nun die Haltepositionen (Nadeltief und Nadelhoch) ein. Siehe auch Betriebsanleitung des Motorherstellers.

Elektronik-Stopmotor:

Nehmen Sie die Positionsgeberhaube ab.
Treten Sie das Motorpedal kurz nach vorne, die Maschine hält in der 1. Position.
Halten Sie die linke Steuerscheibe des Positionsgebers fest und drehen Sie die Handrad-Riemenscheibe in Nährichtung bis die Nadeln in ihrer untersten Stellung sind.
Wiederholen Sie den Vorgang durch kurzes nach vorne treten des Motorpedals. Die Maschine muß in Nadeltiefstellung halten. Stellen Sie bei Bedarf nach.

Treten Sie das Motorpedal zurück, die Maschine hält in der 2. Position.
Halten Sie die rechte Steuerscheibe des Positionsgebers fest und drehen Sie die Handrad-Riemenscheibe in Nährichtung bis die Nadeln in ihrer obersten Stellung sind.
Wiederholen Sie den Vorgang durch kurzes nach vorne treten und zurücktreten des Motorpedals. Die Maschine muß in Nadelhochstellung halten. Stellen Sie bei Bedarf nach.
Montieren Sie die Positionsgeberhaube wieder.

Gleichstrom-Elektronik-Stopmotor:

Programmieren Sie die Haltepositionen Nadeltief und Nadelhoch entsprechend der Betriebsanleitung des Motorherstellers.

Schalten Sie die Maschine aus.

INSTALLATION (continued)

12. Insert the ten prong plug of the thread trimmer drive on the motor (see Fig. 5).
13. Assemble the pneumatic presser foot lifter, furnished with the sewing table, to the sewing machine. Refer to paragraph "PNEUMATIC PRESSER FOOT LIFTER" in the instructions for mechanics and to the exploded view drawings in the catalog.
14. Complete all pneumatic and electric connections between sewing table respectively motor and sewing machine. Connect sewing machine bed casting and motor base with the wire for potential equalization. See Figs. 3 and 4.
15. Thread the machine. Observe paragraph "THREADING" in the operating instructions.
16. Change the stitch length set at the factory, if required. See paragraph "SETTING THE STITCH LENGTH" in the operating instructions.

AUFSTELLUNG (Fortsetzung)

12. Stecken Sie den 10 poligen Stecker des Fadenabschneider-Antriebs am Motor ein (siehe Fig. 5).
13. Montieren Sie den mit dem Nähtisch gelieferten pneumatischen Drückerfußlifter an die Nähmaschine. Siehe Absatz "PNEUMATISCHER DRÜCKERFUSSLIFTER" in der Mechanikeranleitung und Explosionszeichnungen im Katalog.
14. Stellen Sie alle pneumatischen und elektrischen Anschlüsse zwischen Nähtisch bzw. Motor und Nähmaschine her. Verbinden Sie mit dem Potentialausgleichsleiter Nähmaschinegehäuse und Motorfuß. Siehe Fig. 3 und 4.
15. Fädeln Sie die Maschine ein. Beachten Sie den Abschnitt "EINFÄDELN" in der Bedienungsanleitung.
16. Ändern Sie die im Werk eingestellte Stichlänge, wenn notwendig. Siehe Absatz "EINSTELLUNG DER STICHLÄNGE" in der Bedienungsanleitung.

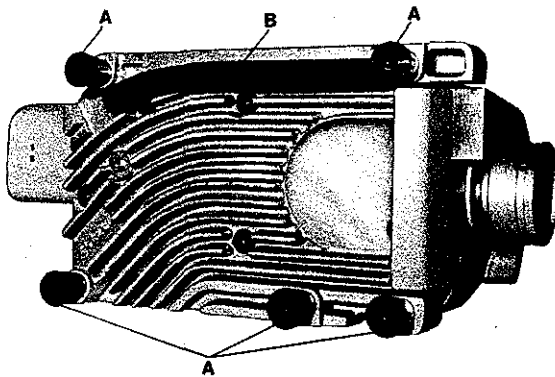


Fig.1

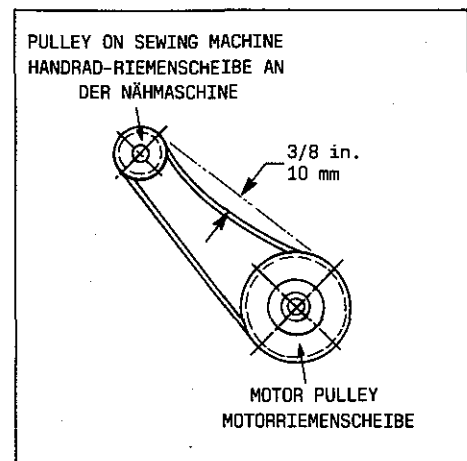
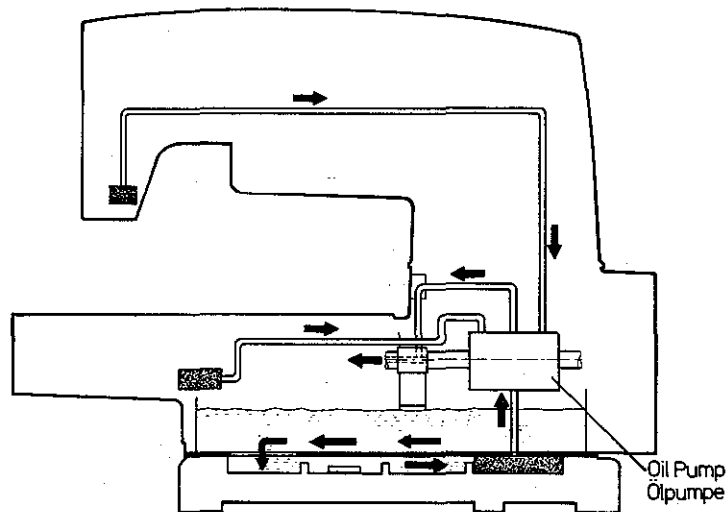


Fig.2

CLASS 34000 - OIL FLOW DIAGRAM

KLASSE 34000 - ÖLFLUSS-SCHEMA



ELECTRIC AND PNEUMATIC CONNECTIONS BETWEEN SEWING TABLE RESPECTIVELY MOTOR AND SEWING MACHINE FOR
 STYLES WITH ELECTRO-PNEUMATIC DRIVE FOR "KLIPP-IT" THREAD TRIMMER (rear view)

ELEKTRISCHE UND PNEUMATISCHE ANSCHLÜSSE ZWISCHEN NÄHTISCH bzw. MOTOR UND NÄHMASCHINE BEI MASCHINEN MIT
 ELEKTROPNEUMATISCHEM ANTRIEB FÜR "KLIPPAB" FADENABSCHNEIDER (Rückansicht)

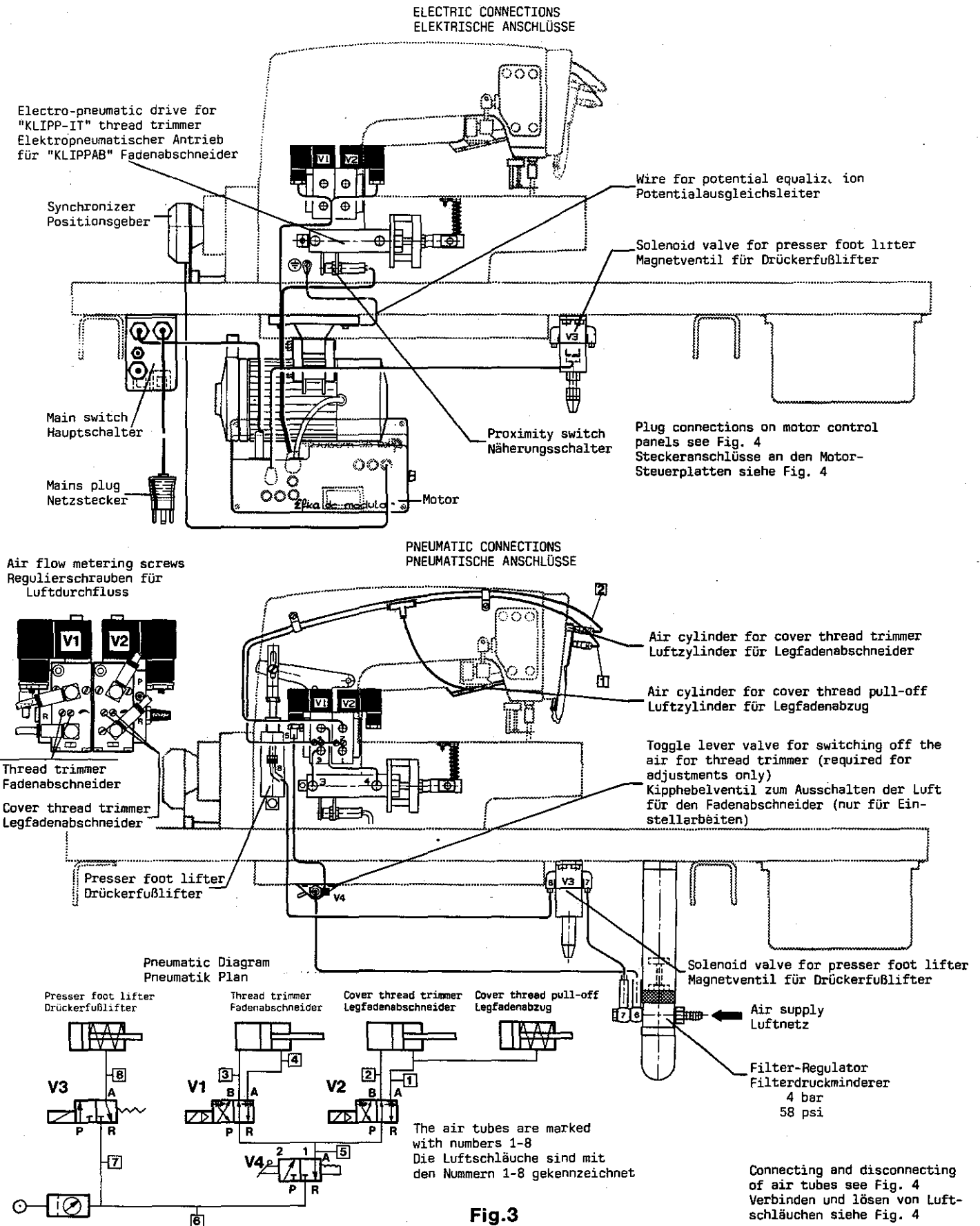
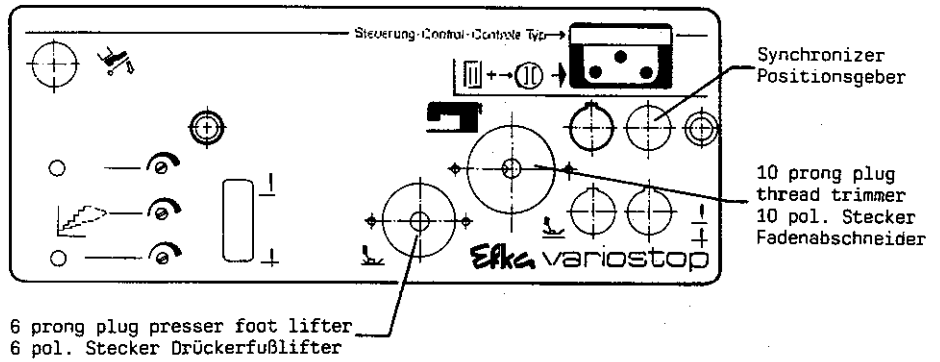


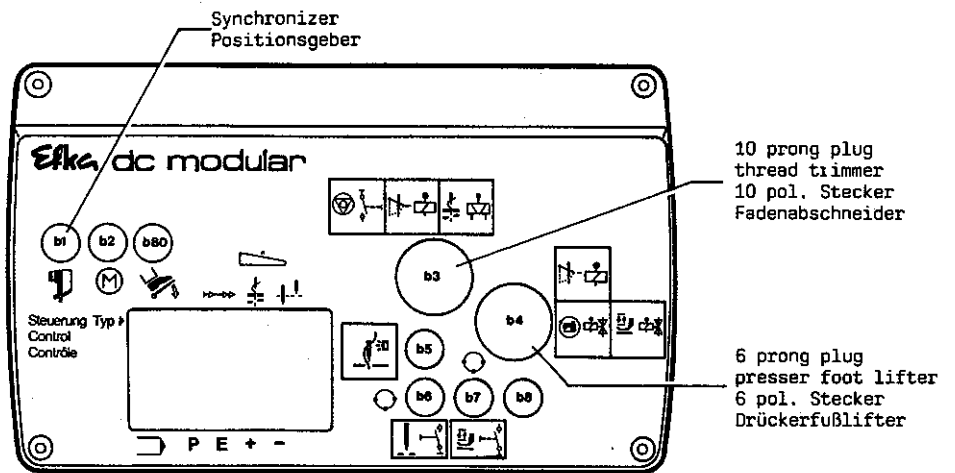
Fig.3

PLUG CONNECTIONS ON MOTOR CONTROL PANELS (front view)
 STECKERANSCHLÜSSE AN DEN MOTORSTEUERPLATTEN (Vorderansicht)

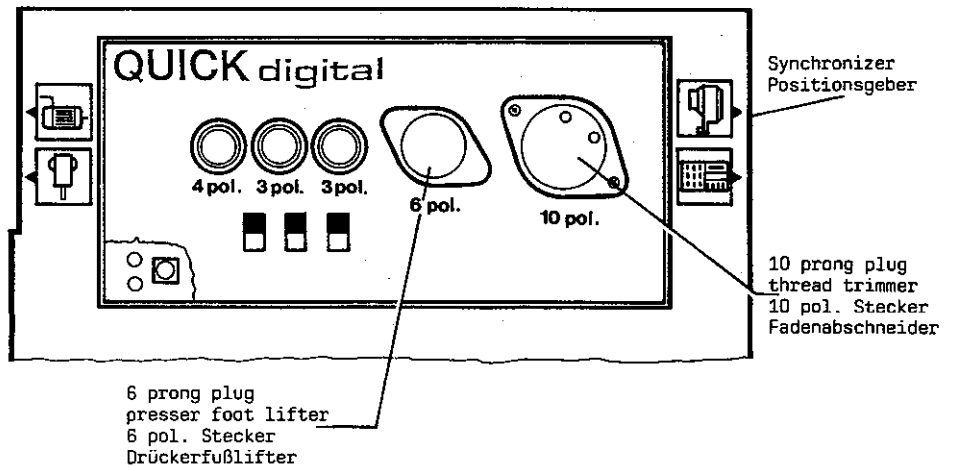
Electronic positioning motor No. 997 G-750
 Elektronik-Stopmotor Nr. 997 G-750



Electronic DC positioning motor No. 997 A-780
 Gleichstrom-Elektronik-Stopmotor Nr. 997 A-780



Electronic DC positioning motor No. 997 A-720
 Gleichstrom-Elektronik-Stopmotor Nr. 997 A-720



For connection push air tube (PA-tube) as far as it will go into coupling, connector etc.
 Zum Verbinden Luftschauch (PA-Schlauch) bis zum Anschlag in Steckkupplung, Einschraubanschluß usw. einstecken.

Disconnect as shown: Lösen wie gezeigt:



Fig. 4

LUBRICATION

CAUTION! Oil has been drained from machine before shipping and the reservoir must be filled before beginning to operate. Use the oil with UNION SPECIAL specification No. 175 which is delivered with the accessories of the machine. This oil is equivalent to a hydraulic oil according to ISO VG 22 and can be purchased from UNION SPECIAL CORPORATION in 0,5 liter containers under part No. 28604 U, or in 5 liter containers under part No. 28604 V.

Oil is filled at plug screw (A, Fig. 5), the level is checked at the lucite oil gauge (B, Fig. 5) at the front of the machine.

To fill the reservoir approximately 700 ml (24 ounces) of oil are required.

Maintain the oil level between the red lines of the gauge. The machine is automatically lubricated and no oiling other than keeping the reservoir filled is necessary. While operating the oil must be visible in the lucite window (C, Fig. 5) under the machine arm. If the oil is not visible when the machine is running, the oil pump is inoperative.

A daily check before the morning start should be made and oil added if required.

For machines with "KLIPP-IT" thread trimmer only: Before putting into service apply some drops of oil to the bearings of shaft (D, Fig. 5) on electro-pneumatic drive of thread trimmer.

NEEDLES

Each needle has both a type and a size number. The type number denotes the kind of shank, point, length, groove, finish and other details. The metric size number, stamped on the needle shank, denotes largest diameter of blade, measured in hundreds of a mm midway between shank and eye. Collectively, type and size number (metric/inch) represent the complete symbol, which is given on the label of all needles packaged and sold by UNION SPECIAL CORPORATION.

The standard needle for the machines described in this manual is type 121 GJS-80/032.

Depending on the sewing operation each machine style can be equipped with one of the needle types and sizes described in the following:

Type No.	Description and sizes
121 GJS	Round shank, round point, ball tip, double groove, taper blade from spot to shank, ball eye with small profile for less mesh displacement, spot with reinforced profile, struck groove, chromium plated. Sizes: 60/024, 65/025, 70/027, 75/029, 80/032.
121 GUS	Round shank, round point, ball tip, double groove, blade increased, ball eye, spotted, struck groove, chromium plated. Sizes: 70/027, 75/029, 80/032, 90/036.
121 GWS	Round shank, round point, sharp tip, double groove, blade increased, ball eye, spotted, struck groove, chromium plated. Sizes: 65/025, 70/027, 80/032, 90/036.
121 GXS	Similar to 121 GWS, except with enlarged spot and without ball eye. Sizes: 65/025, 70/027.

ÖLEN

ACHTUNG! Vor dem Versand wurde das Öl aus der Maschine abgelassen, der Ölbehälter muß deshalb vor der Inbetriebnahme gefüllt werden. Verwenden Sie das im Zubehör der Maschine mitgelieferte Öl mit der UNION SPECIAL Spezifikation Nr. 175. Dieses Öl entspricht einem Hydraulik-Öl nach ISO VG 22 und ist in 0,5 l Behältern unter der Teil Nr. 28604 U, oder in 5 l Behältern unter der Teil Nr. 28604 V von der UNION SPECIAL CORPORATION erhältlich.

Das Öl wird durch die Verschraubung (A, Fig. 5) eingefüllt, der Ölstand wird am Öl-schauglas (B, Fig. 5) vorne an der Maschine geprüft.

Zum Füllen des Ölbehälters werden etwa 700 ml Öl benötigt.

Der Ölspiegel muß zwischen den beiden roten Linien des Schauglases gehalten werden. Die Maschine wird automatisch geschmiert, es ist nichts weiter notwendig als den Ölbehälter gefüllt zu halten. Während des Nähens muß das Öl im Öl-schauglas (C, Fig. 5) unter dem Maschinenarm sichtbar sein. Ist das Öl beim Betrieb der Maschine nicht sichtbar, wirkt die Ölpumpe nicht.

Nehmen Sie täglich vor der morgendlichen Inbetriebnahme eine Überprüfung vor und füllen Sie, wenn notwendig, Öl nach.

Nur für Maschinen mit "KLIPPAB" Fadenabschneider: Geben Sie vor Inbetriebnahme an die Lagerstellen der Achse (D, Fig. 5) am elektromagnetischen Antrieb des Fadenabschneiders einige Tropfen Öl.

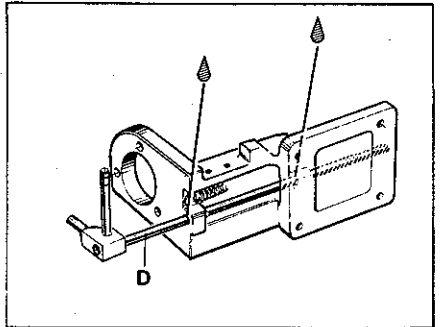
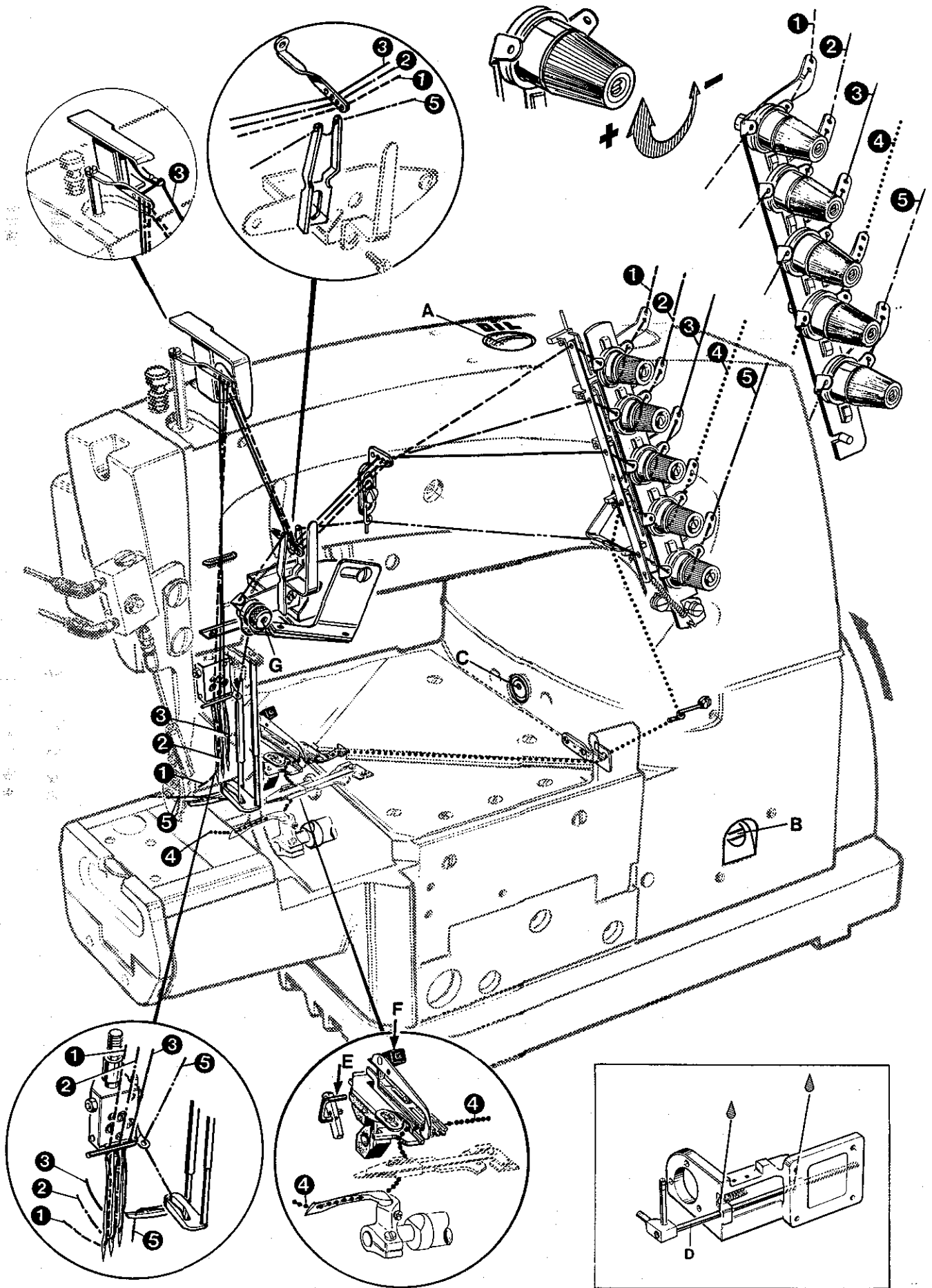
NADELN

Jede Nadel hat eine Typen- und eine Dickenzahl. Die Typenzahl bezeichnet die Art des Nadelkolbens, der Spitze, Länge, Rinne, Oberfläche und andere Einzelheiten. Die metrische Dickenzahl, im Nadelkolben eingepreßt, gibt den größten Durchmesser des Nadelschaftes in hundertstel Millimeter an, gemessen in der Mitte zwischen Kolben und Öhr. Typen- und Dickenzahl (metrisch/inch) zusammen ergeben die vollständige Nadelbezeichnung, die auf jedem Etikett aller von der UNION SPECIAL CORPORATION gepackten und verkauften Nadeln steht.

Die Standardnadel für die in diesem Handbuch beschriebenen Maschinen ist die Type 121 GJS-80/032.

Je nach Nähoperation kann jedoch jede Maschine mit einer der nachfolgend beschriebenen Nadeltypen und -dicken ausgerüstet werden:

Typen Nr.	Beschreibung und Dicken
121 GJS	Rundkolben, Rundspitze, Kugelspitze, zwei gerade Rinnen, Schaft ab Hohlkehle konisch, Öhr verdickt mit kleinem Querschnitt für geringe Maschenverdrängung, Hohlkehle mit verstärktem Querschnitt, geprägt, verchromt. Dicken: 60/024, 65/025, 70/027, 75/029, 80/032.
121 GUS	Rundkolben, Rundspitze, Kugelspitze, zwei gerade Rinnen, Schaft verdickt, Öhr verdickt, Hohlkehle, geprägt, verchromt. Dicken: 70/027, 75/029, 80/032, 90/036.
121 GWS	Rundkolben, Rundspitze scharf, zwei gerade Rinnen, Schaft verdickt, Öhr verdickt, Hohlkehle, geprägt, verchromt. Dicken: 65/025, 70/027, 80/032, 90/036.
121 GXS	Wie 121 GWS, jedoch mit vergrößerter Hohlkehle, Öhrpartie nicht verdickt. Dicken: 65/025, 70/027.



For machines with "KLIPP-IT" thread trimmer only
 Nur für Maschinen mit "KLIPPAB" Fadenabschneider

Fig.5

OPERATING INSTRUCTIONS

THREADING



Switch-off main switch before threading! When using clutch motors without actuation lock wait until the motor has stopped totally!

The machines are threaded as shown in Fig. 5.

For easier threading of the looper thread, the cast-off plate will flip-up when pressing lever (E, Fig. 5). After threading push the cast-off plate at lever (F) back to its home position.

OPERATING

(Machines without "KLIPP-IT" thread trimmer)

1. Switch-on main switch.
2. Lift the presser foot by depressing presser foot lifter treadle.
3. Place the fabric to be sewn under the lifted presser foot and lower the presser foot by releasing the treadle.
4. Depress the motor treadle. The machine sews. Guide the fabric to be sewn.*
5. Release the motor treadle. The machine stops.
6. Turn the needles in up position, lift the presser foot, remove the fabric in sewing direction from the machine and simultaneously cut the threads with a pair of scissors.

OPERATING

(Machines with "KLIPP-IT" thread trimmer)

1. Switch-on main switch.
2. Heel the motor treadle, the presser foot lifts automatically.
3. Place the fabric to be sewn under the lifted presser foot and release the motor treadle. The presser foot lowers.
4. Depress the motor treadle. The machine sews. Guide the fabric to be sewn.*
5. Release the motor treadle. The machine stops in needle down position.
6. Heel the motor treadle, the needles move in needle up position, the presser foot lifts automatically, all threads are automatically cut in such a way that the stitch is secured against unravelling.
7. Keep the motor treadle heeled and remove the fabric under the lifted presser foot in sewing direction from the machine.

THREAD TENSION

Set the tension for the needle threads to produce uniform stitches on the undersurface of the fabric.

The tension applied to the looper thread should be very slight and just sufficient to steady the thread. Turning the tension nuts clockwise increases the tension, turning counterclockwise decreases the tension. The tension applied to the top cover thread on pretension (G, Fig. 5) on bed above the needle holder should be half as strong as the tension applied right on the thread tension assembly.

* Styles 34800 BW and KPBW include instructions No. DA 2354 for sewing an elastic waist. Please note this info!

BEDIENUNGSANLEITUNG

EINFÄDELN



Schalten Sie vor dem Einfädeln den Hauptschalter aus! Warten Sie bei Kupplungsmotoren ohne Betätigungssperre den Stillstand des Motors ab!

Die Maschinen werden wie in Fig. 5 gezeigt eingefädelt.

Zum besseren Einfädeln des Greiferfadens kann die Fadenabzugsplatte durch Drücken des Hebels (E, Fig. 5) nach oben ausgeschwenkt werden. Nach dem Einfädeln wird die Fadenabzugsplatte am Hebel (F) wieder in ihre Ausgangsstellung zurückgedrückt.

BEDIENEN

(Maschinen ohne "KLIPPAB" Fadenabschneider)

1. Schalten Sie am Hauptschalter ein.
2. Heben Sie durch treten des Drückerfußlifter-Pedals den Drückerfuß an.
3. Legen Sie das Nähgut unter den angehobenen Drückerfuß und senken Sie den Drückerfuß durch Loslassen des Pedals ab.
4. Treten Sie das Motorpedal nach vorne. Die Maschine näht. Führen Sie das Nähgut.*
5. Lassen Sie das Motorpedal los. Die Maschine stoppt.
6. Drehen Sie die Nadeln in Hochstellung, heben Sie den Drückerfuß an, nehmen Sie das Nähgut in Nährichtung von der Maschine und schneiden Sie gleichzeitig die Fäden mit einer Schere ab.

BEDIENEN

(Maschinen mit "KLIPPAB" Fadenabschneider)

1. Schalten Sie am Hauptschalter ein.
2. Treten Sie das Motorpedal zurück, der Drückerfuß hebt automatisch an.
3. Legen Sie das Nähgut unter den angehobenen Drückerfuß und lassen Sie das Motorpedal los. Der Drückerfuß senkt sich ab.
4. Treten Sie das Motorpedal nach vorne. Die Maschine näht. Führen Sie das Nähgut.*
5. Lassen Sie das Motorpedal los. Die Maschine stoppt in Nadeltiefstellung.
6. Treten Sie das Motorpedal zurück, die Nadeln gehen in Hochstellung, der Drückerfuß hebt automatisch an, alle Fäden werden automatisch so abgeschnitten, daß der Stich gegen aufziehen gesichert ist.
7. Halten Sie das Motorpedal zurückgetreten und nehmen Sie das Nähgut in Nährichtung unter dem angehobenen Drückerfuß von der Maschine.

FADENSpannung

Stellen Sie die Spannung für die Nadelfäden so ein, daß auf der Unterseite des Stoffes ein gleichmäßiger Stich gebildet wird.

Stellen Sie die Greiferfadenspannung gerade so stark ein, daß der Faden ganz leicht gespannt ist und gleichmäßig abläuft. Drehen der Fadenspannungsmuttern im Uhrzeigersinn verstärkt die Spannung, drehen im Gegenuhrzeigersinn verringert sie. Die Spannung für den Oberlagfaden soll an der Vorspannung (G, Fig. 5) am Gehäuse oberhalb des Nadelhalters etwa halb so groß sein wie die Spannung rechts an der Fadenspannung.

* Den Maschinen 34800 BW und KPBW ist die Anleitung Nr. DA 2354 zum Nähen eines Weichbundes beigelegt. Bitte beachten Sie diese!

SETTING THE FRAME EYELET AND TAKE-UP WIRE FOR THE NEEDLE THREADS

Set the frame eyelet (A, Fig. 6) 19 mm (3/4 in.) above the center of mounting screw (B). Lower it for more needle thread, raise it for less needle thread in the stitch.

Set the take-up wire (C) for the right needle thread as low as possible. Raising the take-up wire increases the right needle thread loop. After loosening set screw (D) take-up wire (C) can be raised or lowered. Retighten set screw (D).

SETTING THE TOP COVER THREAD FRAME EYELET AND PULL-OFF EYELET

Set the height of top cover thread pull-off eyelet (F, Fig. 6) to have pulled-off just sufficient thread for an exact stitch formation. Raise the pull-off eyelet for a looser top cover thread and lower it for a tighter top cover thread.

Set eyelet (G, Fig. 6) so that the top cover thread forms a horizontal straight line between eyelet (G) and pull-off eyelet (F).

PRESSER FOOT PRESSURE

The pressure on the presser foot should be just as strong as to feed the fabric to be sewn uniformly. The pressure exerted by the presser spring should be slightly stronger than the pressure exerted by the spring(s) for the presser foot yielding section(s). The regulator (E, Fig. 6) is located left on the top of the machine arm. Turning it clockwise increases the pressure, turning counterclockwise acts the reverse.

CHANGING THE NEEDLE(S)



Switch-off main switch before changing needles! When using clutch motors without actuation lock wait until the motor has stopped totally!

Turn machine pulley in operating direction until the needles are in the upmost position.

Unthread the eye of the needle to be changed.

Loosen the screw (A, Fig. 7) for needle and draw the needle out of the needle holder.

Insert the shank of the new needle as far as it will go into the needle holder and with the long groove of needle facing to the front.

Retighten screw for needle and thread the needle eye.

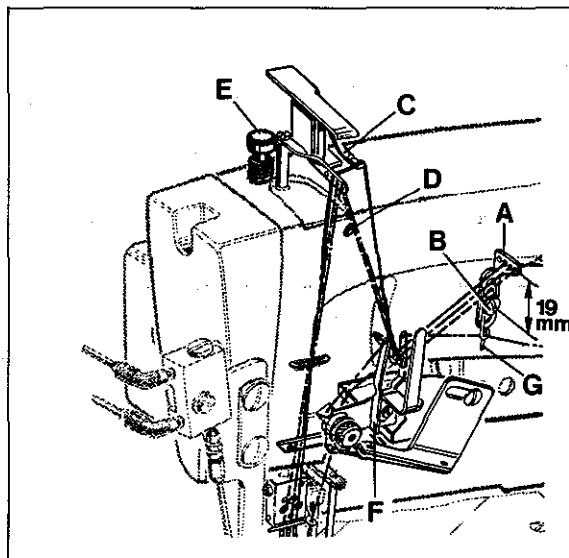


Fig. 6

EINSTELLUNG DER FADENFÜHRUNG AM GEHÄUSE UND DES ABZUGSBÜGELS FÜR DIE NADELFÄDEN

Stellen Sie die Fadenführung am Gehäuse (A, Fig. 6) 19 mm hoch zur Mitte der Befestigungsschraube (B) ein. Tieferstellen ergibt mehr, höherstellen weniger Nadelfaden in der Naht.

Stellen Sie den Abzugsbügel (C) für den rechten Nadelfaden so tief wie möglich. Höherstellen des Bügels vergrößert die rechte Nadelfadenschlinge. Nach lösen des Gewindestiftes (D) kann der Abzugsbügel (C) höher oder tiefer gestellt werden. Ziehen Sie den Gewindestift (D) wieder an.

EINSTELLUNG DER OBERLEGFADENFÜHRUNG AM GEHÄUSE UND DER ABZUGSFÜHRUNG

Stellen Sie die Oberlegfaden-Abzugsführung (F, Fig. 6) in der Höhe so ein, daß gerade soviel Faden abgezogen wird, wie zur Bildung einer exakten Naht benötigt wird. Höherstellen der Abzugsführung ergibt einen loseren und tieferstellen einen straffer angezogenen Oberlegfaden.

Montieren Sie die Führung (G, Fig. 6) am Gehäuse so, daß der Oberlegfaden zwischen Führung (G) und Abzugsführung (F) eine waagerechte, gerade Linie bildet.

DRÜCKERFUSSDRUCK

Der Druck auf den Drückerfuß soll gerade so stark sein, daß ein gleichmäßiger Nähguttransport gewährleistet ist. Der Druck der Drückerfeder soll gerade etwas stärker sein, als der Druck der Feder(n) für das (die) Drückerfußseiten-teil(e).

Die Stellschraube (E, Fig. 6) befindet sich links oben auf dem Maschinenarm. Drehen im Uhrzeigersinn verstärkt den Druck, drehen im Gegenuhrzeigersinn verringert ihn.

AUSWECHSELN DER NADEL(N)



Schalten Sie vor dem Auswechseln der Nadeln den Hauptschalter aus! Warten Sie bei Kupplungsmotoren ohne Betätigungssperre den Stillstand des Motors ab!

Drehen Sie die Handrad-Riemenscheibe in Nährichtung bis die Nadeln in der oberen Stellung sind.

Fädeln Sie das Ohr der zu wechselnden Nadel aus.

Lösen Sie die Schraube (A, Fig. 7) für die Nadel und ziehen Sie die Nadel aus dem Nadelhalter.

Stecken Sie den Kolben der neuen Nadel bis zum Anschlag in den Nadelhalter und so, daß die lange Rinne der Nadel nach vorne zeigt.

Ziehen Sie die Schraube für die Nadel wieder an und fädeln Sie das Nadelöhr ein.

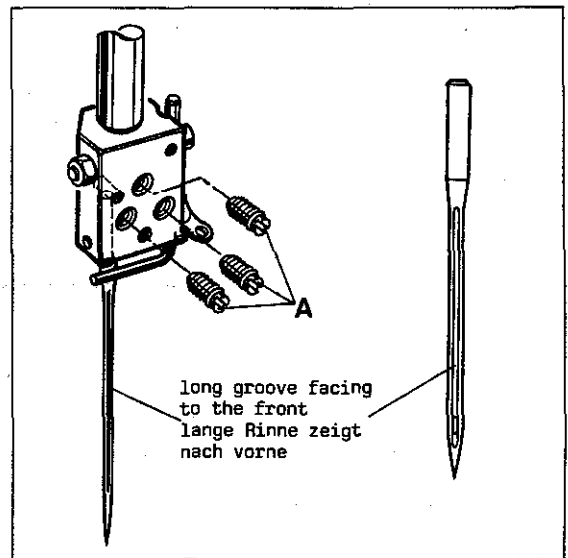


Fig. 7

SETTING THE STITCH LENGTH



Switch-off main switch before setting the stitch length! When using clutch motors without actuation lock wait until the motor has stopped totally!

Before the machine leaves the factory, the stitch length change mechanism is locked. After removing cover (A, Fig. 8) and loosening screw (B, Fig. 9) lever (C) can be swung in the direction of the arrow to the left to unlock the stitch length change mechanism. The required hexagon socket wrench is a component of the machine accessories.

The stitch length is changed by slightly pressing stop bolt (D, Figs. 8 and 9) and simultaneously rotating pulley (E, Fig. 10). Within one revolution of the pulley stop bolt (D, Fig. 8) engages and the stitch length change starts. Rotating pulley clockwise shortens the stitch, rotating it counterclockwise increases the stitch.

After setting the desired stitch length, the mechanism can be locked again, if required. Remount cover.

DIFFERENTIAL FEED

The differential feed ratio is set with adjusting screw (A, Fig. 11). Turning screw clockwise increases the amount of differential, turning it counterclockwise decreases the differential feed.

NOTE: EVERY CHANGE OF STITCH LENGTH OR DIFFERENTIAL FEED RATIO NECESSITATES TO CHECK THE CLEARANCE OF THE FEED DOGS IN THE THROAT PLATE SLOTS.

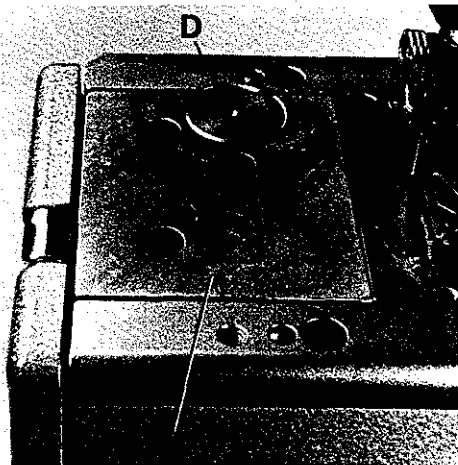


Fig.8

EINSTELLUNG DER STICHLÄNGE



Schalten Sie vor dem Einstellen der Stichlänge den Hauptschalter aus! Warten Sie bei Kupplungsmotoren ohne Betätigungssperre den Stillstand des Motors ab!

Vor dem Versand der Maschine wird die Stichlängenverstellung blockiert. Entfernt man den Deckel (A, Fig. 8) und löst die Schraube (B, Fig. 9), kann der Hebel (C) in Pfeilrichtung nach links geschwenkt werden und die Arretierung der Stichlängenverstellung ist aufgehoben. Der benötigte Sechskantschraubendreher ist im Zubehör der Maschine enthalten.

Die Stichlänge wird durch leichtes Drücken auf den Rastbolzen (D, Fig. 8 und 9) und gleichzeitiges Drehen der Handrad-Riemenscheibe (E, Fig. 10) eingestellt. Nach spätestens einer Umdrehung der Handrad-Riemenscheibe rastet der Rastbolzen (D, Fig. 8) ein und die Stichverstellung beginnt. Drehen der Handrad-Riemenscheibe im Uhrzeigersinn verkleinert den Stich, drehen im Gegenuhrzeigersinn vergrößert ihn. Nach dem Einstellen der gewünschten Stichlänge kann, wenn notwendig, die Stichlängenverstellung wieder blockiert werden. Montieren Sie den Deckel wieder.

DIFFERENTIALTRANSPORT

Die Differentialwirkung wird mit der Einstellschraube (A, Fig. 11) eingestellt. Drehen der Schraube im Uhrzeigersinn vergrößert die Differentialwirkung, drehen im Gegenuhrzeigersinn, verkleinert sie.

BEACHTEN SIE: NACH JEDEM VERSTELLEN DER STICHLÄNGE ODER DER DIFFERENTIALWIRKUNG MUSS GEPRÜFT WERDEN OB DIE TRANSPORTREURE IN DEN STICHLATTENSCHLITZEN FREI-GEHEN.

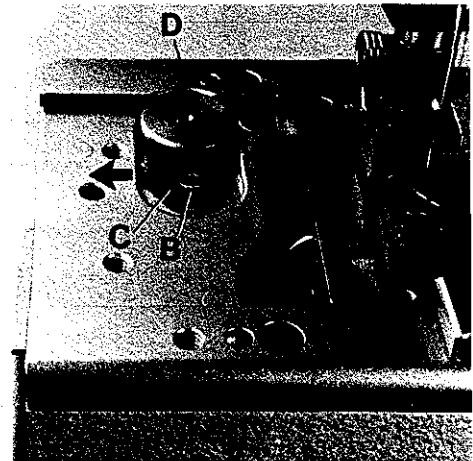


Fig.9

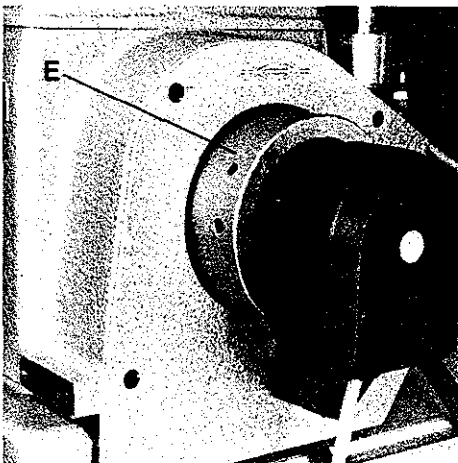


Fig.10

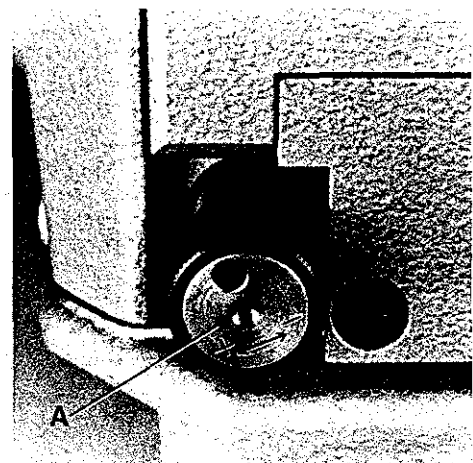


Fig.11

MAINTENANCE AND ELIMINATING OPERATIONAL TROUBLE

WARTUNG UND BESEITIGUNG VON STÖRUNGEN IM ARBEITSABLAUF



Switch-off main switch before doing maintenance works or eliminating operational trouble! When using clutch motors without actuation lock wait until the motor has stopped totally!



Schalten Sie vor Wartungsarbeiten oder zum Beseitigen von Störungen im Arbeitsablauf den Hauptschalter aus! Warten Sie bei Kupplungsmotoren ohne Betätigungssperre den Stillstand des Motors ab!

CHANGING OIL

Has to be done by trained technicians only!

When the machine is operated eight hours daily it is recommended to change the oil within 1 to 2 years (in case of excessive contamination and lint also earlier).

For changing the oil proceed as follows:

1. Drain the oil at plug screw (A, Fig. 12) in the bottom cover of the machine.
2. Unscrew the six screws (B, Fig. 12) for the bottom cover (C) and remove bottom cover and gasket (D).
3. Remove the magnet (M, Fig. 12), which accumulates metallic foreign materials, from the second oil sump chamber from the left in the bottom cover and clean it.
4. Remove the filter (F, Fig. 12) from the right oil sump chamber in the bottom cover and clean it in petroleum, or replace it by a new one (part No. 999-254 J).
5. Clean the bottom cover with the four oil sump chambers and the gasket for bottom cover.
6. Insert plug screw (A, Fig. 12) in the bottom cover, place the magnet (M) in the second from the left and the filter (F) in the right oil sump chamber.
7. Remount bottom cover with gasket. Make sure that the surfaces on machine bed and bottom cover for the gasket are absolutely clean! Torque the six screws (B, Fig. 12) carefully to 22,6 - 23,1 Nm (200 - 205 in.lbs.).
8. Fill-in oil.

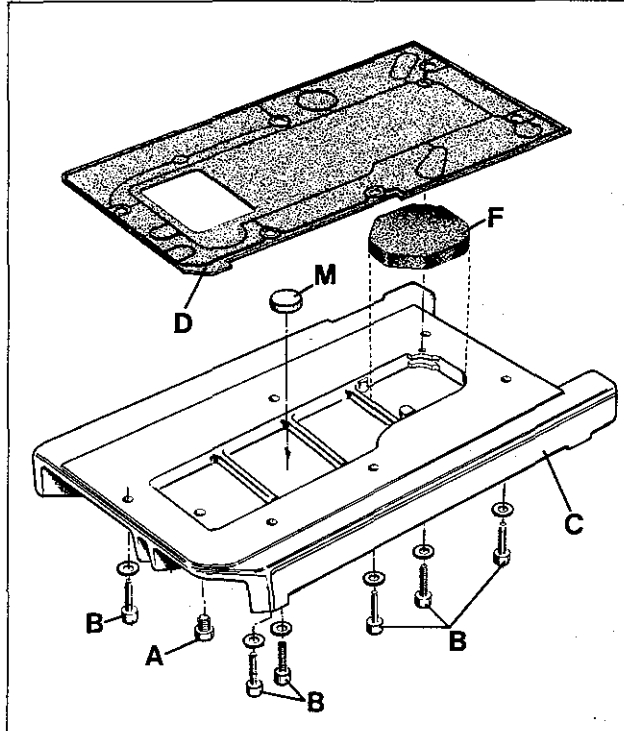


Fig.12

ÖLWECHSEL

Darf nur von Fachkräften ausgeführt werden!

Bei einer täglichen Einsatzdauer der Maschine von acht Stunden wird empfohlen das Öl innerhalb 1 bis 2 Jahren zu wechseln (bei starker Verschmutzung und Flusenbildung entsprechend früher).

Führen Sie den Ölwechsel wie folgt durch:

1. Lassen Sie das Öl an der Verschlussschraube (A, Fig. 12) in der Grundplatte der Maschine ab.
2. Entfernen Sie die sechs Befestigungsschrauben (B, Fig. 12) für die Grundplatte (C) und nehmen Sie Grundplatte und Dichtung (D) ab.
3. Nehmen Sie den Magneten (M, Fig. 12), der die Aufgabe hat, metallische Fremdkörper anzuziehen, aus der zweiten Ölsumpfkammer von links in der Grundplatte und reinigen Sie ihn.
4. Nehmen Sie den Filter (F, Fig. 12) aus der rechten Ölsumpfkammer der Grundplatte und reinigen Sie ihn in Petroleum, oder verwenden Sie einen neuen Filter (Teil Nr. 999-254 J).
5. Reinigen Sie die Grundplatte mit den vier Ölsumpfkammern und die Grundplattendichtung.
6. Drehen Sie die Verschlussschraube (A, Fig. 12) in die Grundplatte, legen Sie den Magneten (M) in die zweite von links und den Filter (F) in die rechte Ölsumpfkammer.
7. Montieren Sie die Grundplatte mit Dichtung wieder. Beachten Sie, daß die Auflageflächen für die Dichtung, am Gehäuse und an der Grundplatte, absolut sauber sein müssen! Ziehen Sie die sechs Befestigungsschrauben (B, Fig. 12) mit einem Drehmoment von 22,6 bis 23,1 Nm sorgfältig an.
8. Füllen Sie Öl ein.

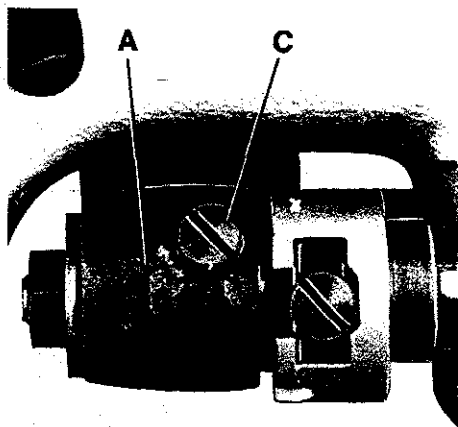


Fig.13

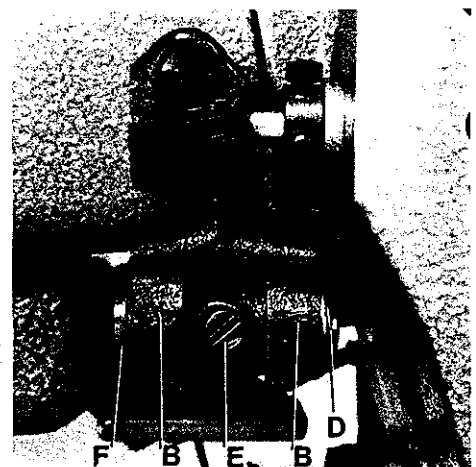


Fig.14

GREASING THE NEEDLE BEARINGS OF THE SPREADER DRIVE

Has to be done by trained technicians only!

The ball bearing grease for the needle bearings (A, Fig. 13 and B, Fig. 14) of the spreader drive has to be renewed every six months. The front needle bearing can be greased after removing the guard and turning out screw (C, Fig. 13). The two rear needle bearings can be greased after removing retaining ring (D, Fig. 14) loosening screw (E) and pressing out link stud (F). Reassemble all parts carefully.

CLEANING

To be done by qualified operators!

The oil filter (F, Fig. 15) has to be cleaned periodically in petroleum, according to its contamination. The oil filter can be removed by turning it counter-clockwise.

Chamber (K, Fig. 15) behind plug (V) has to be cleaned periodically, according to its contamination.

When operating the machine eight hours daily, the cylinder arm of the sewing machine has to be cleaned at least once a week (when sewing fabrics producing excess lint also more frequently).

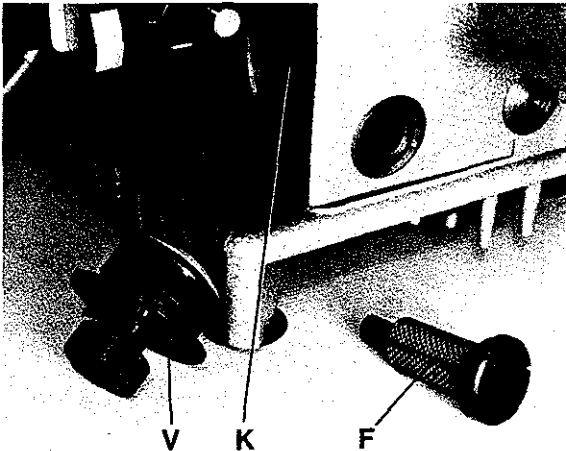


Fig.15

Proceed as follows:

Turn handwheel until the needles are in their upmost position. Pull up handle (A, Fig. 16) and swing out cylinder cover (B).

Turn out the two screws (C, Fig. 16).

Lift the presser foot and remove the throat plate support with throat plate.

Clean the inside of the cylinder arm, the feed dogs and the throat plate support with throat plate from lint.

Remount throat plate support with throat plate, swing up and lock cylinder cover.

NOTE: Excess lint in the cylinder arm may cause skipped stitches!

For cleaning in the area of the take-up remove the cloth plate. Flip-up cast-off plate (A, Fig. 17), as for threading and screw out stop screw (B) until the cast-off plate has fully swung up and rests on the bed casting.

FETTEN DER NADELLAGER DES LEGERANTRIEBS

Darf nur von Fachkräften ausgeführt werden!

Das Wälzlagerfett der Nadellager (A, Fig. 13 und B, Fig. 14) für den Legerantrieb muß alle 6 Monate erneuert werden. Das vordere Nadellager kann nach Entfernen des Schutzbleches und Herausdrehen der Schraube (C, Fig. 13) gefettet werden. Die beiden hinteren Nadellager können nach Entfernen der Sicherungsscheibe (D, Fig. 14), lösen der Schraube (E) und herausdrücken des Gelenkbolzens (F) gefettet werden. Montieren Sie alle Teile wieder sorgfältig.

REINIGEN

Ist von entsprechend unterwiesenen Bedienungspersonen durchzuführen!

Der Ölfilter (F, Fig. 15) muß periodisch, je nach Verschmutzung in Petroleum gereinigt werden. Der Ölfilter kann durch Drehen im Uhrzeigersinn entfernt werden.

Die Kammer (K, Fig. 15) hinter dem Verschlussstopfen (V) muß periodisch, je nach Verschmutzung gereinigt werden.

Bei einer täglichen Einsatzdauer der Maschine von acht Stunden muß mindestens einmal wöchentlich der Zylinderarm der Nähmaschine gereinigt werden (bei Nähgut mit starker Flusenbildung auch öfters).

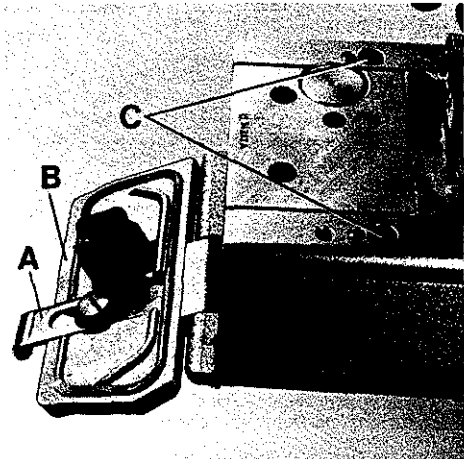


Fig.16

Gehen Sie wie folgt vor:

Drehen Sie am Handrad bis die Nadeln in der höchsten Stellung sind. Ziehen Sie den Griff (A, Fig. 16) nach oben und schwenken Sie den Zylinderdeckel (B) aus.

Drehen Sie die beiden Schrauben (C, Fig. 16) heraus.

Liften Sie den Drückerfuß und entfernen Sie den Stichplattenträger mit Stichplatte.

Reinigen Sie den Zylinderarm-Innenraum, Transporteure und Stichplattenträger mit Stichplatte von Flusen.

Montieren Sie den Stichplattenträger mit Stichplatte wieder. Schwenken Sie den Zylinderdeckel nach oben und verriegeln Sie ihn.

BEACHTEN SIE: Zuviel Flusen im Zylinderarm können Fehlstiche verursachen!

Zur Reinigung im Bereich des Fadenaufnehmers muß die Stoffplatte entfernt werden. Schwenken Sie die Fadenaufnehmerplatte (A, Fig. 17), wie zum Einfädeln, nach oben und drehen Sie die Anschlagsschraube (B) soweit heraus, daß die Fadenaufnehmerplatte ganz nach oben ausgeschwenkt am Gehäusefuß anliegt.

CLEANING (continued)

After cleaning push the cast-off plate back to its home position, screw in the stop screw and remount the cloth plate.

From time to time the cooling ribs of the bottom cover have to be cleaned and the fan blades of the pulley have to be blown out with compressed air. For this remove belt guard (A, Fig. 18) and air duct (B).

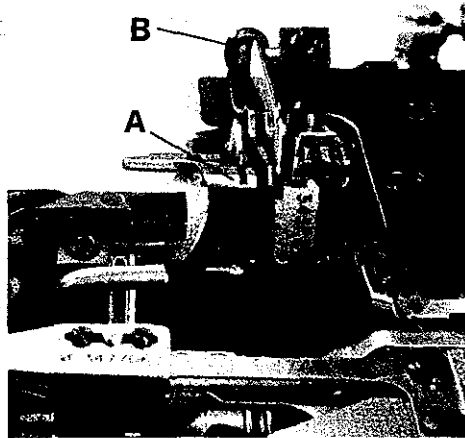


Fig.17

REINIGEN (Fortsetzung)

Drücken Sie nach dem Reinigen die Fadenaufnehmerplatte in ihre Ausgangsstellung zurück, drehen Sie die Anschlagsschraube wieder ein und montieren Sie die Stoffplatte.

Von Zeit zu Zeit müssen die Kühlrippen an der Grundplatte gereinigt und die Lüfterflügel am Handrad mit Pressluft ausgeblasen werden. Dazu muß der Riemenschutz (A, Fig. 18) und das Luftleitblech (B) entfernt werden.

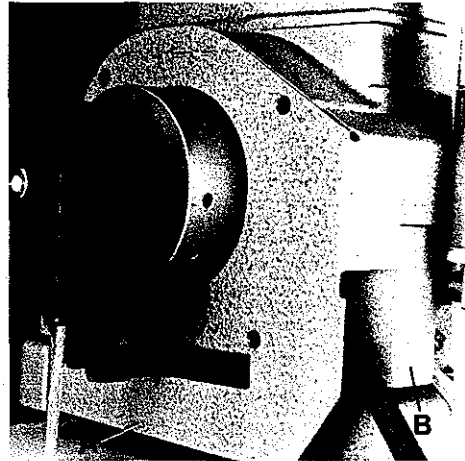


Fig.18

INSTRUCTIONS FOR MECHANICS

Observe the **SAFETY RULES!**



ALIGNING THE NEEDLE BAR

1. Remove the head cover*, presser foot and feed dogs. For removing the head cover on styles with cover thread trimmer the PA-tubes have to be disconnected on the swivel elbows (A, Fig. 19) of the air cylinder.
2. Insert a new set of needles, type and size as required.
3. Loosen screw (A, Fig. 20) and turn needle bar as required, so the needles center in the needle holes of throat plate and are parallel to the looper shaft (see Fig. 21). This can be checked by holding a ruler against the needles.
4. Retighten screw (A, Fig. 20).

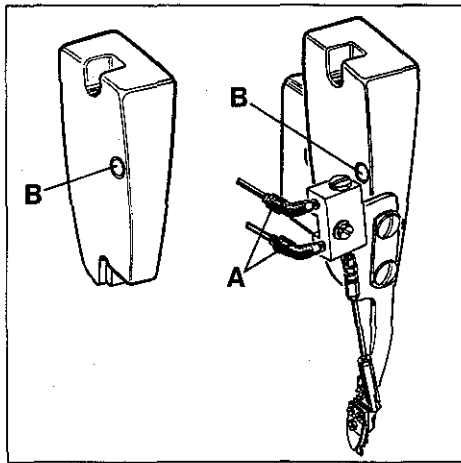


Fig.19

SETTING THE LOOPER

Remove cloth plate, throat plate support and throat plate.
Assemble the rear needle guard if not yet on place.

* The needle bar can also be aligned and set to height without removing the head cover. For this, remove plug (B, Fig. 19) in the head cover to have access to screw (A, Fig. 20) in the needle bar connection. Remount the plug.

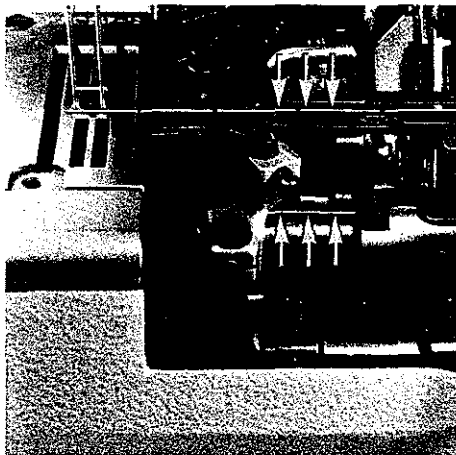


Fig.21

MECHANIKERANLEITUNG

Beachten Sie die **SICHERHEITS-HINWEISE!**



AUSRICHTEN DER NADELSTANGE

1. Entfernen Sie den Kopfdeckel*, Drückerfuß und Transporteure. Zum Entfernen des Kopfdeckels müssen bei Maschinen mit Legfadenabschneider die PA-Schläuche an den Winkleinverschraubungen (A, Fig. 19) am Luftzylinder gelöst werden.
2. Setzen Sie einen neuen Satz Nadeln entsprechender Type und Dicke ein.
3. Lösen Sie die Schraube (A, Fig. 20) und drehen Sie die Nadelstange so, daß die Nadeln mittig in die Stichlöcher der Stichplatte einstechen und parallel zur Greiferwelle stehen (siehe Fig. 21). Dies kann durch Anlegen eines Lineals an die Nadeln geprüft werden.
4. Ziehen Sie die Schraube (A, Fig. 20) wieder an.

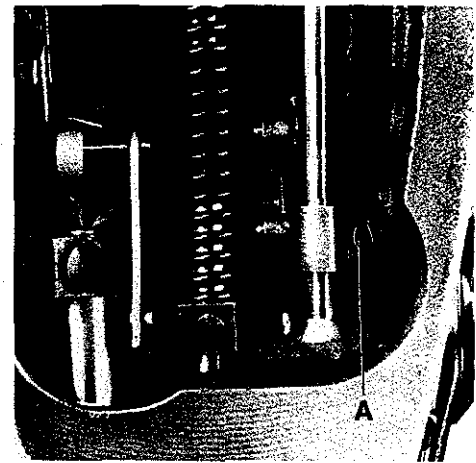


Fig.20

EINSTELLUNG DES GREIFERS

Entfernen Sie die Stoffplatte, Stichplattenträger und Stichplatte.
Montieren Sie den hinteren Nadelanschlag, wenn noch nicht eingebaut.

* Die Nadelstange kann auch ohne Abbau des Kopfdeckels ausgerichtet und auf die Höhe eingestellt werden. Entfernen Sie dazu den Verschlußstopfen (B, Fig. 19) im Kopfdeckel, damit die Schraube (A, Fig. 20) im Nadelstangen-Mitnehmer zugänglich wird. Montieren Sie den Verschlußstopfen wieder.

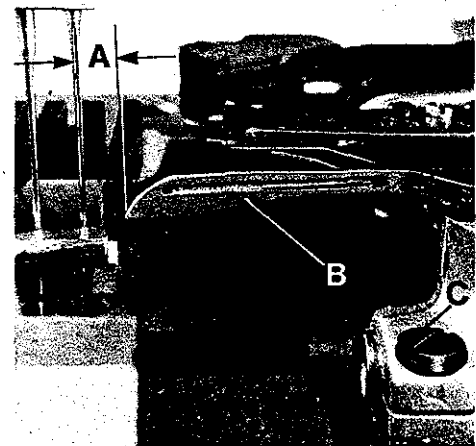


Fig.22

SETTING THE LOOPER (continued)

Turn the pulley until the looper (B, Fig. 22) is at its farthest position to the right. In this position the distance (A) from the center of the right needle to the point of looper should be 4.0 mm (5/32 in.) on the two-needle 8, 10 and 12 gauge styles and 3.6 mm (9/64 in.) on the two- or three-needle 16 gauge styles. Looper gauges No. 21225-5/32 and No. 21225-9/64 can be used advantageously in making this setting.

For adjustment loosen clamp screw (C) and move the looper holder to the left or right to obtain dimension (A). Retighten clamp screw.

SETTING HEIGHT OF NEEDLE BAR

The height of needle bar is correct, when the looper point at its travel from right to left is 0.5 mm (.020 in.) left of the left needle (see Fig. 23) and the top of the needle eye is flush with the underside of the looper. For adjustment loosen screw (A, Fig. 20)* and move needle bar up or down as required. Retighten screw (A). Care should be taken not to disturb the alignment of the needle bar when making this adjustment.

SETTING THE LOOPER TO THE BACK OF NEEDLE

When travelling from right to left the looper point must pass as close as possible to the rear of the right needle (see Fig. 24).

For adjustment loosen clamp screw (C, Fig. 22) and rotate the looper holder as required. Retighten the clamp screw.

Always check the looper gauge setting after setting the looper to back of the needle, and conversely, always check the setting of the looper to the back of the needle after setting the looper gauge.

SETTING THE REAR NEEDLE GUARD

The rear needle guard (H, Fig. 25) is set correctly when the looper point, on its travel from right to left, reaches the right side of the right needle, and the needle point is still guided in the length of 0.5 - 1 mm (.020 - .040 in.) on the vertical face of the needle guard (Fig. 26 and Fig. 27).

* The needle bar can also be aligned and set to height without removing the head cover. For this, remove plug (B, Fig. 19) in the head cover to have access to screw (A, Fig. 20) in the needle bar connection. Remount the plug.

EINSTELLUNG DES GREIFERS (Fortsetzung)

Drehen Sie an der Handrad-Riemenscheibe bis der Greifer (B, Fig. 22) in seiner rechten Einstellung ist. In dieser Stellung muß der Abstand (A) zwischen Mitte rechter Nadel und Greiferspitze 4,0 mm (5/32 in.) bei den Zweinadel 8, 10 und 12 gauge Maschinen und 3,6 mm (9/64 in.) bei den Zwei- oder Dreinadel 16 gauge Maschinen sein. Die Greifereinstellehren Nr. 21225-5/32 und Nr. 21225-9/64 erleichtern diese Einstellung.

Zur Einstellung lösen Sie die Pratzschraube (C) und verschieben den Greiferhalter nach links oder rechts auf den Abstand (A). Ziehen Sie die Pratzschraube wieder an.

EINSTELLUNG DER NADELSTANGENHÖHE

Die Nadelstangenhöhe ist richtig eingestellt, wenn die Greiferspitze bei ihrem Weg von rechts nach links 0,5 mm links der linken Nadel steht (siehe Fig. 23) und Oberkante Nadelöhr und Unterkante Greifer in gleicher Höhe stehen. Lösen Sie für diese Einstellung die Schraube (A, Fig. 20)* und schieben Sie die Nadelstange nach Bedarf nach oben oder unten. Ziehen Sie die Schraube (A) wieder an. Beachten Sie, daß bei dieser Einstellung die Nadelstange nicht verdreht wird.

SEITLICHE GREIFEREINSTELLUNG

Die Greiferspitze muß bei ihrem Weg von rechts nach links dicht hinter der rechten Nadel vorbeigehen (siehe Fig. 24).

Zur Einstellung lösen Sie die Pratzschraube (C, Fig. 22) und verdrehen den Greiferhalter entsprechend. Ziehen Sie die Schraube wieder an.

Überprüfen Sie immer den Greiferabstand nachdem Sie den Greifer zur Nadelrückseite eingestellt haben und umgekehrt, prüfen Sie immer die Stellung des Greifers zur Nadelrückseite, wenn Sie den Greiferabstand eingestellt haben.

EINSTELLUNG DES HINTEREN NADELANSCHLAGS

Der hintere Nadelanschlag (H, Fig. 25) ist richtig eingestellt, wenn die Greiferspitze bei der Bewegung von rechts nach links die rechte Seite der rechten Nadel erreicht hat und die Nadel noch 0,5 - 1 mm an der senkrechten Fläche des Nadelanschlags geführt wird (Fig. 26 und Fig. 27).

* Die Nadelstange kann auch ohne Abbau des Kopfdeckels ausgerichtet und auf die Höhe eingestellt werden. Entfernen Sie dazu den Verschlussstopfen (B, Fig. 19) im Kopfdeckel, damit die Schraube (A, Fig. 20) im Nadelstangen-Mitnehmer zugänglich wird. Montieren Sie den Verschlussstopfen wieder.

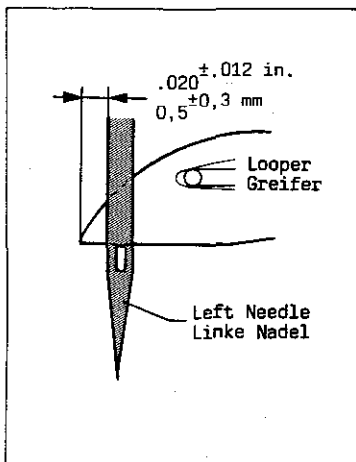


Fig. 23

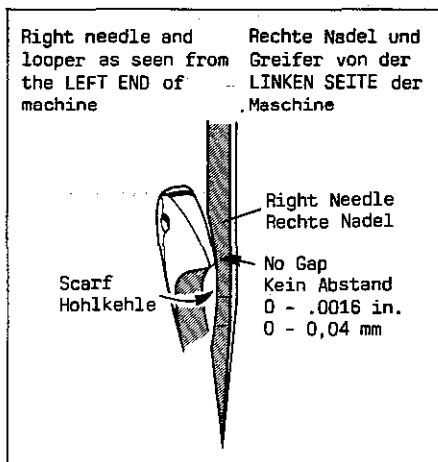


Fig. 24

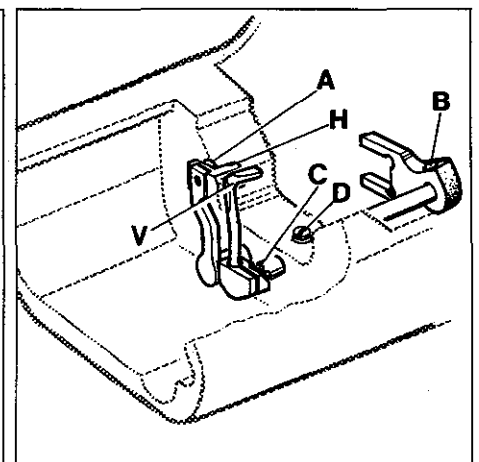


Fig. 25

SETTING THE REAR NEEDLE GUARD (continued)

The rear needle guard can be adjusted after loosening screws (A and B, Fig. 25). Retighten screws.

Make sure, when tightening screw (B, Fig. 25), that there is no axial end play on the needle guard holder.

Readjustment of the rear needle guard is not necessary when changing the stitch length.

SETTING THE FRONT NEEDLE GUARD

The front needle guard (V, Fig. 25) is set correctly to height, when the distance between the upper edge of the guard and the underside of looper is approximately 0.5 - 1.0 mm (.020 - .040 in.) (see Fig. 28). The distance to the front of the needles is set according to Fig. 29.

The front needle guard can be adjusted after loosening screws (C and D, Fig. 25). Retighten screws.

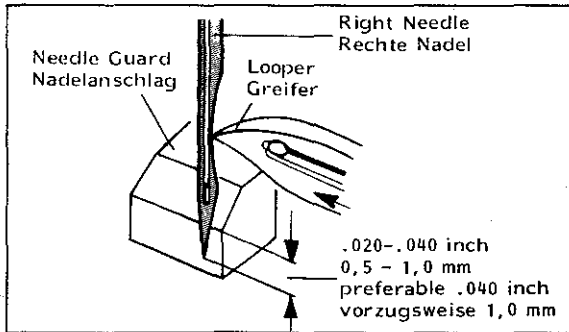


Fig.26

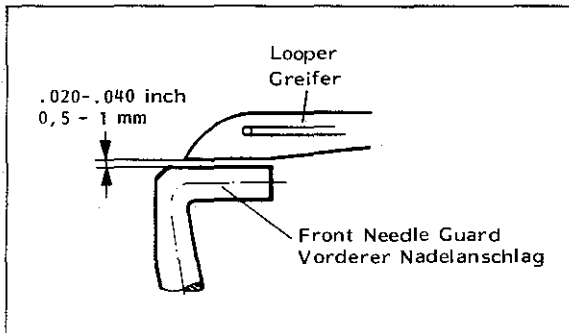


Fig.28

SETTING THE LOOPER THREAD TAKE-UP

Thread the looper thread. Turn pulley in operating direction until the tip of the descending left needle is approx. 2/3 below the upper edge of looper (see Fig. 30). At this time the looper thread should cast off the high lobe of looper thread take-up.

For adjustment flip-up cast-off plate, loosen the two set screws in the take-up hub and set the take-up as required.

Retighten set screws and press the cast-off plate back to its home position.

Make sure, that the take-up discs center in the slot of the cast-off plate and the take-up hub sits close left on the collar.

Moving eyelet (A, Fig. 31) and comb (B) in direction of the arrows to the front increases the amount of looper thread in the system, moving to the rear decreases the amount of thread in system.

EINSTELLUNG DES HINTEREN NADELANSCHLAGS (Fortsetzung)

Der hintere Nadelanschlag kann nach Lösen der Schrauben (A und B, Fig. 25) eingestellt werden. Ziehen Sie die Schrauben wieder an.

Beachten Sie bei Festziehen der Schraube (B, Fig. 25), daß der Nadelanschlaghalter axial kein Spiel hat.

Der hintere Nadelanschlag muß bei Stichlängenänderung nicht neu eingestellt werden.

EINSTELLUNG DES VORDEREN NADELANSCHLAGS

Der vordere Nadelanschlag (V, Fig. 25) ist in der Höhe richtig eingestellt, wenn zwischen Anschlagoberkante und Greiferunterkante ein Abstand von ca. 0,5 bis 1,0 mm ist (siehe Fig. 28).

Der Abstand zur Vorderseite der Nadeln wird entsprechend Fig. 29 eingestellt.

Der vordere Nadelanschlag kann nach Lösen der Schrauben (C und D, Fig. 25) eingestellt werden. Ziehen Sie die Schrauben wieder an.

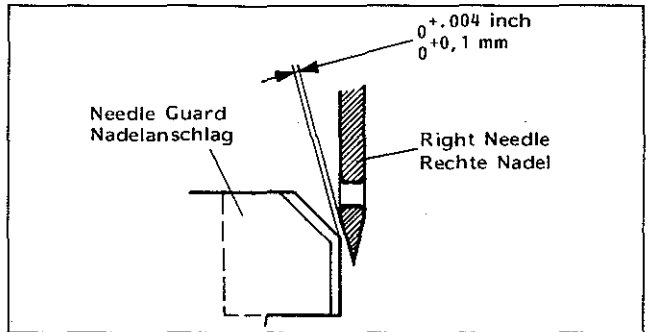


Fig.27

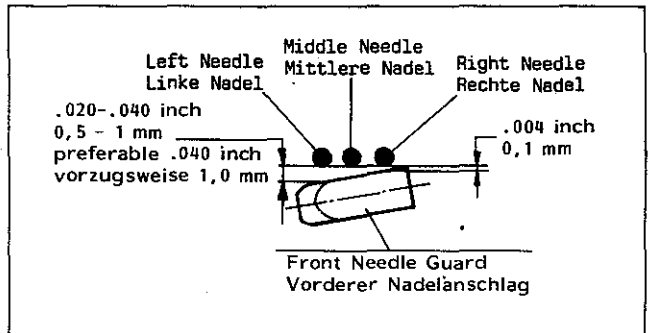


Fig.29

EINSTELLUNG DES FADENAUFNEHMERS

Fädeln Sie den Greiferfaden ein. Drehen Sie an der Handrad-Riemenscheibe in Nährichtung bis die Spitze der nach untengehenden linken Nadel ca. 2/3 unterhalb der Greiferoberkante steht (siehe Fig. 30). Zu diesem Zeitpunkt muß der Greiferfaden von der hohen Kurve des Fadenaufnehmers abspringen.

Zur Einstellung schwenken Sie die Fadenabzugsplatte aus, lösen Sie die beiden Schrauben in der Fadenaufnehmernabe und stellen Sie den Fadenaufnehmer entsprechend ein.

Ziehen Sie die Schrauben wieder an und drücken Sie die Fadenabzugsplatte in ihre Ausgangsstellung zurück.

Beachten Sie, daß die Aufnehmerscheiben mittig im Schlitz der Fadenabzugsplatte stehen und die Aufnehmernabe links am Stelling anliegt.

Durch Verschieben der Fadenführung (A, Fig. 31) und des Kammes (B) in Pfeilrichtung nach vorne wird mehr, durch Verschieben nach hinten wird weniger Greiferfaden abgezogen.

SETTING THE LOOPER THREAD TAKE-UP (continued)

The retaining finger (C, Fig. 31) controls the looper thread after "cast-off", it prevents the looper thread from being wiped under the blade of the looper, when the looper moves from the right to the left. Set the finger (C) accordingly and make sure that it centers exactly between the take-up discs.

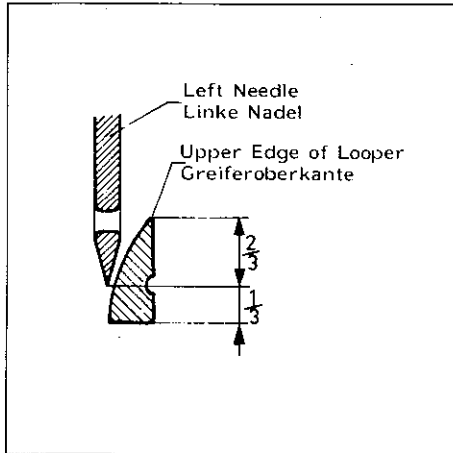


Fig.30

SETTING THE FEED DOGS

Assemble the main feed dog (H, Fig. 32) and the differential feed dog (D), tighten fastening screws (A) slightly. Insert the throat plate support with throat plate on the cylinder arm and center the feed dogs across-the-line-of-feed in the throat plate slots to have equal clearance on all sides. Now tighten screws (A) firmly.

Turn pulley until the feed dogs are at their highest point of travel. In this position, the main feed dog and the differential feed dog should be set to rise approximately 1.0 mm (.040 in.) above throat plate (see Fig. 33).

For setting loosen screws (B, Fig. 32) and position the feed dog holders with the feed dogs to the correct height. Tighten screws (B).

In-line-of-feed the differential feed dog can be set to the front or to the rear to clear equally between the main feed dog and the front end of throat plate slot. For adjustment loosen screw (F, Fig. 32) and rotate eccentric (E) in operating direction until the correct setting is obtained. Retighten screw (F).

Also the main feed dog (H, Fig. 32) can be set slightly in-line-of-feed to the front or rear in the throat plate slots, if required. Loosen nut (C) and move the feed dog accordingly. Retighten nut.

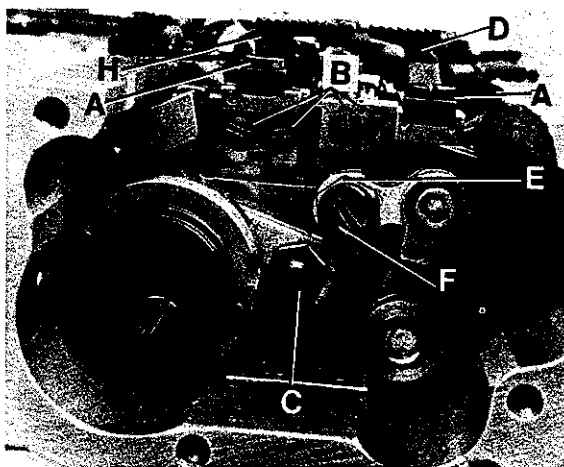


Fig.32

EINSTELLUNG DES FADENAUFNEHMERS (Fortsetzung)

Der Abstreiffinger (C, Fig. 31) kontrolliert den Greiferfaden nach dem "Abspringen", er verhindert, daß der Greiferfaden unter die Greiferklinge gezogen wird, wenn sich der Greifer von rechts nach links bewegt. Stellen Sie den Finger (C) entsprechend und beachten Sie, daß er genau mittig zwischen den Aufnehmerscheiben steht.

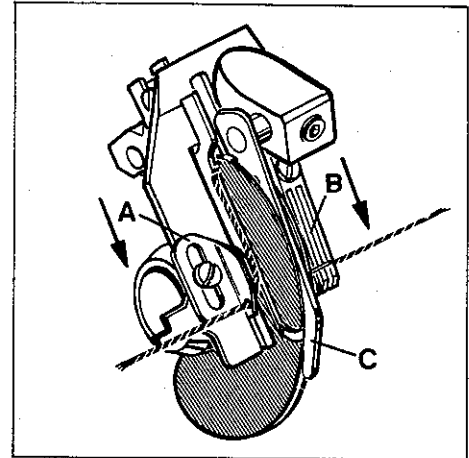


Fig.31

EINSTELLUNG DER TRANSPORTEURE

Montieren Sie den Haupttransporteur (H, Fig. 32) und den Differentialtransporteur (D), ziehen Sie die Befestigungsschrauben (A) nur leicht an. Stecken Sie den Stichplatten-träger mit Stichplatte auf den Zylinderarm und vermitteln Sie die Transporteure seitlich in den Stichplattenschlitzen so, daß sie an allen Stellen freigehen. Ziehen Sie die Schrauben (A) danach gut an.

Drehen Sie an der Handrad-Riemenscheibe bis die Transporteure in der höchsten Stellung sind. In dieser Stellung sollen der Haupttransporteur und der Differentialtransporteur etwa 1,0 mm über die Stichplattenoberfläche ragen (siehe Fig. 33).

Zur Einstellung lösen Sie die Schrauben (B, Fig. 32) und schieben die Transporteurhalter mit den Transporteuren auf die gewünschte Höhe. Ziehen Sie die Schrauben (B) an.

In Transportrichtung kann der Differentialtransporteur entsprechend vor- oder zurückgestellt werden, damit er zwischen dem Haupttransporteur und dem vorderen Schlitzende der Stichplatte gleichmäßig freigeht. Zur Einstellung lösen Sie die Schraube (F, Fig. 32) und drehen den Exzenter (E) in Näherichtung, bis die richtige Einstellung erreicht ist. Ziehen Sie die Schraube (F) wieder an.

Auch der Haupttransporteur (H, Fig. 32) kann, bei Bedarf, in Transportrichtung in den Stichplattenschlitzen geringfügig vor- oder zurückgestellt werden. Lösen Sie die Mutter (C) und verschieben Sie den Transporteur entsprechend. Ziehen Sie die Mutter wieder an.

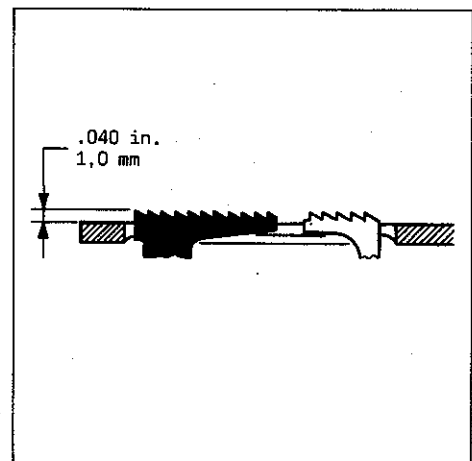


Fig.33

SETTING THE SPREADER

Prior to setting the spreader and the guides for the top cover thread the needle bar has to be set to the correct height.

SETTING THE GUIDE FOR TOP COVER THREAD

Rotate pulley until the needles are in their upmost position. Set the height of the guide for top cover thread (A, Fig. 34) so the lower edge of guide is approx. 0.3 mm (.012 in.) below the tip of the right needle (see Fig. 34) and the top cover thread just passes freely under the right needle tip. After loosening screw (B), the guide can be moved up or down, as required. Retighten screw.

Rotate pulley until the needles are in down position. In this position there should be a distance of 0.5 mm (.020 in.) between the shank of the right needle and the guide (see Fig. 35). After loosening the two screws (C, Fig. 34), the bracket with guide can be moved to the left or right, as required. Retighten the screws.

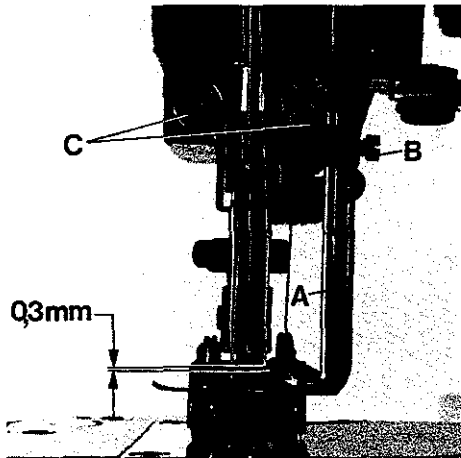


Fig.34

EINSTELLUNG DES LEGRS

Vor der Einstellung des Legers und der Führungen für den Oberlegfaden muß die Nadelstangenhöhe richtig eingestellt sein.

EINSTELLUNG DER FÜHRUNG FÜR OBERLEGFADEN

Drehen Sie an der Handrad-Riemenscheibe bis die Nadeln in der höchsten Stellung sind. Stellen Sie die Führung für Oberlegfaden (A, Fig. 34) in der Höhe so ein, daß die Unterkante der Führung etwa 0,3 mm unter der rechten Nadelspitze liegt (siehe Fig. 34) und der Oberlegfaden knapp unter der rechten Nadelspitze frei durchgeht. Nach Lösen der Schraube (B) läßt sich die Führung entsprechend nach oben oder unten verschieben. Ziehen Sie die Schraube wieder an.

Drehen Sie an der Handrad-Riemenscheibe bis die Nadeln in der untersten Stellung sind. Zwischen dem Kolben der rechten Nadel und der Führung soll in dieser Stellung ein Abstand von 0,5 mm sein (siehe Fig. 35). Nach Lösen der beiden Schrauben (C, Fig. 34) läßt sich der Halter mit der Führung entsprechend nach links oder rechts verschieben. Ziehen Sie die Schrauben wieder an.

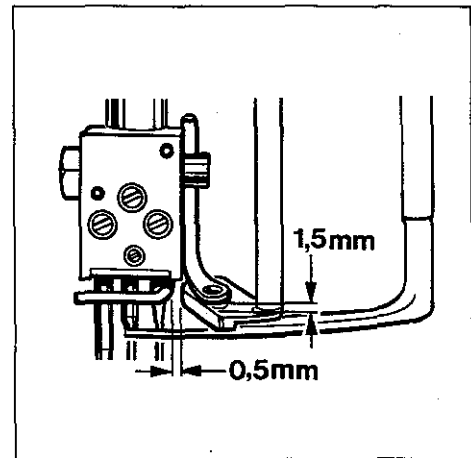


Fig.35

SPREADER

Set the spreader (D, Fig. 36) so the distance between lower edge of guide (A) and top surface of spreader is 0.3 to 0.5 mm (.012 to .020 in.) to allow the top cover thread passing freely (see Fig. 36). The inside edge of spreader must be set to clear the left needle by 0.4 to 0.8 mm (1/64 to 1/32 in.). Adjustments can be made by loosening spreader fastening screw (E, Fig. 37) accessible from the rear, inside the spreader holder, reposition spreader as required and retighten screw.

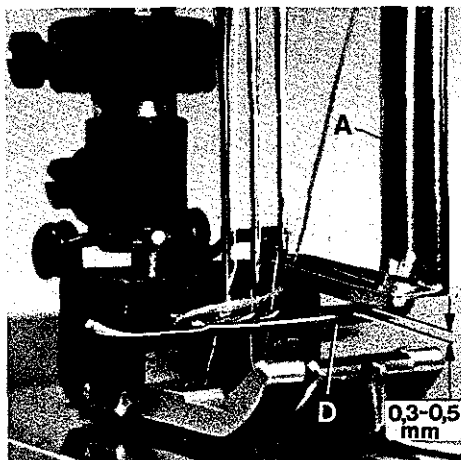


Fig.36

LEGER

Stellen Sie den Leger (D, Fig. 36) so ein, daß zwischen der Unterseite der Führung (A) und der Legeroberseite ein Abstand von 0,3 bis 0,5 mm ist, so daß der Oberlegfaden ungehindert durchgleiten kann (siehe Fig. 36). Der Abstand zwischen Legerinnenseite und der linken Nadel soll zwischen 0,4 bis 0,8 mm betragen. Nach Lösen der Legerbefestigungsschraube (E, Fig. 37), die von hinten, innen im Legerhalter zugänglich ist, läßt sich der Leger entsprechend einstellen. Ziehen Sie die Schraube wieder an.

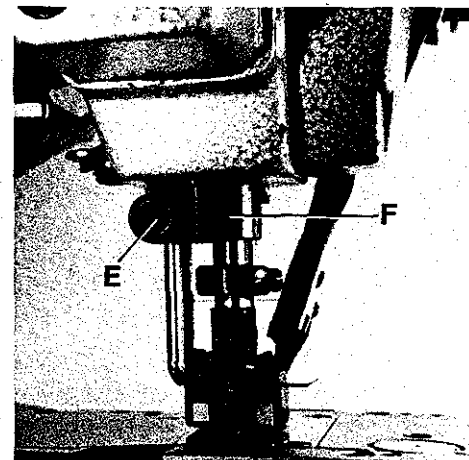


Fig.37

TIMING THE SPREADER TRAVEL

While rotating pulley in operating direction, the spreader should begin to move from its extreme left position to the right as the needle bar descends 1.5 to 2.0 mm (.060 to .080 in.) from top of stroke. Adjustment for timing the spreader travel can be made by loosening the two screws (A, Fig. 38) in the hub of sprocket (B), right inside the arm casting, advance or retard sprocket on shaft for spreader drive (C) as required. Thrust hub of sprocket against collar (D) when retightening screws (A).

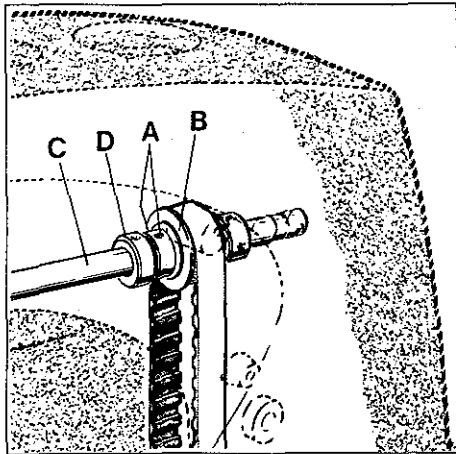


Fig.38

ABSTIMMUNG DER LEGERBEWEGUNG

Drehen Sie die Handrad-Riemenscheibe in N hrichtung, der Leger soll beginnen sich aus seiner linken Endstellung nach rechts zu bewegen, wenn sich die Nadelstange von ihrer obersten Stellung etwa 1,5 bis 2,0 mm nach unten bewegt hat. Die Legeberewegung l st sich nach L sen der beiden Schrauben (A, Fig. 38) in der Nabe des Zahnriemenrades (B), rechts im Maschinenarm und entsprechendes vor- oder zur ckdrehen des Zahnriemenrades auf der Welle f r Legerantrieb (C) zeitlich abstimmen. Beachten Sie, da  die Nabe des Zahnriemenrads am Stelling (D) anliegt, wenn Sie die Schrauben (A) wieder anziehen.

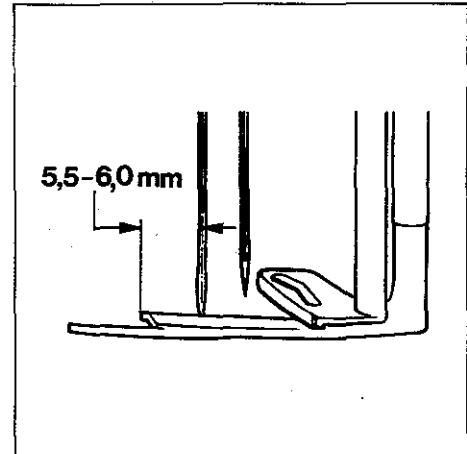


Fig.39

SETTING THE SPREADER TRAVEL

Rotate pulley in operating direction until the spreader is at the extreme left end of its travel. In this position point of thread carrying notch on spreader should extend 5.5 to 6.0 mm (7/32 to 15/64 in.) to the left of the centerline of left needle (see Fig. 39). Continue rotating pulley until the spreader is at the extreme right end of its travel. In this position point of thread carrying notch on spreader should be right below the thread guide slot in the guide for top cover thread, so the top cover thread is caught securely by the thread carrying notch on spreader (see Fig. 40).

The amount of spreader travel from extreme left to extreme right position can be increased or reduced if required. For adjustment loosen nut (A, Fig. 41), turning screw (B) clockwise reduces and turning it counterclockwise increases the amount of spreader travel. Retighten nut (A).

EINSTELLUNG DES LEGERWEGES

Drehen Sie die Handrad-Riemenscheibe in N hrichtung bis der Leger in seiner linken Endstellung ist. In dieser Stellung soll der Abstand zwischen Mitte linker Nadel bis zur Spitze der Fadentr gerkerbe des Legers 5,5 bis 6,0 mm betragen (siehe Fig. 39).

Drehen Sie weiter an der Handrad-Riemenscheibe bis der Leger in seiner rechten Endstellung ist. In dieser Stellung soll die Spitze der Fadentr gerkerbe des Legers so unter dem Fadenschlitz in der F hrung f r Oberlegfaden stehen, da  der Oberlegfaden sicher von der Fadentr gerkerbe des Legers aufgenommen wird (siehe Fig. 40).

Der Weg des Legers von der linken zur rechten Endstellung kann bei Bedarf, vergr bert oder verkleinert werden. Zur Einstellung l sen Sie die Mutter (A, Fig. 41), drehen der Schraube (B) im Uhrzeigersinn verkleinert und drehen im Gegenuhreigersinn vergr bert den Legerweg. Ziehen Sie die Mutter (A) wieder an.

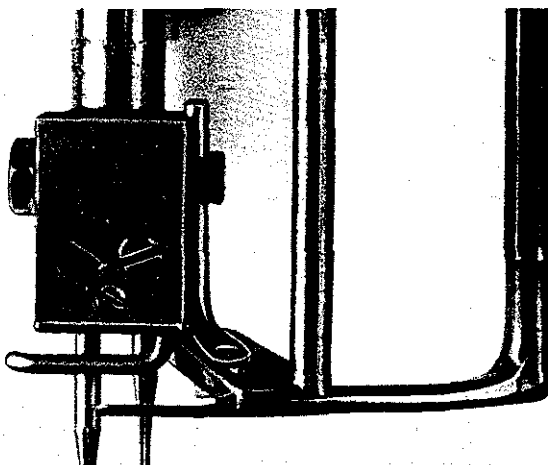


Fig.40

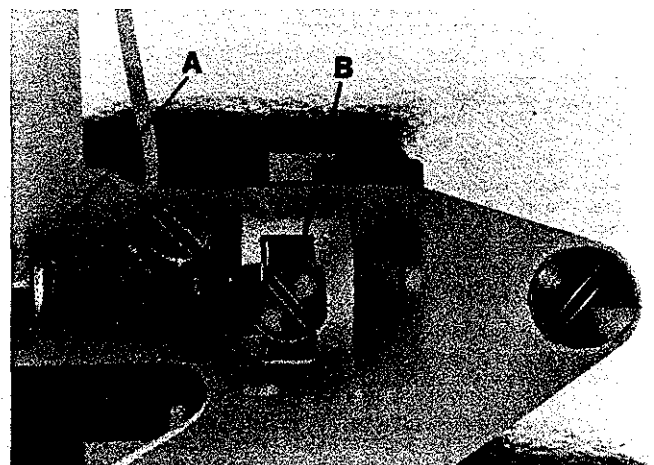


Fig.41

SETTING THE SPREADER TRAVEL (continued)

Each change of the amount of spreader travel necessitates to readjust the 5.5 to 6.0 mm (7/32 to 15/64 in.) dimension between the centerline of the left needle and the point of thread carrying notch on spreader. With spreader at the extreme left end of its travel, loosen clamp screw (F, Fig. 37) in the spreader holder and turn the spreader holder as required, until the 5.5 to 6.0 mm (7/32 to 15/64 in.) dimension is reached. Retighten clamp screw.

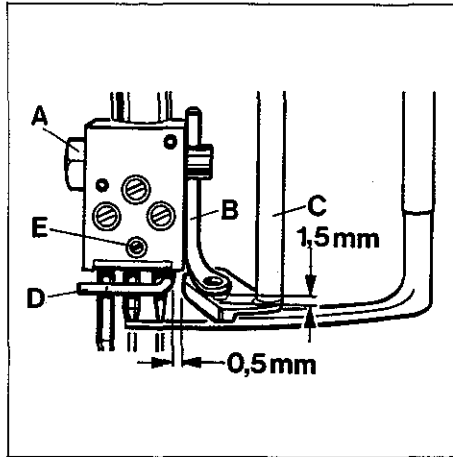


Fig. 42

UP AND DOWN MOVING TOP COVER THREAD GUIDE ON THE NEEDLE HOLDER

Rotate pulley until the needle bar is at the bottom of its stroke. Loosen nut (A, Fig. 42) and set the up and down moving top cover thread guide (B) on needle holder to the distance of approx. 1.5 mm (1/16 in.) between guide (C) and up and down moving top cover thread guide (B). The eye of guide (B) should be positioned directly above the front end of the thread guide slot in the guide (C) (see Fig. 42). Retighten nut (A).

NEEDLE HOLDER THREAD GUIDE

Set the needle holder thread guide (D, Fig. 42) as close as possible to the needles without pinching the needle threads. For adjustment loosen screw (E) and set the thread guide as required, make sure that thread guide (D) clears spreader thread guide (C) by 0.5 mm (.020 in.) when the needle bar moves up and down. Retighten screw (E).

CHECKING OF THE SPREADER SETTING

Thread the spreader, hold the thread between the thumb and index finger of the left hand and draw it down to the left slightly behind the right needle (see Fig. 43). Rotate pulley in operating direction to be sure the spreader picks up the thread. The left needle and on three needle machines also the middle needle must enter the loop of the top cover thread while the right needle passes in front of the loop as shown in Fig. 43A.

SETTING THE PRESSER BAR

With needle bar at bottom of stroke and presser foot resting squarely on throat plate, there should be a minimum clearance of 0.5 mm (.020 in.) between slot end of link (A, Fig. 44 and 44A) and shank screw (B) in presser bar connection and guide (C) when the foot lifter lever is released. At this time, there should also be at least 1 mm (.040 in.) clearance between bottom of presser bar connection and guide (C, Fig. 44) and top of presser bar bushing (D).

EINSTELLUNG DES LEGERWEGES (Fortsetzung)

Nach jeder Änderung des Legerweges muß der Abstand von 5,5 bis 6,0 mm zwischen Mitte linker Nadel und Spitze der Faden-trägerkerbe des Legers neu eingestellt werden.

Bringen Sie den Leger in seine linke Endstellung, lösen Sie die Pratzschraube (F, Fig. 37) im Legerhalter und drehen Sie den Legerhalter entsprechend bis der Abstand von 5,5 bis 6,0 mm erreicht ist. Ziehen Sie die Pratzschraube wieder an.

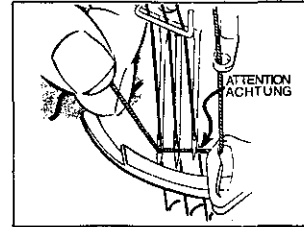


Fig. 43

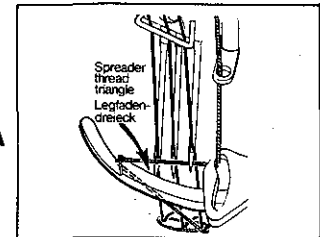


Fig. 43A

AUF- UND ABGEHENDE OBERLEGFADENFÜHRUNG AM NADELHALTER

Drehen Sie an der Handrad-Riemenscheibe bis die Nadelstange in ihrer untersten Stellung ist. Lösen Sie die Mutter (A, Fig. 42) und stellen Sie die auf- und abgehende Legfadeführung (B) am Nadelhalter so, daß zwischen der Führung (C) und der auf- und abgehenden Oberlegfadeführung (B) ein Abstand von etwa 1,5 mm ist und die Öse der Führung (B) direkt über dem vorderen Ende des Fadenführungsschlitzes der Führung (C) steht (siehe Fig. 42). Ziehen Sie die Mutter (A) wieder an.

FADENFÜHRUNG AM NADELHALTER

Stellen Sie die Fadenführung (D, Fig. 42) am Nadelhalter so dicht wie möglich zu den Nadeln, ohne daß die Nadelfäden eingeklemmt werden. Nach Lösen der Schraube (E) kann die Fadenführung entsprechend gestellt werden, beachten Sie, daß die Fadenführung (D) zur Legfadeführung (C) um 0,5 mm freigeht, wenn sich die Nadelstange auf und ab bewegt. Ziehen Sie die Schraube (E) wieder an.

PRÜFEN DER LEGEREINSTELLUNG

Fädeln Sie den Leger ein, nehmen Sie den Faden zwischen Daumen und Zeigefinger der linken Hand und ziehen Sie ihn nach links unten etwas hinter die rechte Nadel (siehe Fig. 43). Drehen Sie an der Handrad-Riemenscheibe in Nährungsrichtung und überzeugen Sie sich, daß der Leger den Faden aufnimmt. Die linke Nadel und bei Dreinadel-Maschinen auch die mittlere Nadel muß in die Schlinge des Oberlegfadens einstechen während die rechte Nadel vor der Schlinge niedergeht, siehe Fig. 43A.

EINSTELLUNG DER DRÜCKERSTANGE

Bei am unteren Hubende stehender Nadelstange und direkt auf der Stichplatte aufliegendem Drückerfuß, soll zwischen dem Schlitzende des Gelenks (A, Fig. 44 und 44A) und der Zapfenschraube (B) und Führung (C) ein Mindestabstand von 0,5 mm sein, wenn der Fußlifterhebel losgelassen ist. Gleichzeitig muß zwischen der Unterseite der Drückerstangen-Verbindung und Führung (C, Fig. 44) und der Oberseite der Drückerstangenbuchse (D) ein Abstand von mindestens 1 mm sein.

SETTING THE PRESSER BAR (continued)

If adjustment is needed, proceed as follows:
With the presser foot resting squarely on throat plate loosen set screw (E, Figs. 44 and 44A) in presser bar connection and guide (C) and nut (F) and adjust long stop screw (G) against the bed casting to ensure the described clearances. Retighten set screw (E) and nut (F).

LIMITATION OF PRESSER FOOT LIFTER STROKE

(Styles without "KLIPP-IT" thread trimmer)

With needle bar at bottom of stroke the lifted presser foot should not contact neither the needle holder nor the spreader.
Set the collar on presser bar accordingly to limit this movement.

For setting on styles with "KLIPP-IT" thread trimmer refer to paragraph "PNEUMATIC PRESSER FOOT LIFTER".

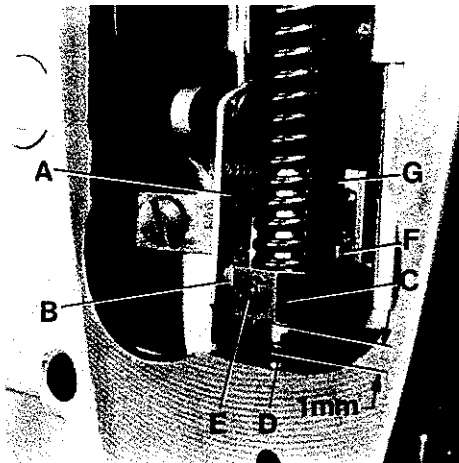


Fig.44

THREAD TENSION RELEASE

(Styles without "KLIPP-IT" thread trimmer)

The thread tension release is set correctly when it begins to function as the presser foot is raised to within 3 mm (1/8 in.) of the end of its travel and is entirely released when the presser foot has reached its highest position.

If adjustment is required, loosen tension release lever clamp screw (A, Fig. 45), located at the back of machine and move tension disc separator (B) as required. Retighten screw. After adjustment there should be no binding at any point.

For setting on styles with "KLIPP-IT" thread trimmer refer to paragraph "THREAD PULL-OFF AND TENSION RELEASE ADJUSTMENTS".

PNEUMATIC PRESSER FOOT LIFTER

(component of the sewing tables for styles with "KLIPP-IT" thread trimmer)

Assemble the pneumatic presser foot lifter, supplied with the sewing table, to the sewing machine (see Fig. 46). For this remove two hex. head screws (E) from the support bracket (F) for the thread trimmer drive. Mount the presser foot lifter with the two screws (G and H, Fig. 46) and three washers (J) so that the air cylinder with strap is vertical (standard setting). Complete the tube connections, see Fig.3

Set the pneumatic presser foot lifter as follows:
With needle bar at bottom of stroke the lifted presser foot should not contact neither the needle holder nor the spreader!

EINSTELLUNG DER DRÜCKERSTANGE (Fortsetzung)

Ist eine Einstellung notwendig gehen Sie wie folgt vor:
Bei direkt auf der Stichplatte aufliegendem Drückfuß lösen Sie den Gewindestift (E, Fig. 44 und 44A) in der Drückstangenführung (C) und die Mutter (F) und stellen die lange Anschlagsschraube (G) gegen den Gehäuseuß um die beschriebenen Abstände zu erhalten. Ziehen Sie den Gewindestift (E) und die Mutter (F) wieder an.

BEGRENZUNG DES DRÜCKERFUSS-LIFTERHUBS

(Maschinen ohne "KLIPPAB" Fadenabschneider)

Bei am unteren Hubende stehender Nadelstange darf der geliftete Drückfuß weder den Nadelhalter noch den Leger berühren.
Stellen Sie den Stellring auf der Drückstange so, daß die Hubbewegung entsprechend begrenzt wird.

Zur Einstellung bei Maschinen mit "KLIPPAB" Fadenabschneider siehe Absatz "PNEUMATISCHER DRÜCKERFUSSLIFTER".

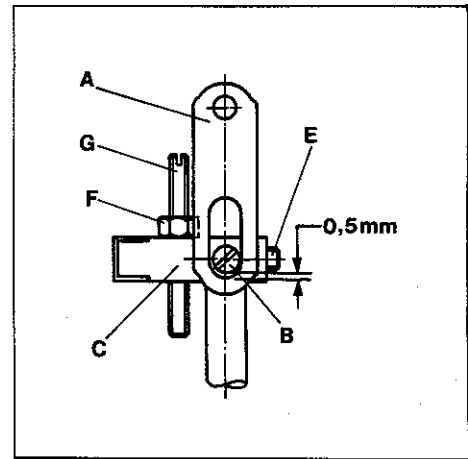


Fig.44A

FADENSpannungs-FREIGABE

(Maschinen ohne "KLIPPAB" Fadenabschneider)

Die Fadenspannungsfreigabe ist richtig eingestellt, wenn sie freizugeben beginnt wenn der Drückfuß beim Liften etwa 3 mm vor dem obersten Ende seiner Bewegung steht und ganz freigegeben hat, wenn er in der höchsten Stellung ist.

Ist eine Einstellung notwendig, lösen Sie die Klemmschraube (A, Fig. 45) im Spannungsauslösehebel auf der Rückseite der Maschine und stellen den Spannungsscheibentrenner (B) entsprechend. Ziehen Sie die Schraube wieder an. Nach dieser Einstellung darf an keinem Punkt Schwergängigkeit auftreten.

Zur Einstellung bei Maschinen mit "KLIPPAB" Fadenabschneider siehe Absatz "EINSTELLUNG DES FADENABZUGS UND DER FADENSpannungsfREIGABE".

PNEUMATISCHER DRÜCKERFUSSLIFTER

(Bestandteil der Nähstische für Maschinen mit "KLIPPAB" Fadenabschneider)

Bauen Sie den mit dem Nähstisch gelieferten pneumatischen Drückfußlifter an die Nähmaschine (siehe Fig. 46). Dazu müssen zwei Sechskantschrauben (E) aus dem Lagerbock (F) für den Fadenabschneider-Antrieb entfernt werden.
Montieren Sie den Drückfußlifter mit den zwei Schrauben (G und H, Fig. 46) und den drei Scheiben (J) so, daß der Luftzylinder mit Lasche senkrecht steht (Standardeinstellung). Stellen Sie die Schlauchverbindungen her, siehe Fig. 3.

Stellen Sie den pneumatischen Drückfußlifter wie folgt ein:
Bei am unterem Hubende stehender Nadelstange darf der angehobene Drückfuß weder den Nadelhalter noch den Leger berühren!

PNEUMATIC PRESSER FOOT LIFTER (continued)

(component of the sewing tables for styles with "KLIPP-IT" thread trimmer)

With the needle bar at upper end of stroke the tips of the needles should not stand out under the lifted presser foot bottom.

With adjusting screw (A, Fig. 46) the presser foot lifting can be changed. Loosen lock nut (B) and turn adjusting screw (A) down to increase the presser foot lifting or up to decrease it. Retighten lock nut (B).

Removal of one or both stop rings (C) is required when presser foot lifting exceeds 2 mm (5/64 in.).

The end play (X, Fig. 46) of presser foot lifter lever (D) should be at least 1 mm (3/64 in.) before the presser foot starts lifting.

With the presser foot lifted, set the collar on the presser bar against the lower end of presser bar bushing, to secure the limitation of the presser foot lifter stroke.

PNEUMATISCHER DRÜCKERFUSSLIFTER (Fortsetzung)

(Bestandteil der Nähmaschine für Maschinen mit "KLIPPAB" Fadenabschneider)

Bei am oberen Hubende stehender Nadelstange dürfen die Nadelspitzen nicht unter der angehobenen Drückerfußsohle herausragen!

Mit der Einstellschraube (A, Fig. 46) kann das Anheben des Drückerfußes verändert werden. Lösen Sie die Feststellmutter (B) und drehen Sie die Einstellschraube (A) nach unten um das Anheben des Drückerfußes zu vergrößern oder nach oben, um es zu verkleinern. Ziehen Sie die Feststellmutter (B) wieder an.

Der Ausbau eines oder beider Anschlagringe (C) ist erforderlich, wenn der Drückerfuß mehr als 2 mm angehoben wird. Das Spiel (X, Fig. 46) des Drückerfußlifterhebels (D) muß mindestens 1 mm betragen bevor der Drückerfuß anzuheben beginnt.

Stellen Sie, bei angehobenem Drückerfuß, den Stelling auf der Drückerstange gegen das untere Ende der Drückerstangenbuchse, um die Begrenzung des Drückerfuß-Lifterhebels abzusichern.

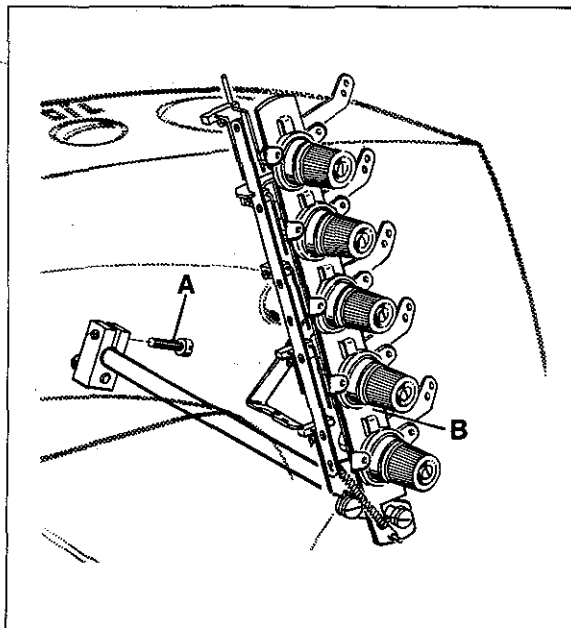


Fig.45

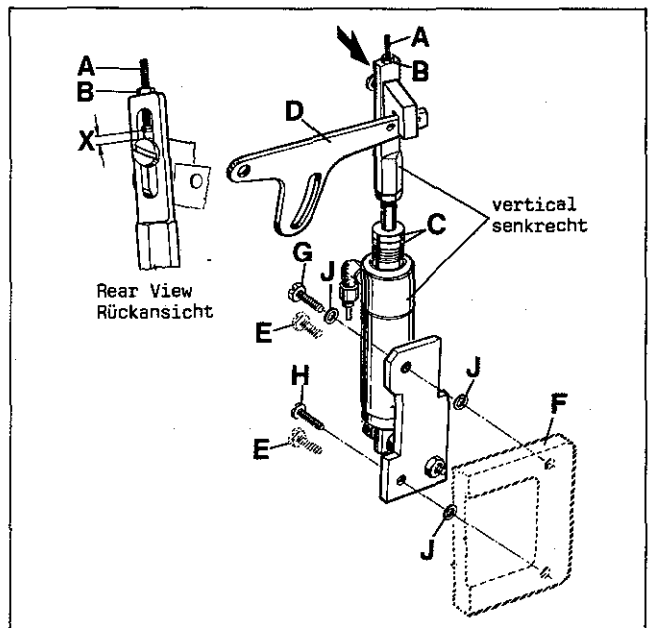


Fig.46

ADJUSTING INSTRUCTIONS FOR "KLIPP-IT" THREAD TRIMMER AND COVER THREAD TRIMMER

NOTE:

Do not insert the ten prong plug of the thread trimmer drive on the motor before adjusting respectively programming the stopping positions **NEEDLE DOWN** and **NEEDLE UP**!
(Refer to item 11 in paragraph "INSTALLATION" section B).

Only when the cover thread trimmer is correctly set, it can be connected to power and air supply.
(See paragraph "SETTING THE COVER THREAD TRIMMER", item 6).

CAUTION!



Turn-off main switch and bleed the air supply tubes on toggle lever valve under the table board before making adjustments.

The following settings 1 - 7 have to be made in sequence!

1. SETTING THE AIR CYLINDER STROKE

The stroke (a, Fig. 47) of the air cylinder has to be set for the different needle distances as shown in the following chart:

Needle distance Nadelabstand
8 gauge
10 gauge
12 gauge
16 gauge

For setting remove the cloth plate. Loosen nut (A, Fig. 47) and move crosshead (B) on shaft (C) as required. Retighten nut (A).

If it is necessary to adjust piston rod (D, Fig. 47) of air cylinder to make above setting, loosen nut (E) and turn piston rod (D) accordingly. Retighten nut (E).

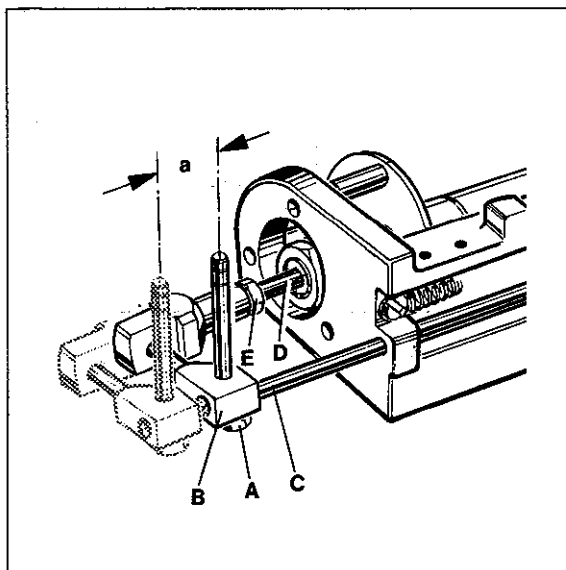


Fig.47

EINSTELLANLEITUNG FÜR "KLIPPAB" FADENABSCHNEIDER UND LEGFADENABSCHNEIDER

BEACHTEN SIE:

Stecken Sie den 10 poligen Stecker des Fadenabschneider-Antriebs nicht am Motor ein, bevor Sie die Haltepositionen **NADEL TIEF** und **NADEL HOCH** eingestellt bzw. programmiert haben!

(Siehe Punkt 11 im Absatz "AUFSTELLUNG" Teil B).

Nur wenn der Legfadenabschneider richtig eingestellt ist, darf er an der Strom- und Luftzufuhr angeschlossen werden.
(Siehe Absatz "EINSTELLUNG DES LEGFADENABSCHNEIDERS, Punkt 6).

ACHTUNG!



Schalten Sie den Hauptschalter aus und entlüften Sie die Luftzufuhrschläuche mit dem Kipphebelventil unter der Näh Tischplatte bevor Sie Einstellarbeiten machen!

Die folgenden Einstellungen 1 - 7 müssen der Reihenfolge nach ausgeführt werden!

1. EINSTELLUNG DES LUFTZYLINDERHUBES

Der Hub (a, Fig. 47) des Luftzylinders muß für die verschiedenen Nadelabstände entsprechend folgender Tabelle eingestellt werden:

Stroke "a" Hub "a"
approx./etwa 16 mm (5/8 in.)
approx./etwa 16 mm (5/8 in.)
approx./etwa 16 mm (5/8 in.)
approx./etwa 17 mm (43/64 in.)

Entfernen Sie zum Einstellen die Stoffplatte. Lösen Sie die Mutter (A, Fig. 47) und verschieben Sie den Kreuzkopf (B) auf der Achse (C) entsprechend. Ziehen Sie die Mutter (A) wieder an.

Wenn es nötig ist die Kolbenstange (D, Fig. 47) des Luftzylinders zu verstellen um obige Einstellung vorzunehmen, lösen Sie die Mutter (E) und verdrehen Sie die Kolbenstange (D) entsprechend. Ziehen Sie die Mutter (E) wieder an.

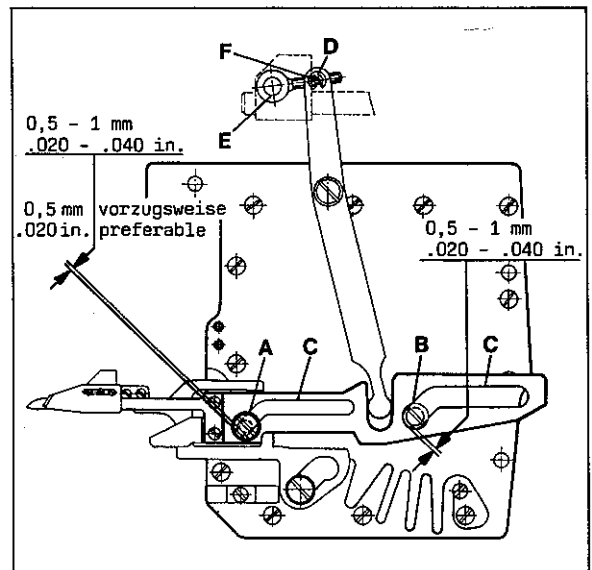


Fig.48

2. SETTING THE THREAD TRIMMER

2.1 When the thread trimmer drive is in its home position, the distance between the guide sleeve under screw (A, Fig. 48) as well as between guide washer under screw (B) and the left ends of slots (C) should be 0.5 to 1 mm (.020 to .040 in.) (preferable 0.5 mm (.020 in.)).

For adjustment remove retaining washer (D), press down driving link (E) and turn carrier bolt (F) in or out as required and reconnect to the lever.

After making this setting check with needles in up position and lower knife swung to its left end position the distance at the right ends of slots (C). The distance should be at least 1 mm (.040 in.) (see Fig. 49).

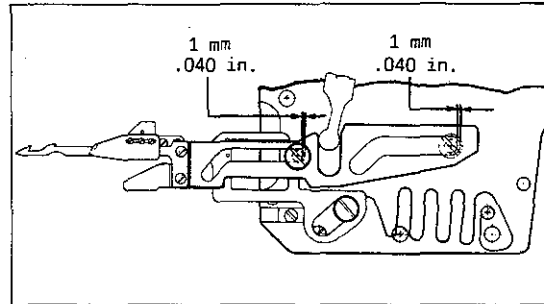


Fig.49

2. EINSTELLUNG DES FADENABSCHNEIDERS

2.1 In Ruhestellung des Fadenabschneider-Antriebs soll der Abstand zwischen der Führungshülse unter der Schraube (A, Fig. 48) sowie zwischen der Führungsscheibe unter der Schraube (B) und den linken Enden der Schlitze (C) etwa 0,5 bis 1 mm betragen (vorzugsweise 0,5 mm).

Zur Einstellung entfernen Sie die Sicherungsscheibe (D), drücken den Mitnehmer (E) nach unten, drehen den Mitnehmerbolzen (F) entsprechend ein oder aus und Koppeln am Hebel wieder an. Überprüfen Sie nach dieser Einstellung bei oberstehenden Nadeln und in die linke Endstellung geschwenktem Untermesser den Abstand an den rechten Enden der Schlitze (C). Der Abstand muß mindestens 1 mm betragen (siehe Fig. 49).

2.2 The lower knife (G, Fig. 50) is set correctly, when its edge (X) is parallel to edge (Y) of lower knife holder (H) and edge (Z) of lower knife is in line with edge (Z) of lower knife holder. After loosening screws (J, Fig. 50) the lower knife (G) can be aligned accordingly. Retighten screws.

2.3 Loosen screws (K and L, Fig. 50) for making the following settings:

Set the upper knife (M) to overlap the lower knife (G) by 0.5 mm (.020 in.).

Set the leaf spring (N, Fig. 51) for clamping the looper thread so that the edges (X) of lower knife (G) and leaf spring (N) are flush and aligned.

Besides this the distance between the tip of lower knife (G, Fig. 52) and the front edge of leaf spring (N) should be 1.5 to 2 mm (.060 to .080 in.). Now retighten screws (K, Fig. 50).

Adjust screw (L, Fig. 50) to securely clamp the looper thread as shown in Fig. 59.

2.4 Loosen screws (Q, Fig. 51) for making the following settings:

Offset the front edge of leaf spring (P, Fig. 52) by 0.5 mm (.020 in.) from the tip of upper knife (M).

Besides this, the edge (R, Fig. 53) of leaf spring (P) has to be set aligned with edge (R) of leaf spring (N). Retighten screws (Q, Fig. 51).

2.2 Das Untermesser (G, Fig. 50) ist richtig eingestellt, wenn seine Kante (X) parallel zur Kante (Y) des Trägers für Untermesser (H) ist und die Kante (Z) des Untermessers mit der Kante (Z) des Trägers eine Linie bildet. Nach Lösen der Schrauben (J, Fig. 50) kann das Untermesser (G) entsprechend ausgerichtet werden. Ziehen Sie die Schrauben wieder an.

2.3 Lösen Sie die Schrauben (K und L, Fig. 50) für folgende Einstellungen:

Stellen Sie das Obermesser (M) so, daß es das Untermesser (G) um 0,5 mm überschneidet.

Stellen Sie die Blattfeder (N, Fig. 51) zum Klemmen des Greiferfadens so, daß die Kanten (X) von Untermesser (G) und Blattfeder (N) bündig in einer Linie sind.

Zudem muß der Abstand zwischen der Spitze des Untermessers (G, Fig. 52) und der Vorderkante der Blattfeder (N) 1,5 bis 2 mm betragen. Ziehen Sie nun die Schrauben (K, Fig. 50) wieder an.

Stellen Sie die Schraube (L, Fig. 50) so daß der Greiferfaden sicher geklemmt wird, wie in Fig. 59 gezeigt.

2.4 Lösen Sie die Schrauben (Q, Fig. 51) für folgende Einstellungen:

Stellen Sie die Vorderkante der Blattfeder (P, Fig. 52) 0,5 mm hinter die Spitze des Obermessers (M) zurück.

Zudem muß die Kante (R, Fig. 53) der Blattfeder (P) mit der Kante (R) der Blattfeder (N) in einer Linie stehen. Ziehen Sie die Schrauben (Q, Fig. 51) wieder an.

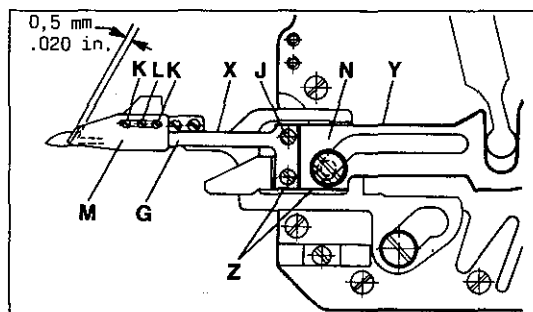


Fig. 50

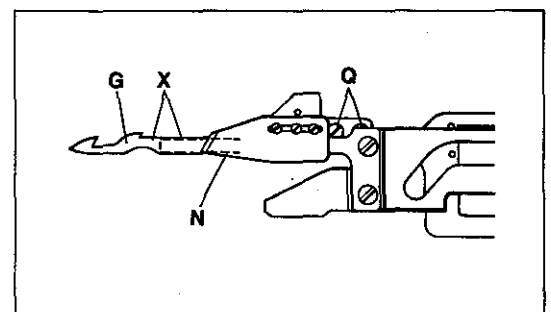


Fig.51

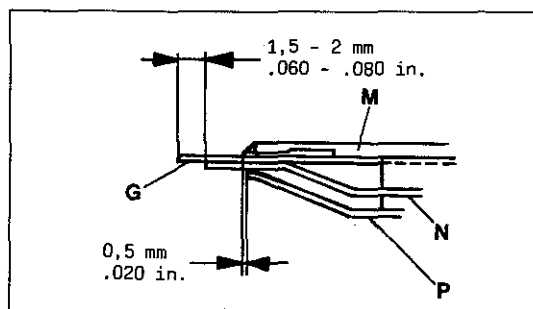


Fig.52

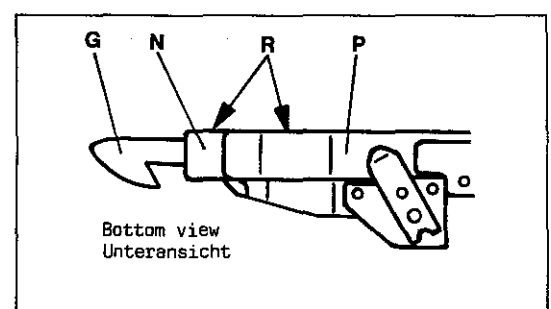


Fig.53

3. SETTING OF THE LOWER KNIFE TIP

- 3.1 Loosen screws (T, Fig. 54) and move guide (S) to the front (towards the operator).
- 3.2 With needles exactly on the top of their stroke, move the thread trimmer mechanism to the left until the tip of lower knife (G, Fig. 54) is 12 mm (5/32 in.) from the right end of looper (U).
- 3.3 In this position, the tip of the knife should center (front to back) above the ridge on top of the looper blade.
For adjustment loosen screw (B, Fig. 54) and rotate lower knife holder (H) around screw (A) until the lower knife tip centers above the ridge on the top of the looper blade.
Retighten screw (B).
- 3.4 Stop (V, Fig. 54) limits the movement of the upper knife (M) to the left.
Set stop (V) with screw (W) so that the leaf springs (N and P, Fig. 52) below the knives have enough clearance to the looper when moving to the left.
- 3.5 Swing the thread trimmer mechanism to the left until the lower knife tip is 12 mm (5/32 in.) from the right end of looper.
Now move guide (S, Fig. 54) to the rear (away from operator) until it contacts the lower knife holder (H) at point (D, Figs. 54 and 55) without deflecting it.
Simultaneously set by lowering or raising guide (S, Fig. 55), which is also positioned between lower knife holder (H) and leaf spring (E), the height of lower knife above the top ridge of looper blade according to Fig. 56. Retighten screws (T, Figs. 54 and 55).

NOTE: Always when loosening screw (B, Fig. 54) for setting the lower knife tip, it is necessary to readjust guide (S, Figs. 54 and 55).

4. CHECKING THE SETTING OF THE LOWER KNIFE TIP

The setting of the lower knife tip described in item 3 is a basic adjustment. The setting has to be checked according to Figs. 57 and 58.

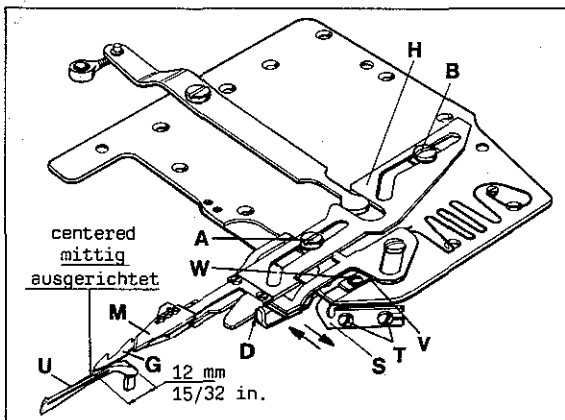


Fig.54

3. EINSTELLUNG DER UNTERMESSERSPITZE

- 3.1 Lösen Sie die Schrauben (T, Fig. 54) und schieben Sie die Führung (S) nach vorne (zur Bedienungsperson).
- 3.2 Bei genau am oberen Endpunkt ihrer Bewegung stehenden Nadeln schwenken Sie den Fadenabschneidermechanismus nach links, bis die Spitze des Untermessers (G, Fig. 54) 12 mm vom rechten Ende des Greifers (U) entfernt ist.
- 3.3 In dieser Stellung muß die Spitze des Untermessers (von vorne nach hinten gesehen) mittig über dem Rücken der Greiferklinge sein.
Zur Einstellung lösen Sie die Schraube (B, Fig. 54) und drehen den Träger für Untermesser (H) um die Schraube (A) bis die Untermesserspitze mittig über dem Rücken der Greiferklinge steht.
Ziehen Sie die Schraube (B) wieder an.
- 3.4 Der Anschlag (V, Fig. 54) begrenzt die Bewegung des Obermessers (M) nach links.
Stellen Sie den Anschlag (V) mit der Schraube (W) so, daß die Blattfedern (N und P, Fig. 52) unter den Messern bei ihrer Bewegung nach links genügend Abstand zum Greifer haben.
- 3.5 Schwenken Sie den Fadenabschneidermechanismus nach links bis die Spitze des Untermessers 12 mm vom rechten Ende des Greifers entfernt ist.
Schieben Sie nun die Führung (S, Fig. 54) nach hinten (von der Bedienungsperson weg) bis sie im Punkt (D, Fig. 54 und 55) am Träger für Untermesser (H) ohne zu drücken anliegt.
Stellen Sie gleichzeitig durch nach unten oder oben Verschieben der Führung (S, Fig. 55), die auch zwischen dem Träger für Untermesser (H) und Blattfeder (E) liegt, die Höhe des Untermessers über dem Rücken der Greiferklinge nach Fig. 56 ein. Ziehen Sie die Schrauben (T, Fig. 54 und 55) wieder an.

BEACHTEN SIE: Nach jedem Lösen der Schraube (B, Fig. 54) zum Einstellen der Untermesserspitze, muß die Führung (S, Fig. 54 und 55) neu eingestellt werden.

4. PRÜFEN DER EINSTELLUNG DER UNTERMESSERSPITZE

Die Einstellung der Untermesserspitze nach Punkt 3 ist eine Grundeinstellung. Die Einstellung muß entsprechend der Fig. 57 und 58 geprüft werden.

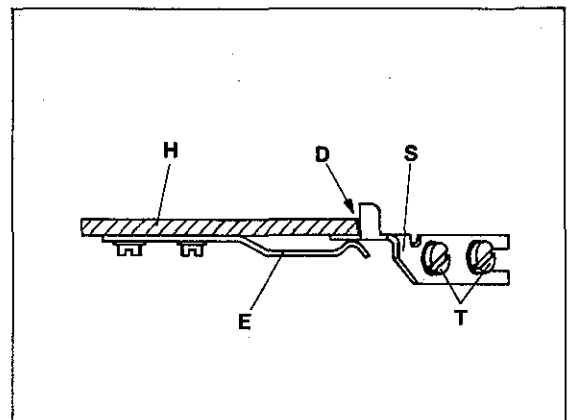


Fig.55

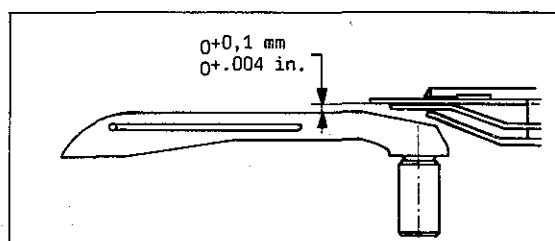


Fig.56

4. CHECKING THE SETTING OF THE LOWER KNIFE TIP
(continued)

The lower knife must pass through the needle thread loops (NL, Fig. 57) and deflect the looper thread at edge (GT).

When the lower knife swings back to the right, the looper thread must be caught by cutting edge (CL, Fig. 58) and the needle threads by cutting edge (CN) and drawn to the upper knife for cutting.

After being cut the looper thread must be clamped as shown in Fig. 59. The tension of the leaf spring for clamping the looper thread can be adjusted with screw (L, Fig. 50).

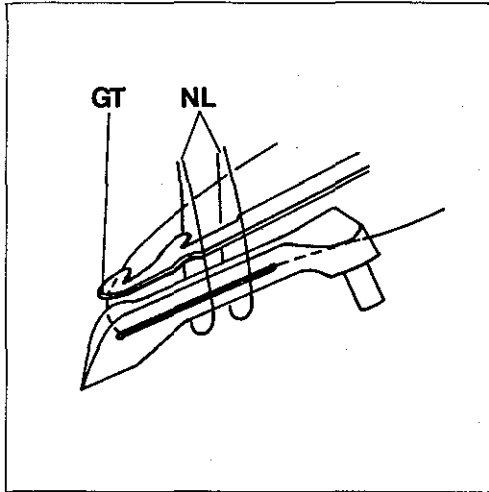


Fig. 57

4. PRÜFEN DER EINSTELLUNG DER UNTERMESSERSPITZE
(Fortsetzung)

Das Untermesser muß durch die Nadelfadenschlingen (NL, Fig. 57) hindurchgehen und an der Kante (GT) den Greiferfaden ablenken.

Wenn das Untermesser nach rechts zurück schwenkt müssen der Greiferfaden von der Schneide (CL, Fig. 58) und die Nadelfäden von der Schneide (CN) eingefangen und zum Abschneiden zum Obermesser gezogen werden.

Nach dem Abschneiden muß der Greiferfaden, wie in Fig. 59 gezeigt, geklemmt sein. Die Spannung der Blattfeder zum Klemmen des Greiferfadens kann mit der Schraube (L, Fig. 50) eingestellt werden.

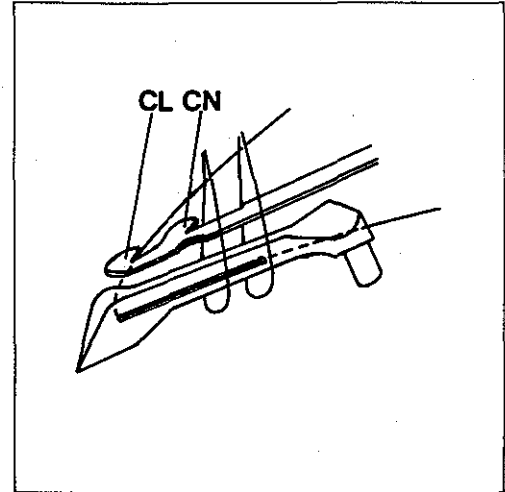


Fig. 58

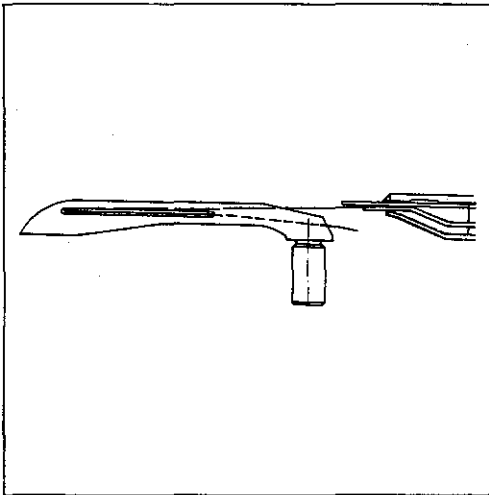


Fig. 59

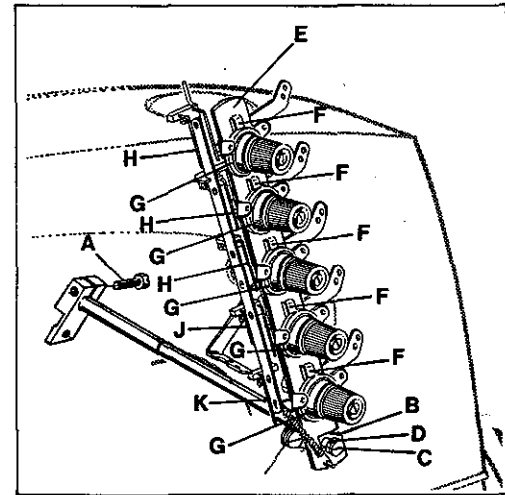


Fig. 60

5. THREAD PULL-OFF AND TENSION RELEASE ADJUSTMENTS

5.1 Loosen screw (A, Fig. 60) in the tension release lever on the back of the machine and set lever (B) of tension release lever shaft horizontal. Retighten screw (A).

5.2 Loosen screw (C, Fig. 60) and set the tension disc separator (E) by turning eccentric (D) so that the separators (F) are as close as possible to the tension discs (G) without touching them. Retighten screw (C). The tension discs must open as soon as the cutting process starts. The tension disc separator should move freely between the tension discs without binding.

5. EINSTELLUNG DES FADENABZUGS UND DER FADENSPIGUNGSPREI-
GABE

5.1 Lösen Sie die Schraube (A, Fig. 60) im Spannungsauslösehebel auf der Rückseite der Maschine und stellen Sie den Hebel (B) der Auslösestange für Fadenspannung waagrecht. Ziehen Sie die Schraube (A) wieder an.

5.2 Lösen Sie die Schraube (C, Fig. 60) und stellen Sie den Spannungsscheibentrenner (E) durch Drehen des Exzenters (D) so, daß die Öffner (F) so dicht wie möglich an den Fadenspannungsscheiben (G) stehen, ohne diese zu berühren. Ziehen Sie die Schraube (C) wieder an. Die Fadenspannungsscheiben müssen bei Beginn des Schneidvorganges öffnen. Der Spannungsscheibentrenner (E) muß zwischen den Fadenspannungsscheiben (G) freigehen ohne zu klemmen.

5. THREAD PULL-OFF AND TENSION RELEASE ADJUSTMENTS
(continued)

5.3 The thread pull-off hooks (H, Fig. 60) for the needle threads control the length of the needle thread tails on garment after trimming. The higher the hooks are set, the shorter the needle thread tails will be. Set the thread pull-off hooks (H) so that with free needle thread tails immediately the next stitch is formed, when sewing starts and the visible thread ends on the top of fabric are as short as possible. Set the thread pull-off hook (J, Fig. 60) for the looper thread so that the thread is clamped securely when trimmed. Set the thread pull-off hook (K, Fig. 60) for the spreader thread so that a sufficient amount of thread is pulled-off for the pneumatic cover thread pull-off (see item 7).

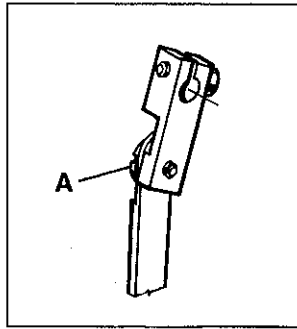


Fig. 61

NOTE: The thread trimmer mechanism assembly and the tension release assembly are linked together. If there is a bind, it may be in the tension assembly. Remove screw (A, Fig. 61) and check for binds by moving both assemblies separately.

5. EINSTELLUNG DES FADENABZUGS UND DER FADENSANNUNGSFREI-
GABE (Fortsetzung)

5.3 Die Fadenabzugshaken (H, Fig. 60) für die Nadelfäden regeln die Länge der Nadelfadenenden am Nähgut nach dem Abschneiden. Je höher die Haken gestellt werden umso kürzer werden die Nadelfadenenden. Stellen Sie die Fadenabzugshaken (H) so, daß bei freien Nadelfadenenden bei Nähbeginn sofort der nächste Stich gebildet wird und nur kurze Fadenenden auf der Oberseite des Stoffes sichtbar sind. Stellen Sie den Fadenabzugshaken (J, Fig. 60) für den Greiferfaden so, daß der Faden beim Abschneiden sicher festgeklemmt wird. Stellen Sie den Fadenabzugshaken (K, Fig. 60) für den Legfaden so, daß genügend Faden für den pneumatischen Legfadenabzug abgezogen wird (siehe Punkt 7).

BEACHTEN SIE: Der komplette Fadenabschneidermechanismus und die Fadenspannungsfreigabe sind miteinander verbunden. Tritt Klemmen auf, kann dies an der kompletten Fadenspannung liegen. Entfernen Sie die Schraube (A, Fig. 61) und prüfen Sie auf Klemmen, indem Sie beide Mechanismen separat bewegen.

6. SETTING THE COVER THREAD TRIMMER

6.1 Keep power and air supply of cover thread trimmer disconnected by loosening the securing screw and pulling-out plug (A, Fig. 62) on valve (V2) and by disconnecting the PA-tubes (1 and 2, Fig. 63) on the air cylinder of the trimmer. Insert the ten prong plug of the thread trimmer drive on the motor. Switch-on the motor. Switch-on the air supply on toggle lever valve under the table board. Sew and cut the looper and the needle threads with fabric under the presser foot. The machine stops with needles in up position. Switch-off motor and air supply.

Hint: Also with the cover thread trimmer not yet assembled to the head cover, the needles can be set to up position as described. Assemble the cover thread trimmer with two screws (A, Fig. 63) and four or six washers (B) on the head cover (K) of the machine. Use the washers only in pairs and only so many that the holder (C) of the cover thread trimmer will not contact the head cover (K). Temporarily only snug screws (A) and make sure that the cover thread trimmer does not damage the spreader.

6. EINSTELLUNG DES LEGFADENABSCHNEIDERS

6.1 Trennen Sie den Legfadenabschneider von der Strom- und Luftzufuhr durch Lösen der Sicherungsschraube und herausziehen des Steckers (A, Fig. 62) am Ventil (V2) und durch Lösen der PA-Schläuche (1 und 2, Fig. 63) am Luftzylinder des Abschneiders. Stecken Sie den 10 poligen Stecker des Fadenabschneider-Antriebs am Motor ein. Schalten Sie den Motor ein. Schalten Sie die Luftzufuhr am Kipphebelventil unter der Nähtischplatte ein. Nähen Sie und schneiden Sie den Greifer- und die Nadelfäden im Stoff ab. Die Maschine näht mit den Nadeln in Hochstellung. Schalten Sie Motor und Luftzufuhr aus.

Hinweis: Auch wenn der Legfadenabschneider noch nicht am Kopfdeckel angebracht ist, können die Nadeln, wie beschrieben, in Hochstellung gebracht werden. Montieren Sie den Legfadenabschneider mit zwei Schrauben (A, Fig. 63) und vier oder sechs Scheiben (B) an den Kopfdeckel (K) der Maschine. Verwenden Sie die Unterlagscheiben nur paarweise und nur so viele, daß der Halter (C) des Legfadenabschneiders am Kopfdeckel (K) nicht anliegt. Ziehen Sie die Schrauben (A) vorerst nur leicht an und achten Sie darauf, daß der Legfadenabschneider den Legger nicht beschädigt.

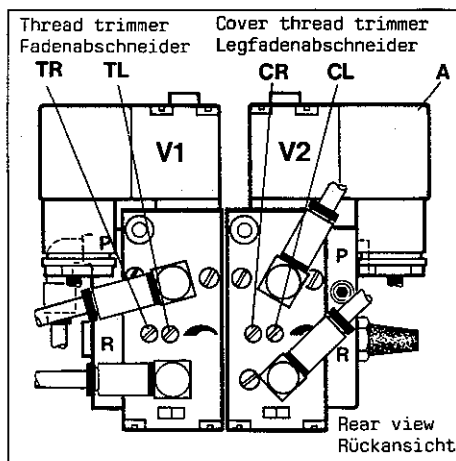


Fig. 62

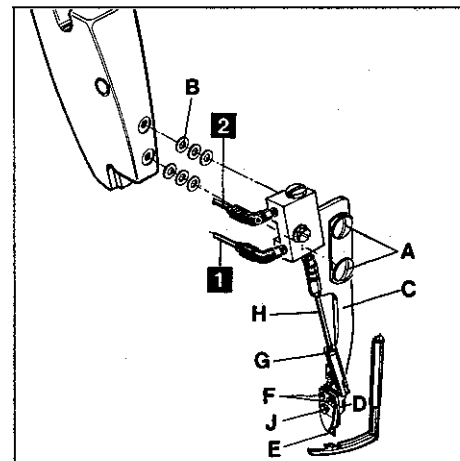


Fig. 63

6. SETTING THE COVER THREAD TRIMMER (continued)

6.1 Hint: (continued)

Position holder (C) of the cover thread trimmer so that the movable thread catch knife (D) clears in the recess of the spreader with sewing thread size to the left and underneath. Now tighten screws (A) securely.

6.2 Loosen the two screws (F, Fig. 63), fastening the trimmer to holder (C) and set it so that it clears the spreader with sewing thread size. Rotate the pulley manually several times when making this adjustment and check the clearance of the trimmer to spreader and needle holder. Retighten screws (F).

6.3 The tip of the movable thread catch knife (D, Fig. 63) should be flush with the fixed knife (E). For adjustment loosen nut (G) and turn connecting rod (H) accordingly. Use two open-end wrenches with 4 mm (5/32 in.) size of jaw for making this adjustment. Retighten nut (G).

6.4 The clamping pressure for the top cover thread and the cutting pressure of the knives can be adjusted with screw (J, Fig. 63) if required. Reconnect the cover thread trimmer to power and air supply.

7. SETTING THE PNEUMATIC PULL-OFF FOR THE TOP COVER THREAD

The sliding piston (A, Fig. 64) (not the hole in the piston) of the pneumatic pull-off for the top cover thread should pull-off so much thread that the thread is loose before it is clamped and cut. When sewing starts again, the spreader must catch the thread latest on the second stitch.

After loosening screw (C, Fig. 64) set the bracket with the air cylinder (B) so that the sliding piston (A) of the cylinder passes through freely between tension discs (D) and thread guide (E) (see Fig. 64).

By moving bracket with air cylinder (B) to the left or right, the amount of thread to be pulled-off can be regulated. Retighten screw (C).

8. SETTING THE PROXIMITY SWITCH

The proximity switch (A, Fig. 65) prevents the motor respectively the sewing machine from running, when the thread trimmer mechanism is not in its extreme right end position (home position).

Adjust as follows:

Move the thread trimmer mechanism to its extreme right end position.
Switch-on the motor.

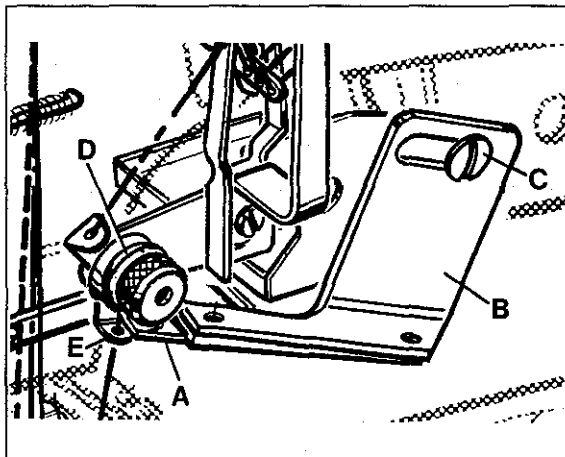


Fig. 64

6. EINSTELLUNG DES LEGFADENABSCHNEIDERS (Fortsetzung)

6.1 Hinweis: (Fortsetzung)

Positionieren Sie den Halter (C) des Legfadenabschneiders so, daß das bewegliche Fadenfänger-messer (D) in der Aussparung des Legers mit Nähgarnstärke nach links und nach unten freigeht. Ziehen Sie nun die Schrauben (A) gut an.

6.2 lösen Sie die beiden Schrauben (F, Fig. 63) mit denen der Abscheider am Halter (C) befestigt ist und stellen Sie ihn so, daß er zur Legerspitze mit Nähgarnstärke freigeht. Drehen Sie bei dieser Einstellung die Handrad-Riemenscheibe mehrmals von Hand durch und überprüfen Sie die Freigängigkeit des Abschneiders zum Leger und zum Nadelkopf. Ziehen Sie die Schrauben (F) wieder an.

6.3 Die Spitze des beweglichen Fadenfänger-messers (D, Fig. 63) soll mit dem feststehenden Messer (E) bündig sein. Zur Einstellung lösen Sie die Mutter (G) und drehen die Schubstange (H) entsprechend. Verwenden Sie zur Einstellung zwei Gabelschlüssel mit 4 mm Schlüsselweite. Ziehen Sie die Mutter (G) wieder an.

6.4 Der Klemmdruck für den Oberlegfaden und der Schneiddruck der Messer kann, bei Bedarf, mit der Schraube (J, Fig. 63) eingestellt werden. Schließen Sie den Legfadenabscheider wieder an der Strom- und Luftzufuhr an.

7. EINSTELLUNG DES PNEUMatischen ABZUGS FÜR DEN OBERLEGFADEN

Der Schiebepiston (A, Fig. 64) (nicht die Bohrung im Kolben) des pneumatischen Abzugs für den Oberlegfaden soll soviel Faden abziehen, daß der Faden lose liegt bevor er geklemmt und abgeschnitten wird. Bei Nähbeginn muß der Faden spätestens beim zweiten Stich vom Leger mitgenommen werden.

Stellen Sie nach Lösen der Schraube (C, Fig. 64) den Halter mit dem Luftzylinder (B) so, daß der Schiebepiston (A) des Zylinders frei zwischen den Fadenspannungsscheiben (D) und der Fadenführung (E) durchgeht (siehe Fig. 64).

Durch Verschieben des Halters mit Luftzylinder (B) nach links oder rechts kann die abziehende Fadenmenge reguliert werden.

Ziehen Sie die Schraube (C) wieder an.

8. EINSTELLUNG DES NÄHERUNGSSCHALTERS

Der Näherungsschalter (A, Fig. 65) verhindert das Laufen des Motors bzw. der Nähmaschine, wenn der Fadenabscheidermechanismus nicht in seiner äußerst rechten Endstellung (Ruhestellung) ist.

Stellen Sie wie folgt ein:

Bringen Sie den Fadenabscheidermechanismus in seine äußerste Endstellung.
Schalten Sie den Motor ein.

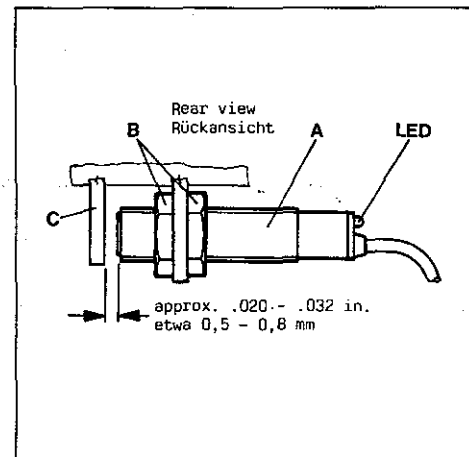


Fig. 65

8. SETTING THE PROXIMITY SWITCH (continued)

Set the face of proximity switch (A, Fig. 65) with nuts (B) close to lever (C) until the light emitting diode (LED) lights up. The distance between proximity switch (A) and lever (C) is normally approx. 0.5 to 0.8 mm (.020 to .032 in.). When moving the thread trimmer mechanism about 0.5 mm (.020 in.) from its right end position to the left, the LED must go out and the motor respectively the sewing machine will not start to run when depressing the motor treadle.

9. SETTING THE FLOW METERING SCREWS ON THE ELECTRO-PNEUMATIC DRIVE

The speed for the movement of the thread trimmer mechanism to the left for cutting is regulated with screw (TL, Fig. 62) and the speed for the movement to the right in home position is regulated with screw (TR) on valve (V1).

The speed for the movement to open the movable thread catch knife on the cover thread trimmer is regulated with screw (CL, Fig. 62) and the movement for clamping and cutting the thread is regulated with screw (CR) on valve (V2).

Adjust the metering screws so that thread trimmer mechanism and cover thread trimmer move smoothly, and all threads are cleanly cut and looper and cover thread are clamped.

8. EINSTELLUNG DES NÄHERUNGSSCHALTERS (Fortsetzung)

Stellen Sie die Stirnfläche des Näherungsschalters (A, Fig. 65) mit Hilfe der Muttern (B) so nahe an den Hebel (C), daß die Leuchtdiode (LED) aufleuchtet. Der Abstand zwischen Näherungsschalter (A) und Hebel (C) ist normalerweise etwa 0,5 bis 0,8 mm. Wenn der Fadenabschneidermechanismus um etwa 0,5 mm aus seiner rechten Endstellung nach links bewegt wird, muß die LED erlöschen und der Motor bzw. die Nähmaschine läuft nicht mehr an, wenn das Motorpedal nach vorne getreten wird.

9. EINSTELLUNG DER REGULIERSCHRAUBEN FÜR LUFTDURCHFLUSS AM ELEKTROPNEUMATISCHEN ANTRIEB

Die Geschwindigkeit für die Bewegung des Fadenabschneidermechanismus nach links zum Schneiden wird mit der Schraube (TL, Fig. 62) und für die Bewegung nach rechts in die Ruhestellung mit der Schraube (TR) am Ventil (V1) reguliert.

Die Geschwindigkeit für die Bewegung zum Öffnen des beweglichen Fadenfängermessers am Legfadenabschneider wird mit der Schraube (CL, Fig. 62) und die Bewegung zum Klemmen und Abschneiden des Fadens mit der Schraube (CR) am Ventil (V2) reguliert.

Stellen Sie die Regulierschrauben so, daß sich Fadenabschneidermechanismus und Legfadenabschneider gleichmäßig bewegen, alle Fäden sauber abgeschnitten und Greifer- und Legfaden geklemmt werden.

SPECIAL INSTRUCTIONS

SPEZIELLE EINSTELLANLEITUNGEN

These adjustments will be necessary when main shaft, crankshaft and components of the needle or looper drive mechanism have to be disassembled or replaced.

Diese Einstellungen werden notwendig, wenn Hauptwelle, Kurbelwelle und Einzelteile des Nadel- oder Greiferantriebs ausgebaut oder ersetzt werden müssen.

SYNCHRONIZING LOOPER AND NEEDLE MOTIONS CHECKING THE SYNCHRONIZATION

SYNCHRONISATION DER GREIFER UND NADELBEWEGUNG PRÜFEN DER SYNCHRONISATION

1. Set looper to its extreme right end position.
2. Rotate the pulley clockwise until the looper has moved 10 mm (.400 in.) from right to left (see Fig. 66A).
3. Measure dimension "A", Fig. 66 with a slide rule and note it.
4. Set the looper to its extreme right end position.
5. Rotate the pulley counterclockwise until the looper has moved 10 mm (.400 in.) from right to left (Fig. 66B).
6. Measure dimension "B", Fig. 66.

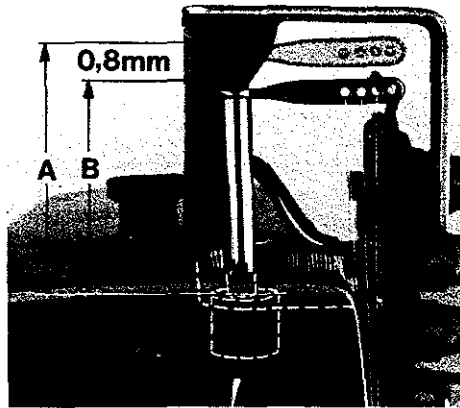


Fig.66

1. Bringen Sie den Greifer in die rechte Endstellung.
2. Drehen Sie die Handrad-Riemenscheibe im Uhrzeigersinn bis sich der Greifer von rechts nach links 10 mm bewegt hat (siehe Fig. 66A).
3. Messen Sie mit einer Schiebellehre das Maß "A", Fig. 66 und merken Sie es sich.
4. Bringen Sie den Greifer in die rechte Endstellung.
5. Drehen Sie die Handrad-Riemenscheibe im Gegenuhrzeigersinn, bis sich der Greifer 10 mm von rechts nach links bewegt hat (Fig. 66B).
6. Messen Sie das Maß "B", Fig. 66.

The machine is synchronized correctly if dimension "B" is 0.8 - 1 mm (.032 - .040 in.) larger than dimension "A" (see Fig. 66).

Ist das Maß "B" um 0,8 bis 1 mm größer als das Maß "A", ist die Maschine richtig synchronisiert (siehe Fig. 66).

If not, the machine can be synchronized as follows:

Ist dies nicht der Fall, so kann die Synchronisation wie folgt eingestellt werden:

1. Remove base plate.
2. Loosen screw (A, Fig. 67).
3. If the difference between dimension "A" and dimension "B" (Fig. 66) is less than 0.8 - 1 mm (.032 - .040 in.), lever (B, Fig. 67) must be moved in the direction of the arrow towards "D".
If the difference is more than 0.8 - 1 mm (.032 - .040 in.), lever (B) must be moved in the direction of the arrow towards "C".

1. Entfernen Sie die Grundplatte.
2. Lösen Sie die Schraube (A, Fig. 67).
3. Ist der Unterschied zwischen Maß "A" und Maß "B" (Fig. 66) kleiner als 0,8 - 1 mm muß der Hebel (B, Fig. 67) in Pfeilrichtung nach "D" verschoben werden.

Ist der Unterschied größer als 0,8 - 1 mm muß der Hebel (B) in Pfeilrichtung nach "C" verschoben werden.

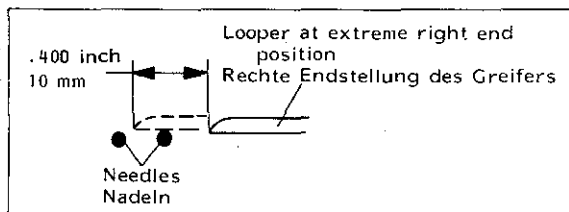


Fig.66A

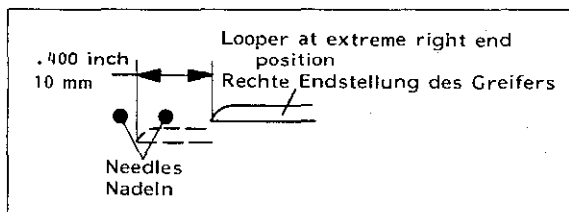


Fig.66B

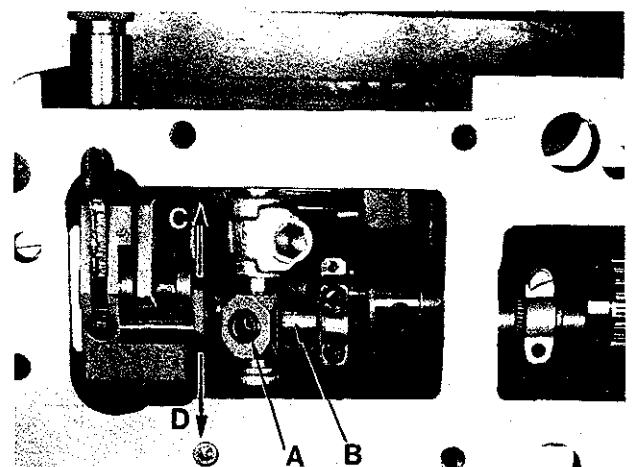


Fig.67

LOOPER AVOID MOTION

The looper avoid motion is set at the factory for needle sizes from 70/027 to 90/036. The needle points should contact the back of the looper blade, with needle bar descending approximately 2/3 of the way down from upper edge of looper.

GREIFERSEITENWEG

Der Greiferseitenweg wird für die Nadeldicken von 70/027 bis 90/036 im Werk eingestellt. Bei der Abwärtsbewegung sollen die Nadelspitzen die Rückseite der Greiferklinge etwa 2/3 unterhalb der Greiferoberkante berühren.

LOOPER AVOID MOTION (continued)

For other needle sizes it can be changed as follows:

1. Remove the cloth plate.
2. Loosen screw (C, Fig. 68).
3. To increase the looper avoid motion move screw (C, Fig. 68) in the direction of the arrow towards "A", to decrease the motion move it in the direction towards "B". Retighten screw.

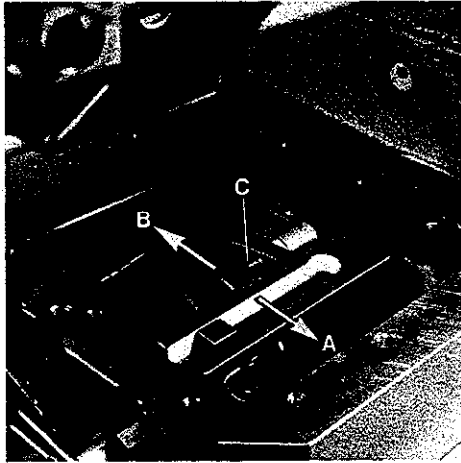


Fig.68

GREIFERSEITENWEG (Fortsetzung)

Für andere Nadeldicken kann er wie folgt verstellt werden:

1. Nehmen Sie die Stoffplatte ab.
2. Lösen Sie die Schraube (C, Fig. 68).
3. Verschieben Sie für einen größeren Seitenweg die Schraube (C, Fig. 68) in Pfeilrichtung nach "A" und für einen kleineren Seitenweg in Richtung nach "B". Ziehen Sie die Schraube wieder an.

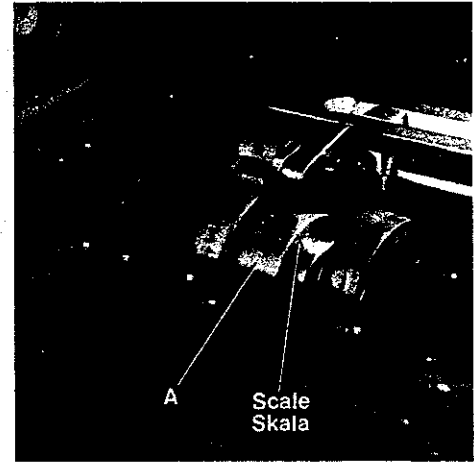


Fig.69

TIMING OF THE LOOPER AVOID MOTION

The looper avoid eccentric (A, Fig. 69) is fastened with a set screw and can be turned after loosening this screw.

After loosening the eccentric set screw (B, Fig. 70) the eccentric (A) can be turned within the area of C and D to obtain a distance of 0.3 - 0.4 mm (.012 - .016 in.) (Fig. 71) between the left needle and looper point, when the looper moves from right to left. This adjustment is made at the factory. As a basic adjustment set mark (D) approx. to mark (E).

The corresponding path of the looper point is shown in Fig. 71A.

ZEITEINSTELLUNG DES GREIFERSEITENWEGS

Der Exzenter für Greiferseitenweg (A, Fig. 69) ist mit einem Gewindestift befestigt und kann nach Lösen dieser Schraube gedreht werden.

Nach Lösen der Schraube (B, Fig. 70) wird der Exzenter (A) im Bereich zwischen C und D so eingestellt, daß der Abstand zwischen der linken Nadel und der Greiferspitze 0,3 - 0,4 mm beträgt (Fig. 71), wenn der Greifer sich von rechts nach links bewegt. Diese Einstellung erfolgt im Werk. Als Grundeinstellung stellen Sie die Markierung (D) ungefähr auf (E).

Die entsprechende Bahn der Greiferspitze sehen Sie in Fig. 71A.

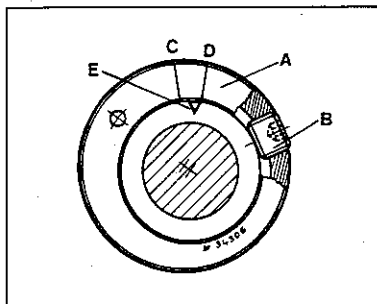


Fig.70

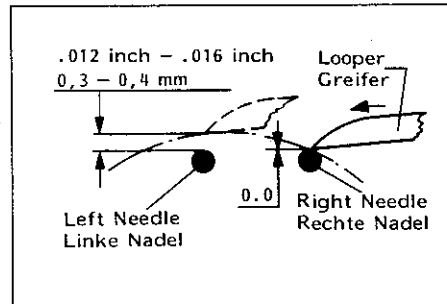


Fig.71

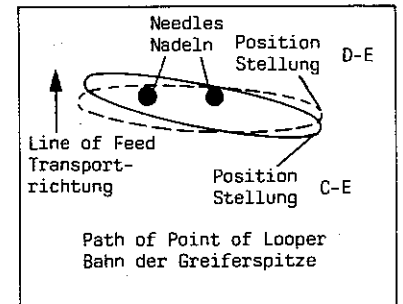


Fig.71A

SETTING THE FEED DOGS PARALLEL TO THE THROAT PLATE

If the main and the differential feed dogs are not parallel to throat plate top surface at the moment they rise above throat plate, loosen screws (A, Fig. 72) and turn shaft (B) as required to set the feed dogs parallel. Retighten screws.

Note: Between eccentric shoulder and bearing must be a distance of 0.5 mm (.020 in.) (see Fig. 73).

EINSTELLUNG DER TRANSPORTEURE PARALLEL ZUR STICHLÄNGE

Stehen der Haupttransporteur und der Differentialtransporteur bei ihrem Austritt aus der Stichplatte nicht parallel zur Stichplattenoberkante, so kann nach Lösen der Schrauben (A, Fig. 72) die Welle (B) so gedreht werden, daß die Transporteure parallel stehen. Ziehen Sie die Schrauben wieder an.

Beachten Sie, daß zwischen Exzenterbund und Lagerschale ein Abstand von ca. 0,5 mm ist (Fig. 73).

SETTING THE FEED DOGS PARALLEL TO THE THROAT PLATE

(continued)

Rotate the machine by hand through its cycle, after this setting, and make sure that the feed dogs do not contact the throat plate.

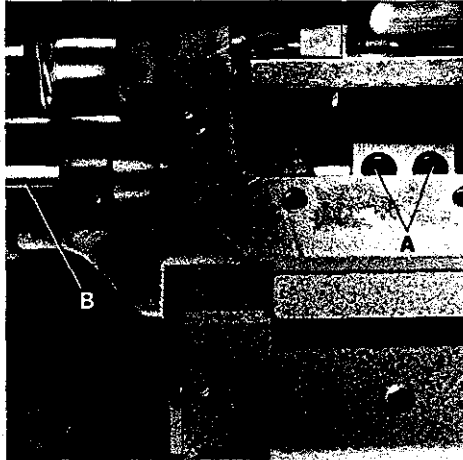


Fig.72

EINSTELLUNG DER TRANSPORTEURE PARALLEL ZUR STICHLÄNGE

(Fortsetzung)

Drehen Sie die Maschine nach dieser Einstellung von Hand durch und versichern Sie sich, daß die Transporteure die Stichplatte nicht berühren.

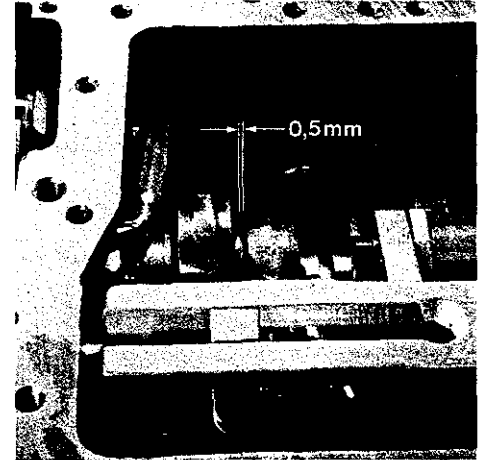


Fig.73

SETTING THE LOOPER DRIVE ROCKER LEVER

When the looper drive rocker lever is in its right end position, the distance between the cylinder face and lever must be 214,7 mm (8 29/64 in.) (Fig. 74). After loosening screw (A, Fig. 74) the lever can be swung as required. Retighten screw.

Note: Do not move the lever laterally when making this adjustment. The looper bar must be in the center of the lever fork.

EINSTELLUNG DES HEBELS FÜR GREIFERANTRIEB

Wenn der Hebel für Greiferantrieb in seiner rechten Endstellung ist, muß der Abstand zwischen Zylinderstirnseite und Hebel 214,7 mm sein (Fig. 74). Nach Lösen der Schraube (A, Fig. 74) kann der Hebel entsprechend geschwenkt werden. Ziehen Sie die Schraube wieder an.

Beachten Sie, daß der Hebel bei dieser Einstellung seitlich nicht verschoben wird. Die Greiferwelle muß mittig in der Gabel des Hebels liegen.

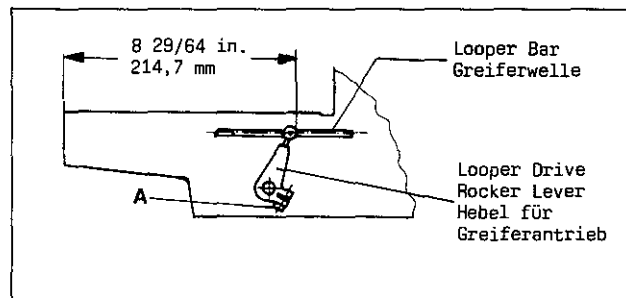


Fig.74

LIMITATION OF THE STITCH LENGTH SETTING:

The limit stop is set at the factory, so that the main feed dog is centered in the slots of the throat plate.

ADJUSTMENT:

Loosen screw (A, Fig. 75). Adjust the largest possible stitch length, the main feed dog should have equal clearance on all sides of the throat plate slots. Then turn the stop (B) against roll pin (C). Retighten screw (A).

LIMITATION OF THE DIFFERENTIAL FEED:

The limit stop is set at the factory, so that the differential feed dog is centered in the slots of the throat plate.

BEGRENZUNG DER STICHLÄNGENEINSTELLUNG:

Im Werk wird die Begrenzung so eingestellt, daß der Haupttransporteur in den Stichplattenschlitzen freigeht.

EINSTELLUNG:

Lösen Sie die Schraube (A, Fig. 75). Stellen Sie die größtmögliche Stichlänge ein, der Haupttransporteur muß an allen Seiten der Stichplattenschlitze einen gleichmäßigen Abstand haben. Drehen Sie dann den Anschlag (B) gegen die Spannhülse (C). Ziehen Sie die Schraube (A) wieder an.

BEGRENZUNG DES DIFFERENTIALTRANSPORTS:

Im Werk wird die Begrenzung so eingestellt, daß der Differentialtransporteur in den Stichplattenschlitzen freigeht.

ADJUSTMENT:

Loosen set screw (D, Fig. 76).
Adjust the largest possible differential feed motion, the differential feed dog should have equal clearance on all sides of the throat plate slots.
Push the roll pin (E) in direction of arrow against the stop.
Retighten screw (D).

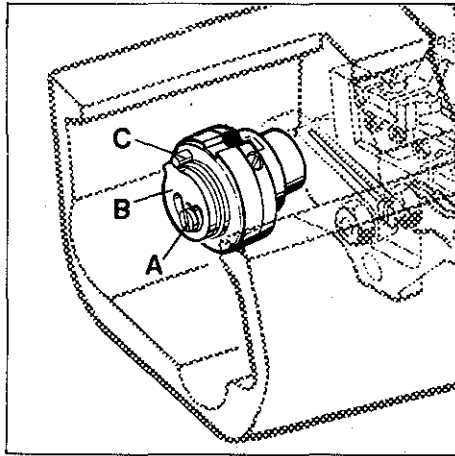


Fig.75

EINSTELLUNG:

Lösen Sie den Gewindestift (D, Fig. 76).
Stellen Sie die größtmögliche Differentialwirkung ein, der Differentialtransporteur muß an allen Seiten der Stichplattenschlitze einen gleichmäßigen Abstand haben.
Schieben Sie die Spannhülse (E) in Pfeilrichtung bis zum Anschlag.
Ziehen Sie den Gewindestift (D) wieder an.

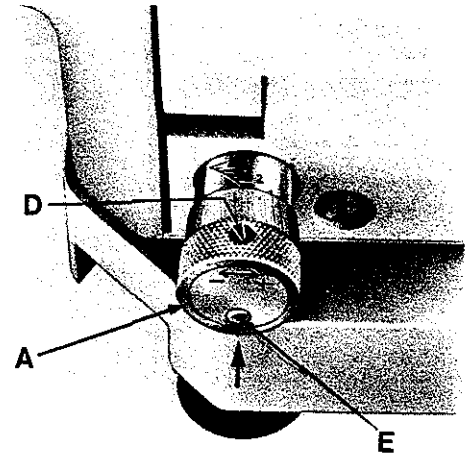


Fig.76

REPLACING THE BUSHINGS FOR SPREADER DRIVE SHAFT

Bushings (B and C, Fig. 77) for spreader drive shaft (A) are cemented in the bed casting. Observe the measurements shown in Fig. 77 as well as position of oil hole and groove when replacing the bushings.

Available for repairs:

29916 RAC Repair Set for renewing the bushings for spreader drive shaft, consists of: 1 - 34390 GA bushing right, 1 - 22539 plug screw, 1 - 34390 H bushing left, 1 - 999-114 B super fast engineering adhesive, DZ 29327 and DZ 32465 instructions.

AUSTAUSCH DER BUCHSEN FÜR DIE LEGERANTRIEBSWELLE

Die Buchsen (B und C, Fig. 77) für die Legerantriebswelle (A) sind im Gehäuse eingeklebt. Beachten Sie beim Austausch der Buchsen die in Fig. 77 angegebenen Einbaumaße, sowie die Lage von Ölbohrung und Nut.

Für Reparaturen ist lieferbar:

29916 RAC Reparatursatz zur Erneuerung der Buchsen für die Legerantriebswelle, enthält: 1 - 34390 GA Buchse rechts, 1 - 22539 Verschlussschraube, 1 - 34390 H Buchse links, 1 - 999-114 B Superschnell-Konstruktionskleber, DZ 29327 und DZ 32465 Anleitungen.

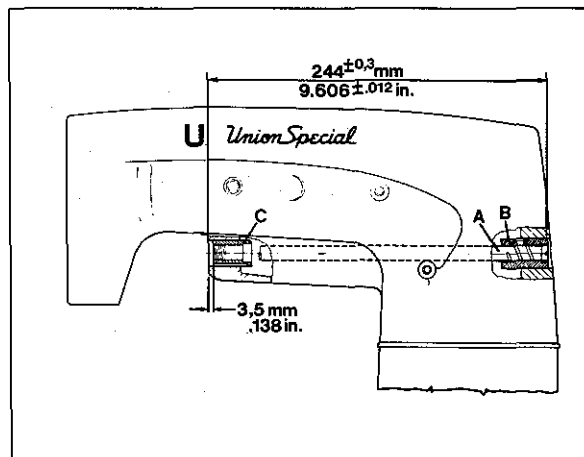


Fig.77

TORQUE REQUIREMENTS

Torque specifications given in this manual are measured in Nm (Newton/meter) and inch-pound (in.lbs.). All straps and eccentrics must be tightened to 2.2 - 2.4 Nm (19 - 21 in.lbs.), unless otherwise noted. All nuts, bolts, screws etc., without torque specifications must be secured as tightly as possible, unless otherwise noted. Special torque specifications of connecting rods, links, screws etc., are shown on part illustrations.

ERFORDERLICHE DREHMOMENTE

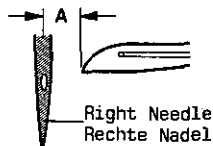
Die Drehmomente werden in diesem Handbuch in Nm (Newton/Meter) und inch-pound (in.lbs.) angegeben. Alle Verbindungen und Exzenter sollen mit 2,2 - 2,4 Nm (19 - 21 in.lbs.) angezogen werden, wenn nicht anders angegeben. Alle Muttern, Bolzen, Schrauben usw., ohne Drehmomentangaben, müssen so stark wie möglich angezogen werden, wenn nicht anders angegeben. Spezielle Drehmomentangaben von Verbindungsstangen, Gelenken, Schrauben usw. finden Sie bei den Teilabbildungen.

CLASS 34800 TABULAR SUMMARY OF ADJUSTING SPECIFICATIONS

KLASSE 34800 ÜBERSICHTSTABELLE DER EINSTELLWERTE

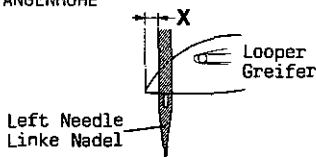
Setting dimensions
Einstellmaße

SETTING THE LOOPER (note the needle distance)
EINSTELLUNG DES GREIFERS (beachten Sie den Nadelabstand)



8 gauge A = 4,0 mm (5/32 in.)
10 gauge A = 4,0 mm (5/32 in.)
12 gauge A = 4,0 mm (5/32 in.)
16 gauge A = 3,6 mm (9/64 in.)

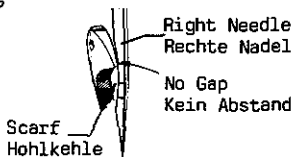
SETTING HEIGHT OF NEEDLE BAR
EINSTELLUNG DER NADELSTANGENHÖHE



$0,5^{+0,3}$ mm
 $X = .020^{+0,012}$ inch

SETTING THE LOOPER TO THE BACK OF NEEDLE
SEITLICHE GREIFEREINSTELLUNG

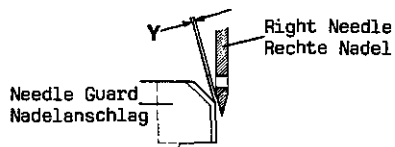
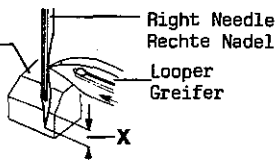
Right needle and looper,
as seen from the LEFT END
of machine
Rechte Nadel und Greifer
von der LINKEN SEITE
der Maschine



0 - 0,04 mm
0 - .0016 inch

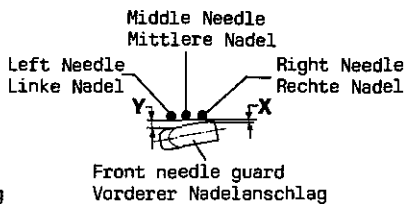
SETTING THE REAR NEEDLE GUARD
EINSTELLUNG DES HINTEREN NADELANSCHLAGS

Needle Guard
Nadelanschlag



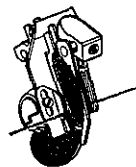
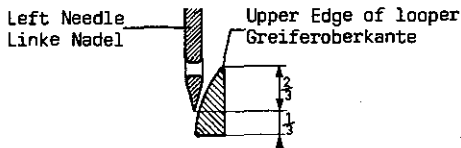
$0,5^{-1}$ mm
 $X = .020^{-0,040}$ inch
 $0^{+0,1}$ mm
 $Y = 0^{+0,004}$ inch

SETTING THE FRONT NEEDLE GUARD
EINSTELLUNG DES VORDEREN NADELANSCHLAGS



$0,5^{+0,5}$ mm
 $A = .020^{+0,020}$ inch
 $X = 0,1$ mm
 $.040$ inch
 $0,5^{+0,5}$ mm
 $Y = .020^{+0,020}$ inch

SETTING THE LOOPER THREAD TAKE-UP
EINSTELLUNG DES FADENAUFNEHMERS



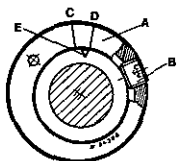
2/3 at the time thread casts
off from high lobe of take-up
2/3 zum Zeitpunkt des Ab-
springens des Fadens von der
hohen Kurve des Fadenauf-
nehmers

SETTING THE FEED DOGS
EINSTELLUNG DER TRANSPORTEURE

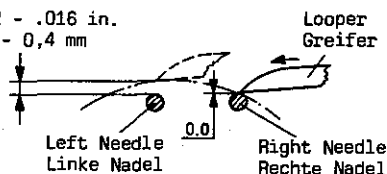


X = 1,0 mm
.040 inch

TIMING THE LOOPER AVOID MOTION
ZEITEINSTELLUNG DES GREIFERSEITENWEGES



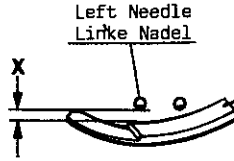
.012 - .016 in.
0,3 - 0,4 mm



D approx. to E
D ungefähr auf E

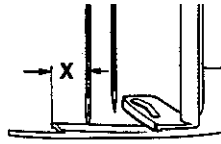
Setting dimensions
Einstellmaße

SETTING THE INSIDE EDGE OF SPREADER TO THE LEFT NEEDLE
EINSTELLUNG DER LEGERINNENSEITE ZUR LINKEN NADEL



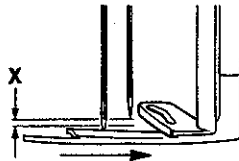
$X = 0,4 - 0,8 \text{ mm}$
 $X = 1/64 - 1/32 \text{ in.}$

SETTING THE POINT OF THREAD CARRYING NOTCH ON SPREADER TO THE LEFT NEEDLE
EINSTELLUNG DER SPITZE DER FADENTRÄGERKERBE DES LEGERZUR LINKEN NADEL



$X = 5,5 - 6,0 \text{ mm}$
 $X = 7/32 - 15/64 \text{ in.}$

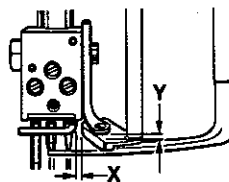
TIMING THE SPREADER TRAVEL
ABSTIMMUNG DER LEGERBEWEGUNG



Way of needles down before
the spreader starts moving
to the right
Weg der Nadeln nach unten
bevor der Leger beginnt
nach rechts zu gehen

$X = 1,5 - 2,0 \text{ mm}$
 $X = .060 - .080 \text{ in.}$

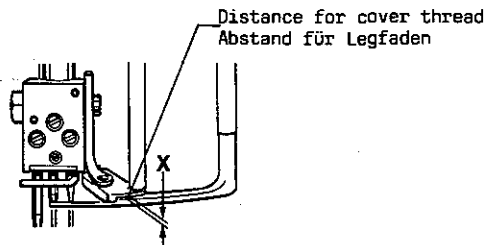
DISTANCES BETWEEN RIGHT NEEDLE SHANK, THREAD GUIDE ON NEEDLE HOLDER AND GUIDE FOR TOP COVER THREAD
ABSTÄNDE ZWISCHEN RECHTEM NADELKOLBEN, FADENFÜHRUNG AM NADELHALTER UND FÜHRUNG FÜR OBERLEGFADEN



$X = 0,5 \text{ mm}$
 $X = .020 \text{ in.}$

$Y = 1,5 \text{ mm}$
 $Y = 1/16 \text{ in.}$

SETTING THE DISTANCE BETWEEN SPREADER AND GUIDE FOR TOP COVER THREAD
EINSTELLUNG DES ABSTANDS ZWISCHEN LEGER UND FÜHRUNG FÜR OBERLEGFADEN



$X = 0,3 - 0,5 \text{ mm}$
 $X = .012 - .020 \text{ in.}$

ORDERING REPAIR PARTS

ILLUSTRATIONS

The following section of this manual simplifies ordering spare and repair parts. Exploded views of various sections of the mechanism are shown so that the parts may be seen in their actual position in the sewing machine. On the page opposite the illustration will be found a listing of the parts with their part numbers, descriptions and the number of pieces required in the particular view being shown.

Numbers in the first column are reference numbers only, and merely indicate the position of that part in the illustration. Reference numbers should never be used in ordering parts. Always use the part number listed in the second column.

Component parts of sub-assemblies which can be furnished for repairs are indicated by indenting their descriptions under the description of the main sub-assembly.

At the back of the manual will be found a numerical index of all parts shown in this manual. This will facilitate locating the illustration and description when only the part number is known.

IMPORTANT! ON ALL ORDERS, PLEASE INCLUDE PART NUMBER, PART NAME, QUANTITY REQUIRED AND STYLE OF MACHINE FOR WHICH PART IS ORDERED.

BESTELLUNG VON ERSATZTEILEN

ABBILDUNGEN

Der folgende Teil dieses Handbuches vereinfacht die Bestellung von Verschleiß- und Ersatzteilen. Explosionszeichnungen der einzelnen Gruppen des Mechanismus zeigen die Lage der Einzelteile in der Nähmaschine. Auf der der Bildseite gegenüberliegenden Seite befindet sich ein Verzeichnis der Teile mit Teilnummern, Beschreibungen und der für den gezeigten Bildausschnitt benötigten Anzahl.

Die Nummern in der ersten Spalte sind Positionsnummern und zeigen lediglich, wo das Teil in der Abbildung zu finden ist. Positionsnummern dürfen bei Teilebestellungen nie verwendet werden. Verwenden Sie immer die Teilenummer in der zweiten Spalte.

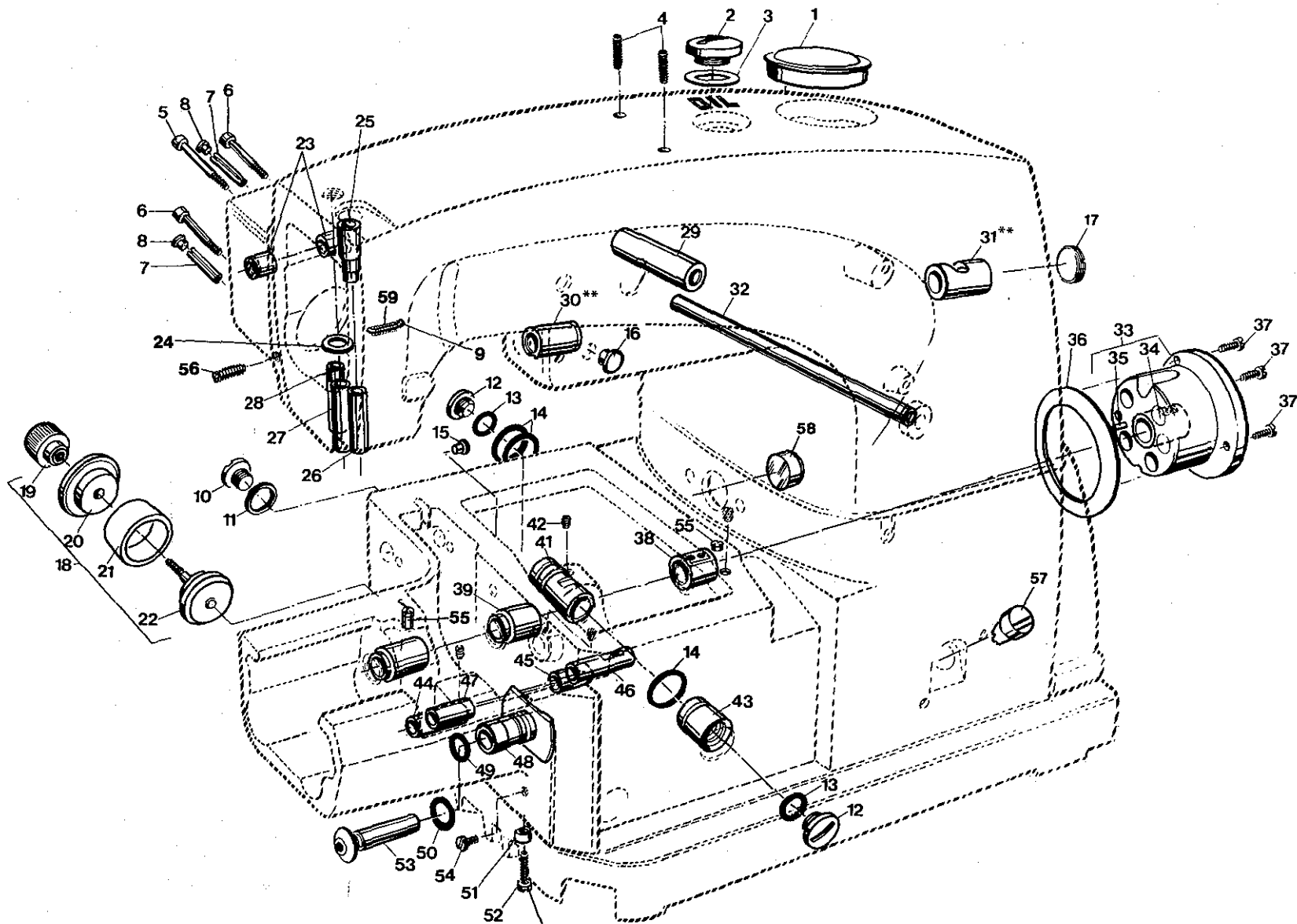
Einzelteile von Kompletteilen, die als Ersatzteile geliefert werden können, sind durch Einrücken ihrer Beschreibung unterhalb der Beschreibung des Kompletteiles gekennzeichnet.

Am Ende des Handbuches befindet sich ein Nummernverzeichnis sämtlicher im Handbuch dargestellter Teile. Dies erleichtert das Auffinden der Abbildung und Beschreibung, wenn nur die Teilenummer bekannt ist.

WICHTIG! BITTE GEBEN SIE AUF ALLEN BESTELLUNGEN DIE TEILENUMMER, DIE TEILEBESCHREIBUNG, DIE BENÖTIGTE MENGE UND DEN MASCHINENTYP, FÜR DEN DAS TEIL BESTELLT WIRD, AN.

**EXPLODED VIEWS
AND
DESCRIPTION OF PARTS**

**EXPLOSIONSZEICHNUNGEN
UND
TEILEBESCHREIBUNGEN**



Torque to 2.0-2.2 Nm (18-19.5 in.lbs.)
 Mit 2,0-2,2 Nm angezogen

BUSHINGS AND MISCELLANEOUS PLUGS
BUCHSEN UND VERSCHIEDENE VERSCHLUSS-STOPFEN

Ref.No.	Part No.	Description	Beschreibung	Amt. Req.
Pos.Nr.	Teil Nr.			Anzahl
1	999-212-520	Plug	Verschlußstopfen	1
2	22733 E	Plug Screw	Verschlußschraube	1
3	56382 M	Gasket	Dichtung	1
4	22894 E	Set Screw	Gewindestift	2
5	95413 B	Screw for Spreader Drive Housing	Schraube für Gehäuse für Legerantrieb	1
6	95401	Screw for Spreader Drive Housing	Schraube für Gehäuse für Legerantrieb	2
7	96665	Roll Pin	Spannhülse	2
8	999-212-062	Plug	Verschlußstopfen	2
9	34758	Thread Guide	Fadenführung	1
10	99376	Plug Screw	Verschlußschraube	1
11	96390	Gasket Ring	Flachdichtring	1
12	99347	Plug Screw	Verschlußschraube	2
13	999-211 C	O-Ring	O-Ring	2
14	999-211 A	O-Ring	O-Ring	3
15	999-212-062	Plug	Verschlußstopfen	1
16	999-216	Plug	Verschlußstopfen	1
17	22539	Plug Screw	Verschlußschraube	1
18	34393 Q	Plug Assembly	Verschlußstopfen komplett	1
19	95776	Knurled Nut	Rändelmutter	1
20	34393 R	Flange	Flansch	1
21	34393 T	Oil Seal Ring	Dichtring	1
22	34393 S	Flange	Flansch	1
23	999-230 TA	Bushing in Spreader Drive Housing	Buchse im Gehäuse für Legerantrieb	2
24	34857 A	Washer (polyurethane) on presser bar	Scheibe (Polyurethan) auf Drückerstange	1
25*	34354	Needle Bar Bushing, upper	Buchse oben, für Nadelstange	1
26*	34354 C	Needle Bar Bushing, lower	Buchse unten, für Nadelstange	1
27	51257 AA	Presser Bar Bushing	Buchse für Drückerstange	1
28	34847 B	Bushing for Spreader Drive	Buchse für Legerantrieb	1
29	34383 A	Bushing for Presser Foot Lifter Lever	Buchse für Drückerfußlifterhebel	1
30**	34390 H	Bushing left, for Spreader Drive Shaft	Buchse links, für Legerantriebswelle	1
31**	34390 GA	Bushing right, for Spreader Drive Shaft	Buchse rechts, für Legerantriebswelle	1
32	G 21657 X	Bushing for Tension Release Lever Shaft	Buchse für Spannungsöffnerachse	1
33	34390 BXA	Crank Shaft Bushing Housing Assembly	Gehäuse für Kurbelwellenbuchse komplett	1
34	34390 CX	Bushing	Buchse	1
35	96855 A	Center-grooved Dowl Pin	Knebelkerbstift	1
36	56390 E	Gasket	Dichtung	1
37	22569 B	Screw	Schraube	3
38	34390 D	Crank Shaft Bushing, left	Buchse für Kurbelwelle, links	1
39	34690 C	Main Shaft Bushing, middle	Buchse für Hauptwelle, Mitte	1
40	34390	Main Shaft Bushing, left	Buchse für Hauptwelle, links	1
41	34342 A	Looper Drive Shaft Bushing, rear	Greiferantriebswelle, hinten	1
42	22894 AD	Set Screw	Gewindestift	1
43	34342 B	Looper Drive Shaft Bushing, front	Buchse für Greiferantriebswelle, vorne	1
44	34336 C	Feed Rocker Shaft Bushing, left	Buchse für Transportantriebswelle, links	1
45	34336 B	Feed Rocker Shaft Bushing, right	Buchse für Transportantriebswelle, rechts	1
46	34336 E	Feed Lift Shaft Bushing, right	Buchse für Transporthubwelle, rechts	1
47	34336 D	Feed Lift Shaft Bushing, left	Buchse für Transporthubwelle, links	1
48	34336 F	Bushing for Differential Feed Change	Buchse für Differentialtransport-Verstellung	1
49	999-211	O-Ring	O-Ring	1
50	999-211 E	O-Ring	O-Ring	1
51	34336 G	Pressure Sleeve	Druckhülse	1
52	22874	Screw	Schraube	1
53	34335 F	Collar Stud	Bundbolzen	1
54	22829	Plug Screw	Verschlußschraube	1
55	96841	Grooved Pin	Zylinderkerbstift	2
56	22839 C	Plug Screw	Verschlußschraube	1
57	G 50-434	Oil Sight Gauge	Ölstandsaugauge	1
58	34794	Oil Sight Gauge	Ölstandsaugauge	1
59	97015 E	Torsion Spring Needle Thread Guide	Drehfeder-Nadelfadenführung	1

* NOTE: The needle bar bushings are cemented in the bed casting. Therefore we recommend to order the following repair set for renewing the bushings:

29916 RA	Repair Set for renewing the Needle Bar Bushings, consists of:
34354	Needle Bar Bushing, upper
34354 A	Needle Bar Bushing, lower
999-114 B	Super fast Engineering Adhesive
DZ 29327	Instruction
DZ 29328	Instruction

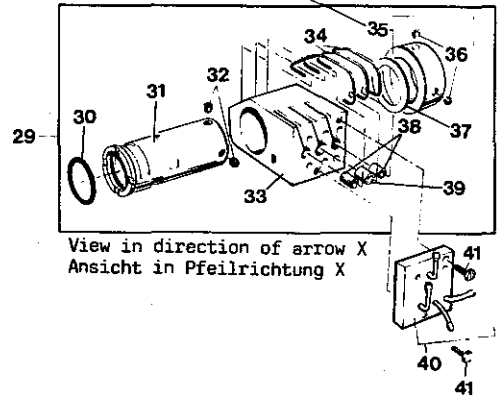
** Replacement instructions for spreader drive shaft bushings see page 37.

* BEACHTEN SIE: Die Buchsen für die Nadelstange sind im Gußgehäuse eingeklebt. Wir empfehlen deshalb für die Erneuerung der Buchsen folgenden Reparatursatz zu bestellen:

Reparatursatz zur Erneuerung der Nadelstange-	buchse, bestehend aus:
	Buchse oben, für Nadelstange
	Buchse unten, für Nadelstange
	Superschnell-Konstruktionskleber
	Anleitung
	Anleitung

** Anleitung zum Austausch der Buchsen für Legerantriebswelle siehe Seite 37.

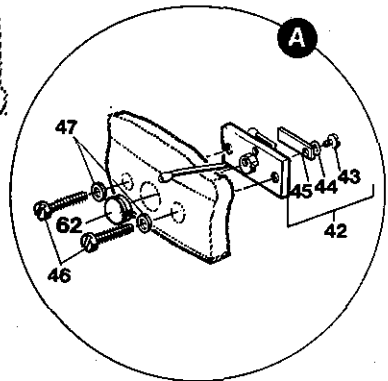
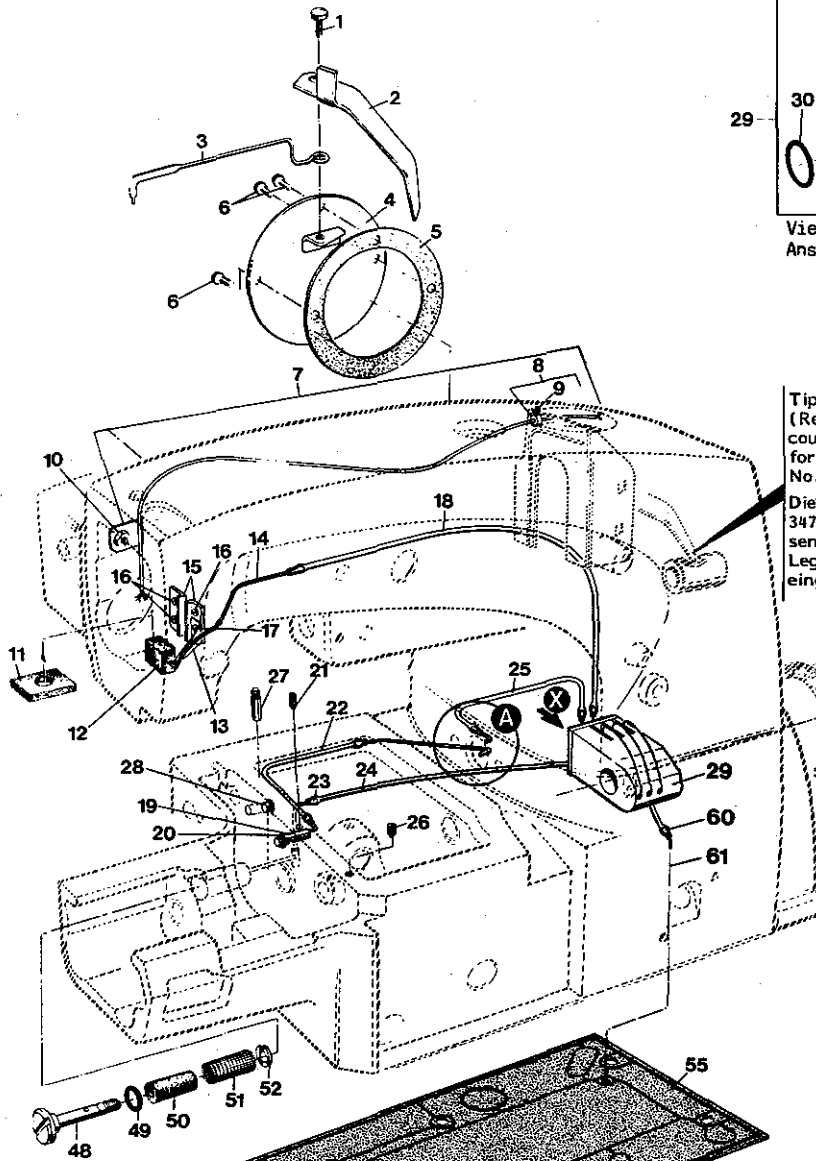
Remove collar when mounting
 [Stellung beim Montieren entfernen]



View in direction of arrow X
 Ansicht in Pfeilrichtung X

Tip of oil guide plate part No. 34782 D
 (Ref.No.2) must engage with the
 countersinking on the right bushing
 for spreader drive shaft
 No. 34390 GA

Die Spitze des Ölleitbleches Teil Nr.
 34782 D (Pos.Nr.2) muß in die An-
 senkung der rechten Buchse für die
 Legerantriebswelle, Teil Nr.34390 GA
 eingreifen.

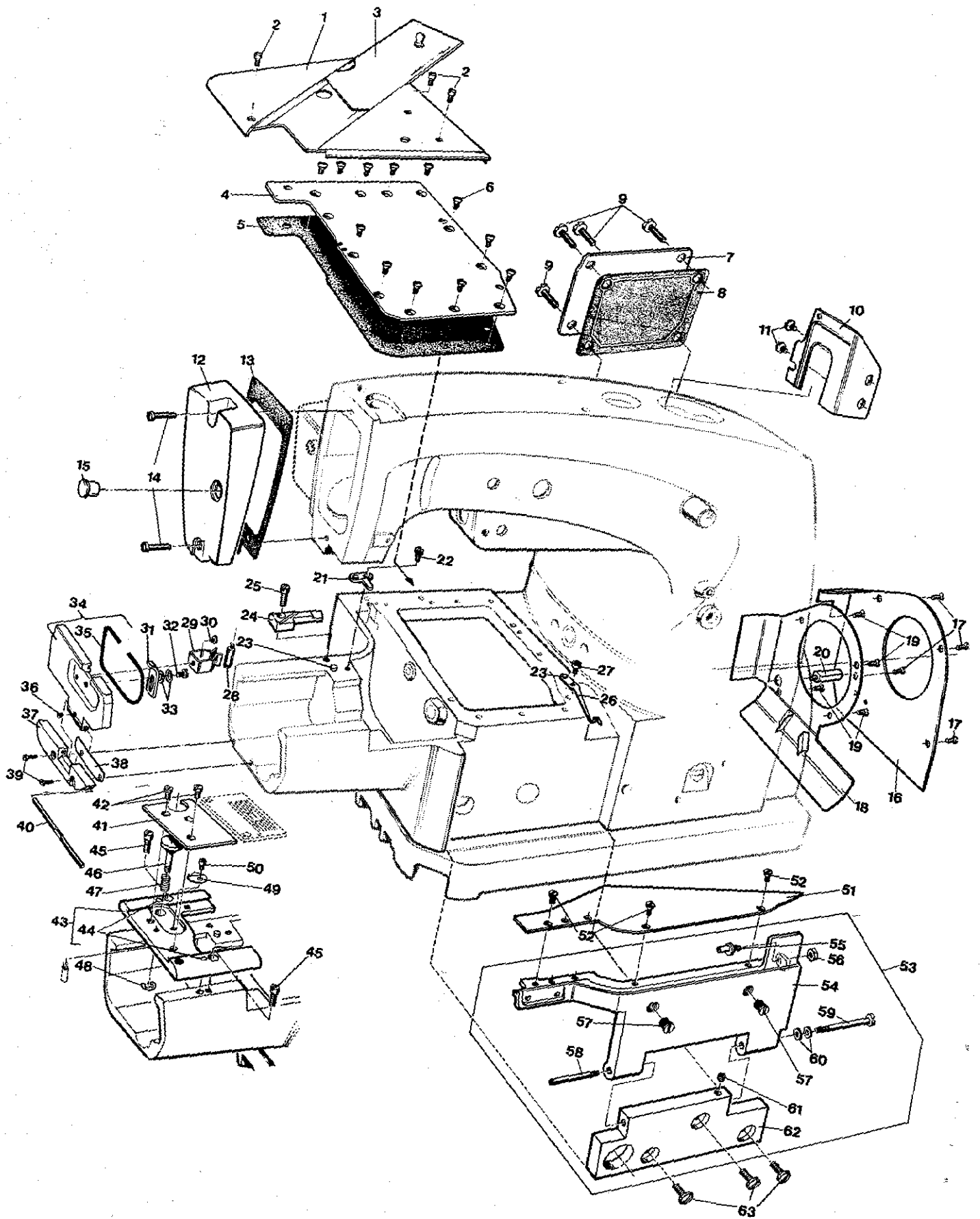


Torque to 22,6 - 23,1 Nm
 (200 - 205 in.lbs.)
 Mit 22,6 bis 23,1 Nm angezogen

Torque to 22,6 - 23,1 Nm
 (200 - 205 in.lbs.)
 Mit 22,6 bis 23,1 Nm angezogen

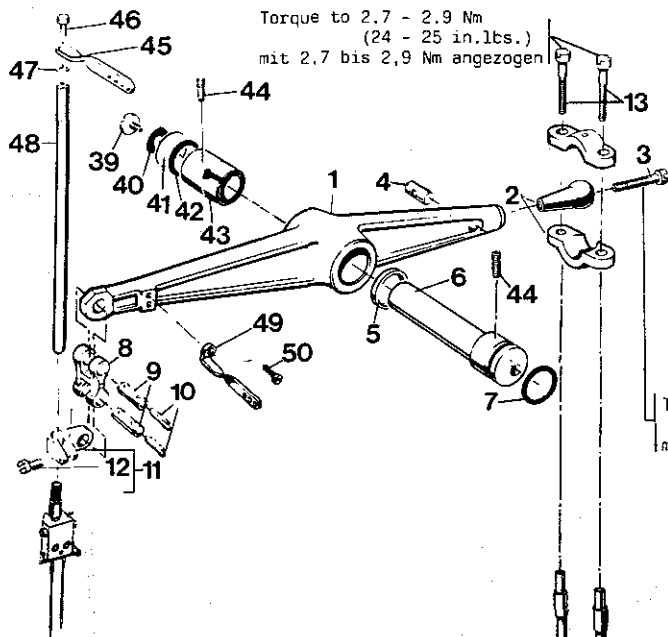
MISCELLANEOUS COVERS AND OILING PARTS
VERSCHIEDENE ABDECKUNGEN UND TEILE DES ÖLSYSTEMS

<u>Ref.No.</u>	<u>Part No.</u>	<u>Description</u>	<u>Beschreibung</u>	<u>Amt.Req.</u>
<u>Pos.Nr.</u>	<u>Teil Nr.</u>			<u>Anzahl</u>
1	22585 B	Screw	Schraube	1
2	34782 D	Oil Guide Plate	Ölleitblech	1
3	34382 B	Oiler	Ölrinne	1
4	34382 F	Cover	Deckel	1
5	34382 G	Gasket	Dichtung	1
6	99242	Screw	Schraube	3 or/oder 4
7	34894 A	Oil Tube Assembly	Ölrohr komplett	1
8	61494 G	Collar	Stelling	1
9	604	Screw	Schraube	1
10	95250	Nut	Mutter	1
11	56393 W	Oil Felt	Ölfilz	1
12	666-214	Oil Felt	Ölfilz	1
13	34894 BA	Clamp for Oil Tube	Klemme für Ölrohr	1
14	34894 B	Oil Tube	Ölrohr	1
15	34831 C	Guide Plate	Führungsplatte	2
16	22564 B	Screw	Schraube	3
17	22513 B	Screw	Schraube	1
18	34394 C	Plastic Tube	Plastikschlauch	1
19	34394	Oil Tube	Ölrohr	1
20	999-211 B	O-Ring	O-Ring	1
21	22894 AD	Set Screw	Gewindestift	1
22	34394 E	Plastic Tube	Plastikschlauch	1
23	34394 A	Oil Tube	Ölrohr	1
24	34394 G	Plastic Tube	Plastikschlauch	1
25	34394 F	Plastic Tube	Plastikschlauch	1
26	22565 C	Plug Screw	Verschlußschraube	1
27	96866	Dowel Pin	Paßkerbstift	1
28	999-212-062	Plug	Verschlußstopfen	1
29	34393 U	Oil Pump Assembly	Ölpumpe komplett	1
30	660-212	Oil Seal Ring	Dichtungsring	1
31	34393 NA	Oil Pump Bushing	Ölpumpenbuchse	1
32	22894 T	Set Screw	Gewindestift	2
33	34393 B	Oil Pump Housing	Gehäuse für Ölpumpe	1
34	34393 E	Spring Yoke	Federbügel	3
35	34393 F	Collar	Stelling	1
36	22894 AD	Set Screw	Gewindestift	2
37	96160	Shim Ring	Paßscheibe	1
38	34393 C	Piston for Oil Pump	Kolben für Ölpumpe	2
39	34393 D	Piston for Oil Pump	Kolben für Ölpumpe	1
40	34393 A	Oil Pump Cover	Platte für Ölpumpe	1
41	22585	Screw	Schraube	2
42	34393 P	Oil Flow Control Assembly	Ölflußkontrolle komplett	1
43	22798	Screw	Schraube	1
44	96150	Washer	Scheibe	1
45	34363 E	Leaf Spring	Blattfeder	1
46	22528	Screw	Schraube	2
47	999-166	Gasket	Dichtung	2
48	99349	Stud	Gewindebolzen	1
49	999-211 G	O-Ring	O-Ring	1
50	34393 M	Oil Screen Felt	Ölfilterfilz	1
51	34393 L	Oil Screen	Ölsieb	1
52	96276	Retaining Ring	Sicherungsscheibe	1
53	34329 CA	Base Plate	Grundplatte	1
54	999-196	Plug Screw	Verschlußschraube	1
55	34382 MA	Gasket	Dichtung	1
56	999-254 J	Filter	Filter	1
57	90710 A	Magnet	Magnet	1
58	95406	Screw	Schraube	6
59	95953	Washer	Scheibe	6
60	51294 Z	Oil Tube Connection	Ölrohrverbindung	1
61	34394 B	Oil Tube	Ölrohr	2
62	34794	Oil Sight Gauge	Ölschauglas	1

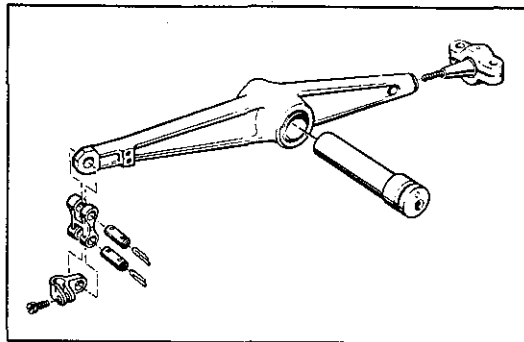


THROAT PLATE SUPPORT, STOP BOLT FOR CHANGING STITCH LENGTH, CLOTH PLATE AND MISCELLANEOUS COVERS
STICHPLATTENTRÄGER, RASTBOLZEN FÜR STICHLÄNGENVERSTELLUNG, STOFFPLATTE UND VERSCHIEDENE ABDECKUNGEN

<u>Ref.No.</u>	<u>Part No.</u>	<u>Description</u>	<u>Beschreibung</u>	<u>Amt. Req.</u>
<u>Pos.Nr.</u>	<u>Teil Nr.</u>			<u>Anzahl</u>
1	34701	Cloth Plate	Stoffplatte	1
2	22569 B	Screw	Schraube	3
3	34302	Slide	Schieber	1
4	34382 J	Cover for Oil Reservoir for machines without "KLIPP-IT" thread trimmer	Deckel für Ölkammer für Maschinen ohne "KLIPPAB" Fadenabschneider	1
5	34382 EA	Gasket	Dichtung	1
6	22524	Countersunk Head Screw	Senkschraube	12
7	56382 D	Chamber Cover	Deckel	1
8	34782 C	Gasket	Dichtung	1
9	22548	Screw	Schraube	4
10	34382 CA	Baffle Plate	Ölfangblech	1
11	22730	Screw	Schraube	2
12	34382 AA	Head Cover for machines without "KLIPP-IT" thread trimmer and cover thread trimmer	Kopfdeckel für Maschinen ohne "KLIPPAB" Fadenabschneider und Legfadenabschneider	1
13	34782 A	Gasket	Dichtung	1
14	G 22541	Screw	Schraube	2
15	999-216	Plug	Verschlußstopfen	1
16	34375	Belt Guard	Riemenschutz	1
17	22757 E	Countersunk Head Screw	Senkschraube	4
18	34382 LA	Air Duct	Luftleitblech	1
19	22757 E	Countersunk Head Screw	Senkschraube	4
20	99353 A	Hex. Spacer Stud	Sechskant-Distanzbolzen	1
21	34381 A	Support for Slide	Stütze für Schieber	1
22	91	Screw	Schraube	1
23	96841	Grooved Pin	Zylinderkerbstift	2
24	34381 B	Rest for Slide	Auflage für Schieber	1
25	79	Screw	Schraube	1
26	43281 K	Latch Spring	Rastfeder	1
27	95860	Screw	Schraube	1
28	99364 L	Shank Screw	Zapfenschraube	1
29	99697 J	Latch Spring	Rastfeder	1
30	HS 24 C	Screw	Schraube	1
31	34382 W	Handle	Griff	1
32	22746	Shoulder Screw	Ansatzschraube	1
33	39536 AD	Spring Washer	Federscheibe	2
34	34382 T	Cylinder Cover	Zylinderdeckel	1
35	1266003	Sealing Cord, length 0.19 meter (please specify length when ordering)	Rundschnurdichtung, 0,19 Meter lang (beim Bestellen bitte Länge angeben)	1
36	22894 Y	Set Screw	Gewindestift	1
37	34382 U	Hinge	Scharnier	1
38	34382 UA	Gasket	Dichtung	1
39	22541 B	Screw	Schraube	2
40	34382 V	Pin	Stift	1
41	34367 A	Cover	Deckel	1
42	90	Screw	Schraube	2
43	34380	Throat Plate Support	Stichplattenträger	1
44	96527	Parallel Pin	Zylinderstift	2
45	J 79 J	Screw	Schraube	2
46	34367	Stop Bolt	Rastbolzen	1
47	97014	Spring	Feder	1
48	96277	Retaining Ring	Sicherungsscheibe	1
49	34367 B	Safety Catch	Riegel	1
50	95685	Screw	Schraube	1
51	34764	Cloth Plate, front	Stoffplatte, vorne	1
52	22766	Countersunk Head Screw	Senkschraube	3
53	34364	Swing-out Cloth Plate Support Assembly	Träger für Stoffplatte komplett, ausschwenkbar	1
54	34364 B	Support	Träger	1
55	99301 A	Collar Screw (eccentric)	Bundschraube (exzentrisch)	1
56	9937	Nut	Mutter	1
57	99356	Stop Screw	Anschlagschraube	2
58	99351	Hinge Screw	Schaftschraube	1
59	99350	Dowel Screw	Paßschraube	1
60	97127	Cup Spring	Tellerfeder	2
61	95	Set Screw	Gewindestift	1
62	34364 A	Hinge Plate	Scharnierplatte	1
63	22548	Screw	Schraube	3



Torque to 2.7 - 2.9 Nm
(24 - 25 in.lbs.)
mit 2,7 bis 2,9 Nm angezogen

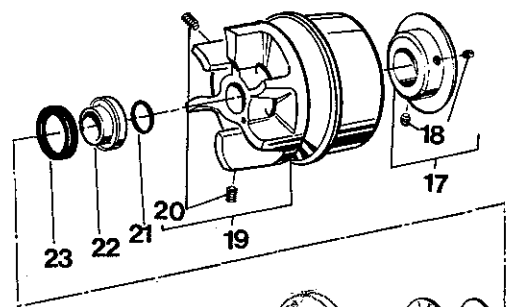


Torque to 2.5 - 2.7 Nm
(22 - 24 in.lbs.)
mit 2,5 bis 2,7 Nm angezogen

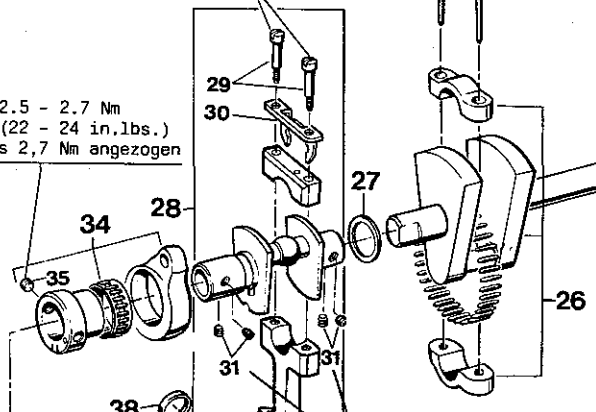
1-12

Torque to 4.4 Nm (39 in.lbs.)
mit 4,4 Nm angezogen

Torque to 2.2 - 2.4 Nm
(19.5 - 21 in.lbs.)
mit 2,2 bis 2,4 Nm angezogen



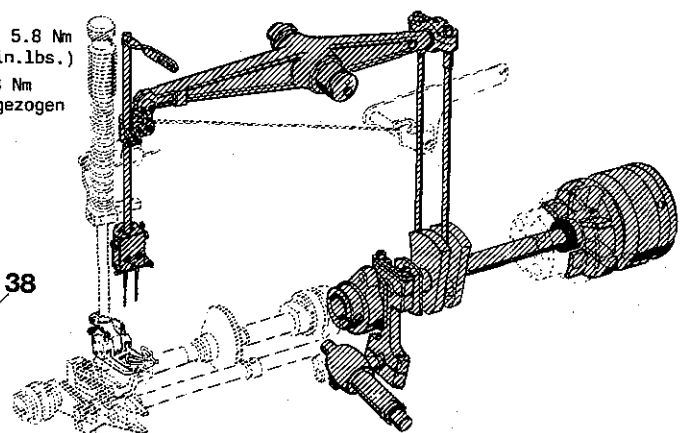
Torque to 2.5 - 2.7 Nm
(22 - 24 in.lbs.)
mit 2,5 bis 2,7 Nm angezogen



Torque to 5.5 - 5.8 Nm
(48.5 - 51 in.lbs.)
mit 5,5 bis 5,8 Nm angezogen

Torque to 15 Nm
(132.5 in.lbs.)
mit 15 Nm angezogen

Torque to 2.2 - 2.4 Nm
(19.5 - 21 in.lbs.)
mit 2,2 bis 2,4 Nm angezogen



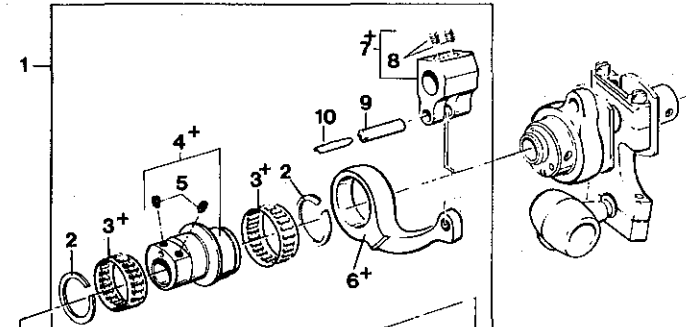
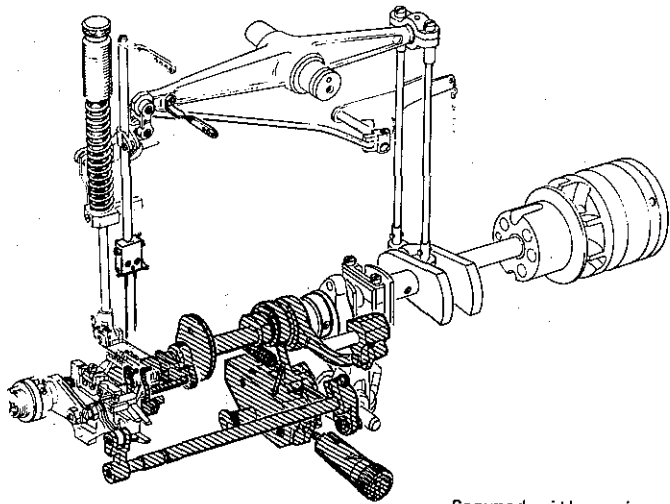
CRANKSHAFT, NEEDLE LEVER, NEEDLE BAR, LOOPER DRIVE LEVER CRANK, LOOPER AVOID ECCENTRIC AND PULLEY
KURBELWELLE, NADELHEBEL, NADELSTANGE, KURBEL FÜR GREIFERANTRIEB, EXZENTER FÜR GREIFERSEITWEG UND HANDRAD-RIEMENSCHLEIBE

<u>Ref.No.</u>	<u>Part No.</u>	<u>Description</u>	<u>Beschreibung</u>	<u>Amt. Req.</u>
<u>Pos.Nr.</u>	<u>Teil Nr.</u>			<u>Anzahl</u>
1-12	G 29348 Q	Needle Lever Assembly	Nadelhebel komplett	1
1	34315	Needle Lever	Nadelhebel	1
2	G 29066 Q	Ball Joint Assembly	Kugelgelenk komplett	1
3	95402	Screw	Schraube	1
4	34316 A	Clamp Bolt	Spannbolzen	1
5	34350 D	Polyamid Washer	Scheibe aus Polyamid	1
6	G 56350 A	Needle Lever Stud	Nadelhebelbolzen	1
7	660-212	O-Ring	O-Ring	1
8	G 56354 A	Needle Bar Connecting Link	Nadelstangengelenk	1
9	G 51054	Link Pin	Gelenkstift	2
10	666-149	Felt Wick	Schmierdocht	2
11	G 51254 J	Needle Bar Connection	Nadelstangen-Mitnehmer	1
12	22562 A	Screw	Schraube	1
13	75 A	Screw for Ball Joint	Schraube für Kugelgelenk	2
14	34316 B	Needle Lever Connecting Rod	Nadelhebel-Verbindungsstange	2
15	34321 CC	Flange for Synchronizer (for machines with positioning motor only)	Flansch für Positionsgeber (nur für Maschinen mit Stopmotor)	1
16	95205	Set Screw	Gewindestift	1
17	34321 AA	Pulley Guard (for machines with clutch motor only)	Schutzring auf Handrad-Riemenscheibe (nur für Maschinen mit Kupplungsmotor)	1
18	22894 C	Set Screw	Gewindestift	2
19	34321 CB	Pulley	Handrad-Riemenscheibe	1
20	22651 CD-4	Set Screw	Gewindestift	2
21	660-212	O-Ring	O-Ring	1
22	34347 X	Spacer Bushing	Distanzbuchse	1
23	999-109 B	Oil Seal Ring	Dichtring	1
24	999-313 S	Thrust Bearing Washer	Axiallagerscheibe	4
25	999-313 C	Needle Bearing	Nadelkranz	2
26	G 29476 BU	Crankshaft Assembly	Kurbelwelle komplett	1
27	96162 A	Shim Ring	Paßscheibe	1
28	G 29105 F	Looper Drive Crank Assembly	Kurbel für Greiferantrieb komplett	1
29	G 22582	Shoulder Screw	Ansatzschraube	2
30	34343 B	Guide Fork	Führungsgabel	1
31	22894 X	Set Screw	Gewindestift	4
32	G 22559 A	Shoulder Screw	Ansatzschraube	2
33	99346	Set Screw	Gewindestift	1
34	G 29476 Q	Looper Avoid Eccentric Assembly	Exzenter für Greiferseitweg komplett	1
35	22894 X	Set Screw	Gewindestift	1
36	34722	Main Shaft, components see page 53	Hauptwelle, Einzelteile siehe Seite 53	1
37	34342 C	Looper Drive Lever Rocker Shaft	Welle für Greiferantriebshebel	1
38	34342 D	Washer	Scheibe	2
39	22586 R	Screw	Schraube	1
40	51250 F	Gasket	Dichtung	1
41	51250 D	Washer	Scheibe	1
42	660-212	O-Ring	O-Ring	1
43	34350	Stop Collar	Anschlagring	1
44	22894 E	Set Screw	Gewindestift	2
45	54158 A	Needle Bar Thread Eyelet	Fadenführung an Nadelstange	1
46	J 87 J	Screw	Schraube	1
47	27-435 BLK	Washer	Scheibe	1
48	34317	Needle Bar	Nadelstange	1
49	56958	Needle Lever Thread Eyelet	Fadenführung am Nadelhebel	1
50	22768	Screw	Schraube	1

LOOPER, LOOPER DRIVING PARTS, FEED DOG DRIVING PARTS

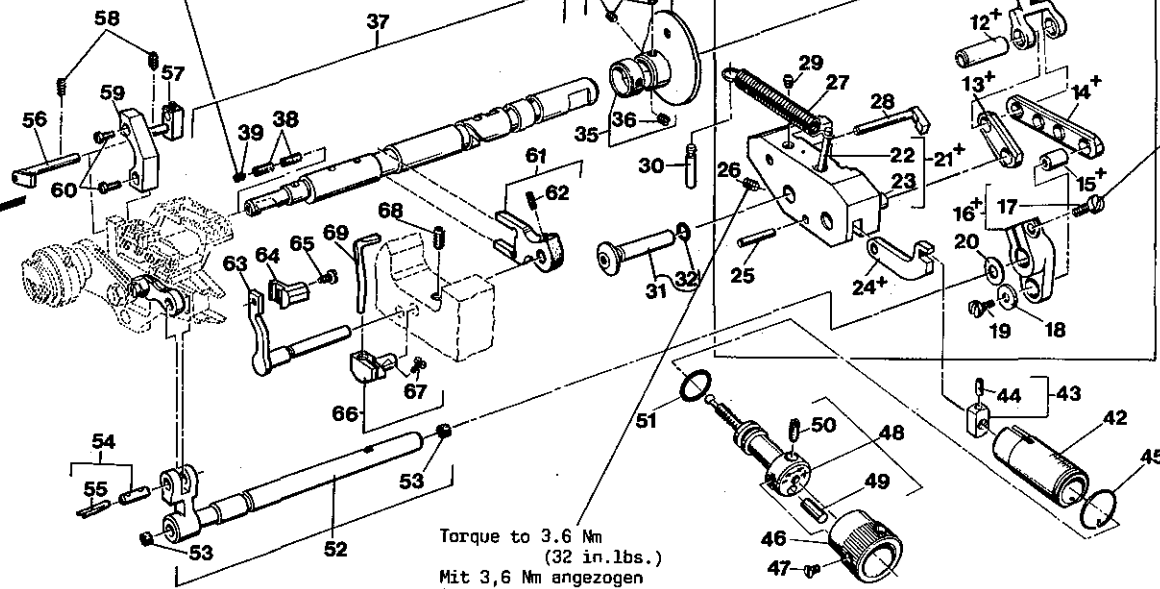
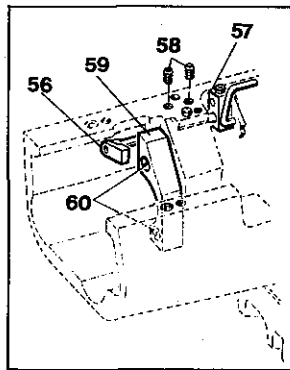
GREIFER, GREIFERANTRIEB, TRANSPORTEUR-ANTRIEBSTEILE

<u>Ref.No.</u>	<u>Part No.</u>	<u>Description</u>	<u>Beschreibung</u>	<u>Amt. Req.</u>
<u>Pos.Nr.</u>	<u>Teil Nr.</u>			<u>Anzahl</u>
1	34709	Looper, marked "UR" for Styles 34800 BW, KPBW, F, KPF, KW, KPW, KWS, KPWS	Greifer, gezeichnet "UR" für die Maschinen 34800 BW, KPBW, F, KPF, KW, KPW, KWS, KPWS	1
2	34709 C	Looper, marked "URB" for Styles 34800 C, KPC, CC, KPCC	Greifer, gezeichnet "URB" für die Maschinen 34800 C, KPC, CC, KPCC	1
3	34348	Looper Holder	Greiferhalter	1
4	22585	Screw	Schraube	1
5	99267	Screw	Schraube	1
6	34343 L	Bushing, left, for looper bar	Buchse, links, für Greiferwelle	1
7	34343 RA	Bushing, right, for looper bar	Buchse, rechts, für Greiferwelle	1
8	22894 C	Set Screw	Gewindestift	2
9	34344 A	Guide for Looper Bar	Führung für Greiferwelle	1
10	34344 E	Cam Follower	Gleitstein	1
11	34344	Bushing for setting the looper avoid motion	Buchse für Greiferseitwegeinstellung	1
12	96663	Roll Pin	Spannhülse	1
13	99343	Screw	Schraube	1
14	99652 A	Washer	Scheibe	2
15	9937	Nut	Mutter	1
16	34344 C	Looper Bar	Greiferwelle	1
17	CO 67 D	Cork Plug	Korkstopfen	1
18	34343 C	Thrust Washer	Anlaufscheibe	1
19	34344 D	Cam Follower Holder	Halter für Gleitstein	1
20	22541 B	Screw	Schraube	1
21	88 B	Set Screw	Gewindestift	1
22	39543 E	Locking Clamp	Klemmbolzen	1
23	34342 E	Looper Drive Rocker Lever	Hebel für Greiferantrieb	1
24	HA 20 B	Washer	Scheibe	1
25	22811 B	Screw	Schraube	1
26	34335 J	Collar	Stelling	2
27	22894 X	Set Screw	Gewindestift	1
28	34334 E	Feed Lift Shaft	Welle für Transporthub	1
29	CO 67 B	Cork Plug	Korkstopfen	1
30	CO 67 E	Cork Plug	Korkstopfen	1
31	30-106 BLK	Wood Plug	Holzstopfen	1
32	G 29476 BV	Feed Bar Assembly	Transporteurträger komplett	1
33	34336 U	Drive Stud	Antriebsbolzen	1
34	34338	Sliding Block	Kulissenstein	1
35	34334	Main and Differential Feed Bar	Haupt- und Differentialtransporteurträger	1
36	96659	Roll Pin	Spannhülse	1
37	39536 C	Bushing	Buchse	1
38	34336 N	Drive Connection	Antriebsverbindung	1
39	9937	Nut	Mutter	1
40	34353 A	Holder for Differential Feed Dog	Halter für Differentialtransporteur	1
41	34353	Holder for Main Feed Dog	Halter für Haupttransporteur	1
42	22593	Screw	Schraube	4
43	34338 B	Sliding Block	Kulissenstein	1
44	34336 A	Differential Feed Drive Connection	Gelenk für Differentialtransport-Antrieb	1
45	34337 E	Eccentric Bushing	Exzenterbuchse	1
46	22874 C	Screw	Schraube	1
47	34335 G	Feed Bar Guide	Führung für Transporteurträger	1
49	93	Screw	Schraube	2
50	GA 29477 AP	Adjustable Eccentric Assembly	Exzenter komplett, einstellbar	1
51	34340 A	Eccentric	Exzenter	1
52	34336 Q	Guide for Eccentric	Führung für Exzenter	1
53	22503 F	Set Screw	Gewindestift	2
54	22738 B	Screw	Schraube	1
55	22562 A	Screw	Schraube	1
56	34336 V	Cam Disk	Kurvenscheibe	1
57	96667	Roll Pin	Spannhülse	1
58	97137	Cup Spring	Tellerfeder	2
59	34336 RA	Washer	Scheibe	1
60	22738 B	Screw	Schraube	2
61	34336 S	Stop	Anschlag	1
62	96663	Roll Pin	Spannhülse	1
63	22585 A	Screw	Schraube	1



Torque to 2.5 - 2.7 Nm
(22 - 24 in.lbs.)
Mit 2,5 - 2,7 Nm angezogen

Secured with engineering
adhesive No. 999-114 C
Mit Konstruktionskleber
Nr. 999-114 C gesichert



Torque to
4.2 - 4.5 Nm
(37 - 40 in.lbs.)
Mit 4,2 - 4,5 Nm
angezogen

Torque to 3.6 Nm
(32 in.lbs.)
Mit 3,6 Nm angezogen

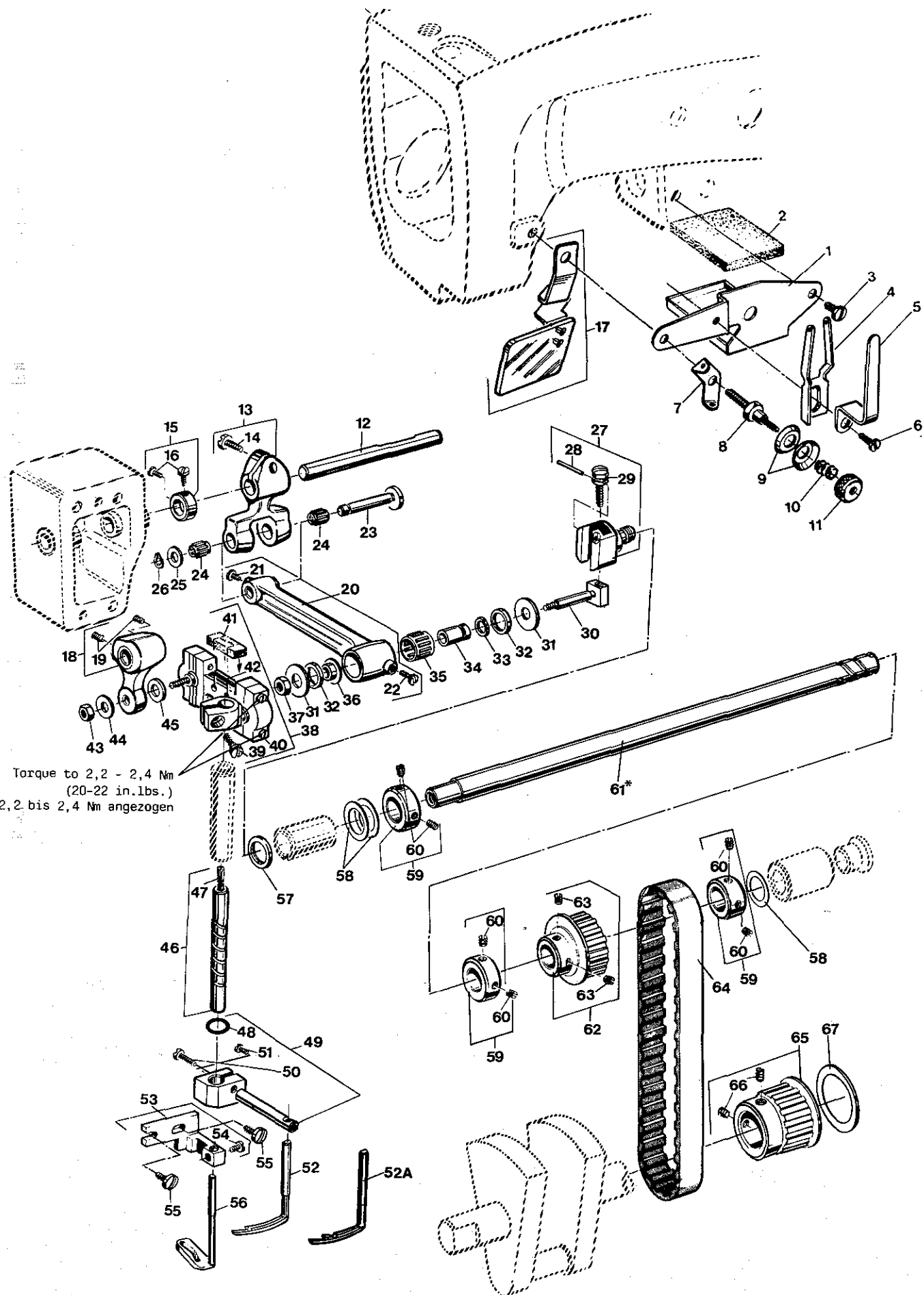
FEED DRIVE MECHANISM, MAIN SHAFT, TAKE-UP, NEEDLE GUARDS AND HOLDERS
TRANSPORTANTRIEB, HAUPTWELLE, FADENAUFNEHMER, NADELANSCHLÄGE UND HALTER

<u>Ref.No.</u>	<u>Part No.</u>	<u>Description</u>	<u>Beschreibung</u>	<u>Amt. Req.</u>
<u>Pos.Nr.</u>	<u>Teil Nr.</u>			<u>Anzahl</u>
1	G 29476 BS	Feed Drive Assembly	Transportantrieb komplett	1
2	999-215	Snap Ring	Sprengring	2
3+	999-214 BA	Needle Bearing (marked blue) or	Nadellager (blau gekennzeichnet) oder	1
	999-214 WA	Needle Bearing (marked white)	Nadellager (weiß gekennzeichnet)	1
4+	34306 D	Feed Drive Double Eccentric	Doppelzentrier für Transportantrieb	1
5	22894 AD	Set Screw	Gewindestift	2
6+	34335	Feed Lift Connecting Rod	Verbindungsstange für Transporthub	1
7+	34335 B	Feed Lift Lever	Hebel für Transporthub	1
8	22894 AE	Set Screw	Gewindestift	2
9	G 51054	Link Pin	Gelenkstift	1
10	666-149	Felt Wick	Öldocht	1
11+	34335 A	Differential Feed Connecting Rod	Verbindungsstange für Diff. Transport	1
12+	34337	Link Pin	Gelenkstift	1
13+	34337 A	Pitman Rod	Koppel	1
14+	34337 B	Connecting Rod	Zugstange	1
15+	34337 D	Link Pin	Gelenkstift	1
16+	34337 CA	Differential Feed Drive Lever	Hebel für Differentialtransport-Antrieb	1
17	93	Screw	Schraube	1
18	34337 E	Washer	Scheibe	1
19	22585 C	Screw	Schraube	1
20	96162 B	Shim Ring	Paßscheibe	1
21+	34335 E	Bracket for Quick Change Differential Feed	Halter für Differential-Schnellverstellung	1
22	96865	Grooved Dowel Pin	Paßkerbstift	1
23	34337	Link Pin	Gelenkstift	1
24+	34335 C	Lever	Hebel	1
25	G 55241 F	Hinge Pin	Scharnierstift	1
26	22894 AD	Set Screw	Gewindestift	1
27	96719	Spring	Feder	1
28	34335 D	Guide Stud	Bolzen mit Führungswange	1
29	22894 C	Set Screw	Gewindestift	1
30	96866	Grooved Dowel Pin	Paßkerbstift	1
31	34335 F	Shaft	Bolzen	1
32	999-211 E	O-Ring	O-Ring	1
33	34323	Take-up	Fadenaufnehmer	1
34	22580 D	Set Screw	Gewindestift	2
35	34366	Collar	Stellring	1
36	22743	Set Screw	Gewindestift	1
37	34722	Main Shaft	Hauptwelle	1
38	34393 V-3440	Oil Metering Pin	Ölzumeßstift	2
39	22560 A	Set Screw	Gewindestift	1
42	34336 MB	Bushing with Scale	Buchse mit Skala	1
43	34336 LA	Nut	Mutter	1
44	96653	Roll Pin	Spannhülse	1
45	34336 MC	Retaining Ring	Sicherungsring	1
46	34336 TA	Knurled Bushing	Rändelbuchse	1
47	77 K	Countersunk Screw	Senkschraube	1
48	34336 HB	Adjusting Screw	Einstellschraube	1
49	96531	Roll Pin	Spannhülse	1
50	22560 B	Set Screw	Gewindestift	1
51	999-211 P	O-Ring	O-Ring	1
52	34334 A	Feed Drive Shaft	Welle für Transportantrieb	1
53	CO 67 B	Cork Plug	Korkstopfen	2
54	34336 P	Link Pin	Gelenkstift	1
55	666-149	Felt Wick	Schmierdocht	1
56	34335 D	Guide Stud	Bolzen mit Führungswange	1
57	34363	Pawl Support (components see page 61)	Träger für Klinke (Einzelteile siehe Seite 61)	1
58	22894 R	Set Screw	Gewindestift	2
59	34335 H	Feed Bar Guide	Führung für Transporteurträger	1
60	22569 B	Screw	Schraube	2
61	34368	Fork	Gabel	1
62	22894 AD	Set Screw	Gewindestift	1
63	34325 H	Holder for Rear Needle Guard	Halter für Nadelanschlag hinten	1
64	34725 A	Needle Guard, rear, marked "UV"	Nadelanschlag hinten, gezeichnet "UV"	1
65	22513	Screw	Schraube	1
66	34325 V	Holder for Front Needle Guard, marked "GA"	Halter für Nadelanschlag vorn, gezeichnet "GA"	1
67	22593	Screw	Schraube	1
68	22580	Set Screw	Gewindestift	1
69	34725	Needle Guard, front, marked "UW"	Nadelanschlag vorn, gezeichnet "UW"	1

+NOTE:
Parts indicated with a cross (+) require special tools and gauges when assembling and matching. For replacement Feed Drive Mechanism Assembly part No. G 29476 BS should be ordered or sent to the factory for repairs.

+BEACHTEN SIE:
Mit einem Kreuz (+) gekennzeichnete Teile benötigen beim Einbauen und Zusammenpassen spezielle Werkzeuge und Lehren. Als Ersatz muß der komplette Transportantrieb Teil Nr. G 29476 BS bestellt, oder zur Reparatur ins Werk eingeschickt werden.

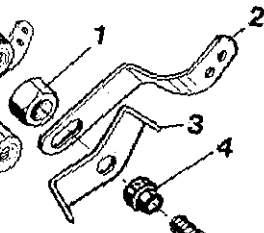
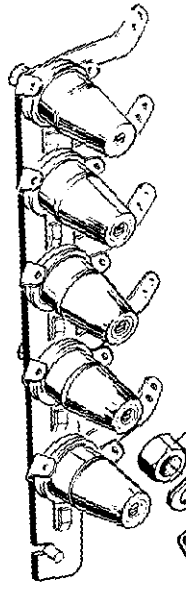
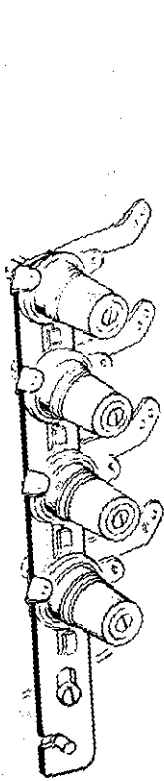
Torque to 2,2 - 2,4 Nm
 (20-22 in.lbs.)
 Mit 2,2 bis 2,4 Nm angezogen



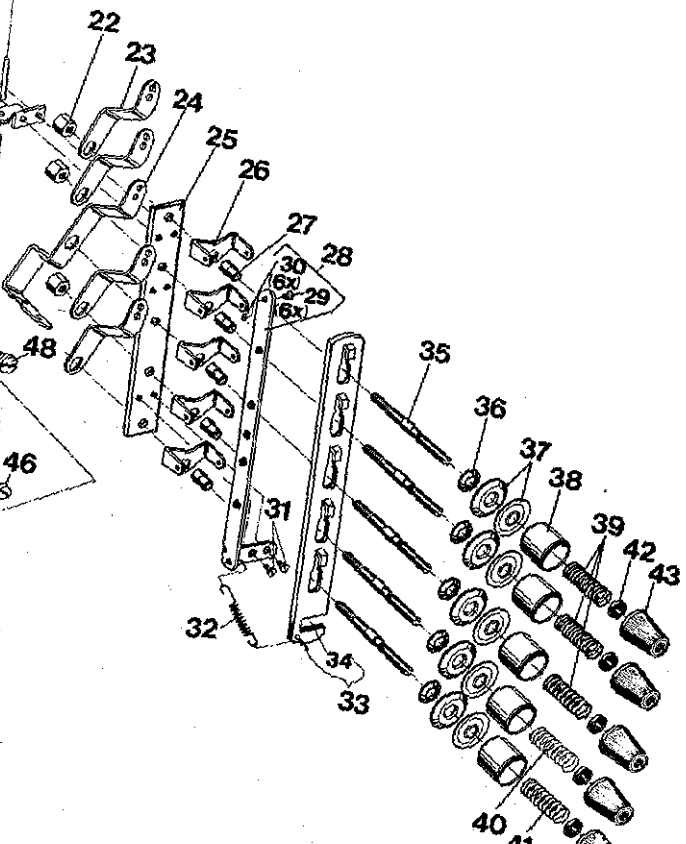
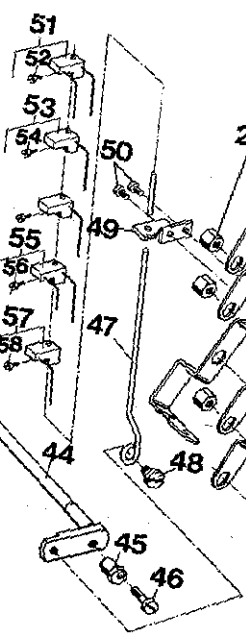
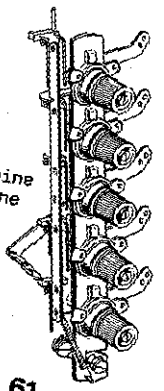
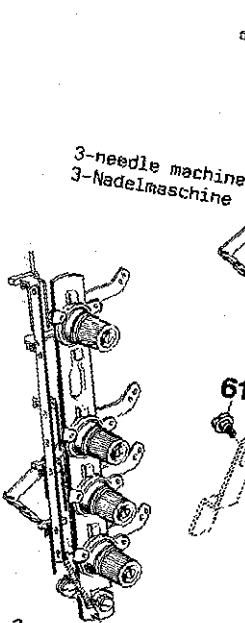
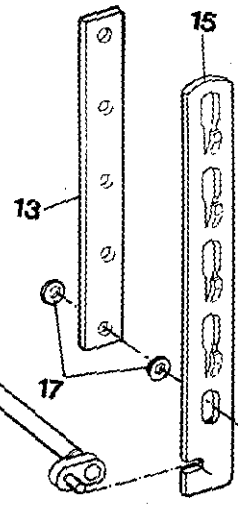
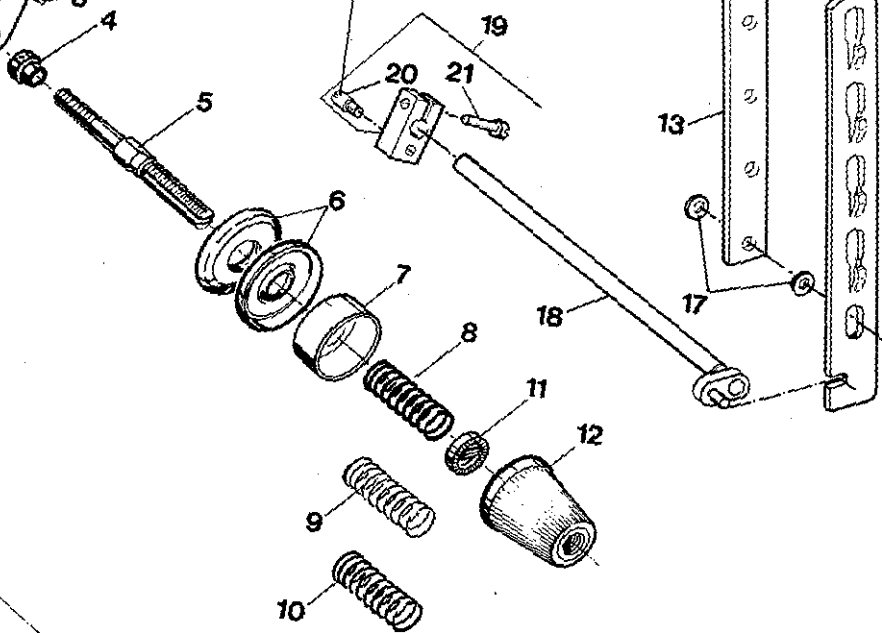
SPREADER AND SPREADER DRIVE PARTS

LEGER UND LEGERANTRIEBSTEILE

Ref.No.	Part No.	Description	Beschreibung	Amt. Req.
Pos. Nr.	Teil Nr.			Anzahl
1	34777 D	Guard	Schutzblech	1
2	34777 DA	Felt	Filz	1
3	25 S	Screw, Styles without cover thread trimmer	Schraube, Maschinen ohne Legfaden- abschneider	1
4	34858	Pull-off Eyelet	Abzugsführung	1
5	99680	Needle Lever Eyelet Guard	Fadengeberschutz	1
6	22585 C	Screw	Schraube	1
7	57844	Thread Guide	Fadenführung	1
8	34892 A	Tension Post	Fadenspannungsbolzen	1
9	80665 F	Tension Disc	Fadenspannungsscheibe	2
10	34892 C-1	Tension Spring	Fadenspannungsfeder	1
11	34892 B	Tension Nut	Fadenspannungsmutter	1
12	34852 A	Shaft	Welle	1
13	34852 C	Yoke	Verbindungsgabel	1
14	93	Screw	Schraube	1
15	34852 B	Collar	Stelling	1
16	28	Screw	Schraube	2
17	99682 XCA	Needle Break Protection Shield Assembly (components see page 61)	Nadelbruchschutz komplett (Einzelteile siehe Seite 61)	1
18	34852	Lever	Hebel	1
19	22894 F	Set Screw	Gewindestift	2
20	34852 D	Connection	Verbindung	1
21	33174 B	Screw	Schraube	1
22	22570	Screw	Schraube	1
23	34852 E	Link Stud	Gelenkbolzen	1
24	999-313 B	Needle Bearing	Nadellager	2
25	999-59 P	Disc	Scheibe	1
26	96275	Retaining Ring	Sicherungsscheibe	1
27	34776 L	Shaft Head	Wellenkopf	1
28	660-219 P	Roll Pin	Spannhülse	1
29	22795	Adjusting Screw	Stellschraube	1
30	34736 L	Crank Stud	Gelenkbolzen	1
31	53636 C	Thrust Washer	Anlaufscheibe	2
32	34736 P	Oil Seal Ring	Dichtring	2
33	999-215 A	Snap Ring	Sprengring	1
34	34736 M	Bushing for Crank Stud	Buchse für Gelenkbolzen	1
35	999-313 A	Needle Bearing	Nadellager	1
36	34736 N	Washer with Shoulder	Scheibe mit Ansatz	1
37	18	Nut	Mutter	1
38	34848	Connecting Link	Verbindungsgelenk	1
39	93	Screw	Schraube	1
40	97 A	Screw	Schraube	4
41	15430 L	Felt	Filz	1
42	666-149	Oil Wick	Öldocht	1
43	18	Nut	Mutter	1
44	20	Washer	Scheibe	1
45	34848 D	Washer	Scheibe	1
46	34847 A	Shaft for Spreader Drive	Welle für Legerantrieb	1
47	1204002	Wick Yarn, length 150 mm (6 in.) (please specify length when ordering)	Dochtulle, 150 mm lang (beim Bestellen bitte Länge angeben)	1
48	999-144 A	O-Ring	O-Ring	1
49	34846 B	Spreader Holder	Halter für Leger	1
50	22562 B	Screw	Schraube	1
51	77	Screw for Spreader	Schraube für Leger	1
52	34845 B	Spreader, marked "GC", for Styles 34800 BW, C, CC and F	Leger, gezeichnet "GC", für die Maschinen 34800 BW, C, CC und F	1
52A	34845 C	Spreader, marked "GD", for Styles 34800 KPBW, KPC, KPCC and KPF	Leger, gezeichnet "GD", für die Maschinen 34800 KPBW, KPC, KPCC und KPF	1
53	34844	Bracket	Halter	1
54	77	Screw	Schraube	1
55	22542	Screw	Schraube	2
56	34844 A	Guide for Top Cover Thread	Führung für Oberlegfaden	1
57	999-232	Oil Seal Ring	Dichtring	1
58	96162	Washer	Scheibe	3
59	57847	Collar	Stelling	3
60	95	Set Screw	Gewindestift	2
61	34776 GA	Spreader Drive Shaft	Legerantriebswelle	1
62	34734 J	Sprocket	Zahnriemenrad	1
63	22894 C	Set Screw	Gewindestift	2
64	34734 K	Tooth Belt	Zahnriemen	1
65	34734 H	Sprocket	Zahnriemenrad	1
66	22894 C	Set Screw	Gewindestift	2
67	96160	Washer	Scheibe	1



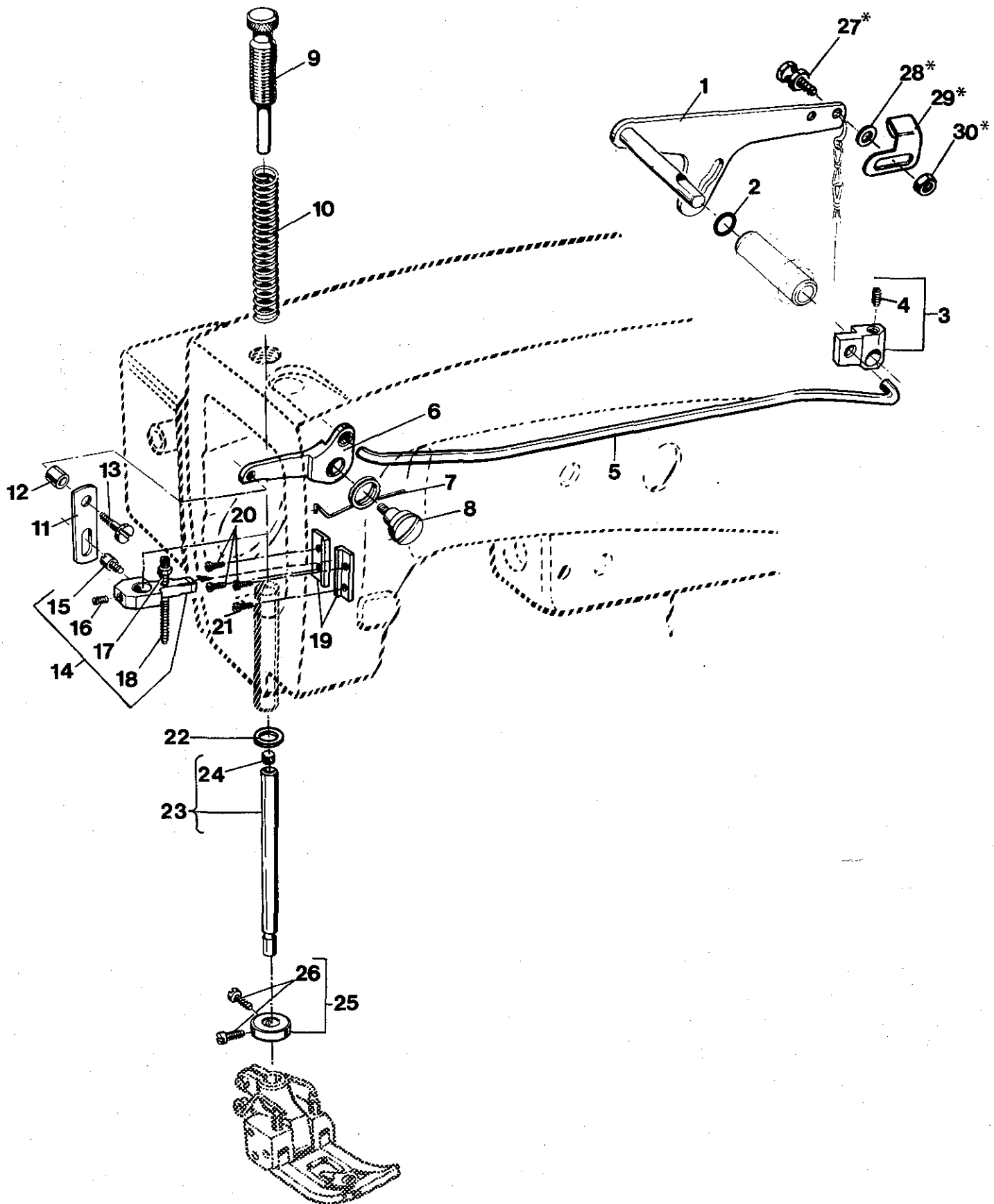
Torque to 45 Nm (398 in.lbs.)
Mit 45 Nm angezogen



THREAD TENSIONS

FADENSANNUNGEN

Ref.No.	Part No.	Description	Beschreibung	Amt. Req.
Pos.Nr.	Teil Nr.			Anzahl
1 - 21		Thread tension parts for machines with-out "KLIPP-IT" thread trimmer	Fadenspannungsteile für Maschinen ohne "KLIPPAB" Fadenabschneider	
1	43266	Nut	Mutter	3
2	51491 C	Lead-in Thread Guide	Fadeneinführung	4 or/oder
3	51292 D	Tension Eyelet	Fadenführung	4 or/oder
4	51292 A	Tension Post Ferrule	Fadenspannungshülse	4 or/oder
5	56392 E	Tension Post	Fadenspannungsbolzen	4 or/oder
6	109	Tension Disc	Fadenspannungsscheibe	8 or/oder
7	56392 F	Spring Shield	Federhülse	4 or/oder
8	51292 F-8	Tension Spring for Needle Thread	Spannungsfeder für Nadelfaden	2 or/oder
9	51292 F-1	Tension Spring for Looper Thread	Spannungsfeder für Greiferfaden	1
10	51292 F-4	Tension Spring for Top Cover Thread	Spannungsfeder für Oberlegfaden	1
11	39592 AK	Tension Spring Ferrule	Hülse für Spannungsfeder	4 or/oder
12	39592 Z	Tension Nut	Fadenspannungsmutter	4 or/oder
13	52992 A	Tension Post Support	Halter für Fadenspannungsbolzen	1
14	21657 AM-5	Tension Disc Separator (3-needle machine)	Spannungsscheibentrenner (3-Nadelmaschine)	1
15	21657 AA-4	Tension Disc Separator (2-needle machine)	Spannungsscheibentrenner (2-Nadelmaschine)	1
16	22598 C	Screw (2-needle machine)	Schraube (2-Nadelmaschine)	1
17	80557	Washer (2-needle machine)	Scheibe (2-Nadelmaschine)	2
18	G 21657 WA	Tension Release Lever Shaft	Auslösestange für Fadenspannung	1
19	21657 Y	Tension Release Lever	Spannungsauslösehebel	1
20	402	Shank Screw	Zapfenschraube	1
21	22596	Screw	Schraube	1
22 - 61		Thread tension parts for machines with "KLIPP-IT" thread trimmer	Fadenspannungsteile für Maschinen mit "KLIPPAB" Fadenabschneider	
22	43266	Nut	Mutter	2 or/oder
23	51491 C	Lead-in Thread Guide	Fadeneinführung	3 or/oder
24	34391 A	Lead-in, Looper and Top Cover Thread Guide	Fadenein-, Greifer- und Oberlegfadenführung	1
25	33692	Tension Post Support	Halter für Fadenspannungsbolzen	1
26	51292 D	Tension Eyelet	Fadenführung	4 or/oder
27	G 51292 KW	Tension Post Ferrule	Fadenspannungshülse	4 or/oder
28	33658 KCA	Thread Guide	Fadenführung	1
29	668-25	Thread Eyelet	Fadenöse	6
30	668-28	Locking Ring	Sicherungsring	6
31	222 D	Screw	Schraube	2
32	96711	Extension Spring	Zugfeder	1
33	33657 K-4A	Tension Disc Separator	Spannungsscheibentrenner	1
34	96826	Grooved Dowel Pin	Paßkerbstift	1
35	56392 E	Tension Post	Fadenspannungsbolzen	4 or/oder
36	99622 A	Spacer Washer	Unterlegring	4 or/oder
37	109	Tension Disc	Fadenspannungsscheibe	8 or/oder
38	56392 F	Spring Shield	Federhülse	4 or/oder
39	51292 F-8	Tension Spring for Needle Thread	Spannungsfeder für Nadelfaden	2 or/oder
40	51292 F-1	Tension Spring for Looper Thread	Spannungsfeder für Greiferfaden	1
41	51292 F-4	Tension Spring for Top Cover Thread	Spannungsfeder für Oberlegfaden	1
42	39592 AK	Tension Spring Ferrule	Hülse für Spannungsfeder	4 or/oder
43	39592 Z	Tension Nut	Fadenspannungsmutter	4 or/oder
44	G 21657 KE	Tension Release Lever Shaft	Auslösestange für Fadenspannung	1
45	G 51346 KA	Tension Release Eccentric	Exzenter für Fadenentspannung	1
46	22757	Screw	Schraube	1
47	33692 KC	Thread Puller Rod	Fadenhalterstange	1
48	99296	Shoulder Screw	Ansatzschraube	1
49	G 51335 KE	Guide	Führung	1
50	22513	Screw	Schraube	2
51	A 9858	Thread Pull-off Hook, marked "GD"	Fadenabzugshaken, gezeichnet "GD"	1
52	77 A	Screw	Schraube	1
53	G 51358 KE	Thread Pull-off Hook	Fadenabzugshaken	1 or/oder
54	77 A	Screw	Schraube	1
55	A 9858 A	Thread Pull-off Hook, marked "GDA"	Fadenabzugshaken, gezeichnet "GDA"	1
56	77 A	Screw	Schraube	1
57	A 9858 B	Thread Pull-off Hook, marked "GDB"	Fadenabzugshaken, gezeichnet "GDB"	1
58	77 A	Screw	Schraube	1
59	99620	Tension Release Lever	Spannungsauslösehebel	1
60	22596	Screw	Schraube	1
61	22735	Shoulder Screw	Ansatzschraube	1



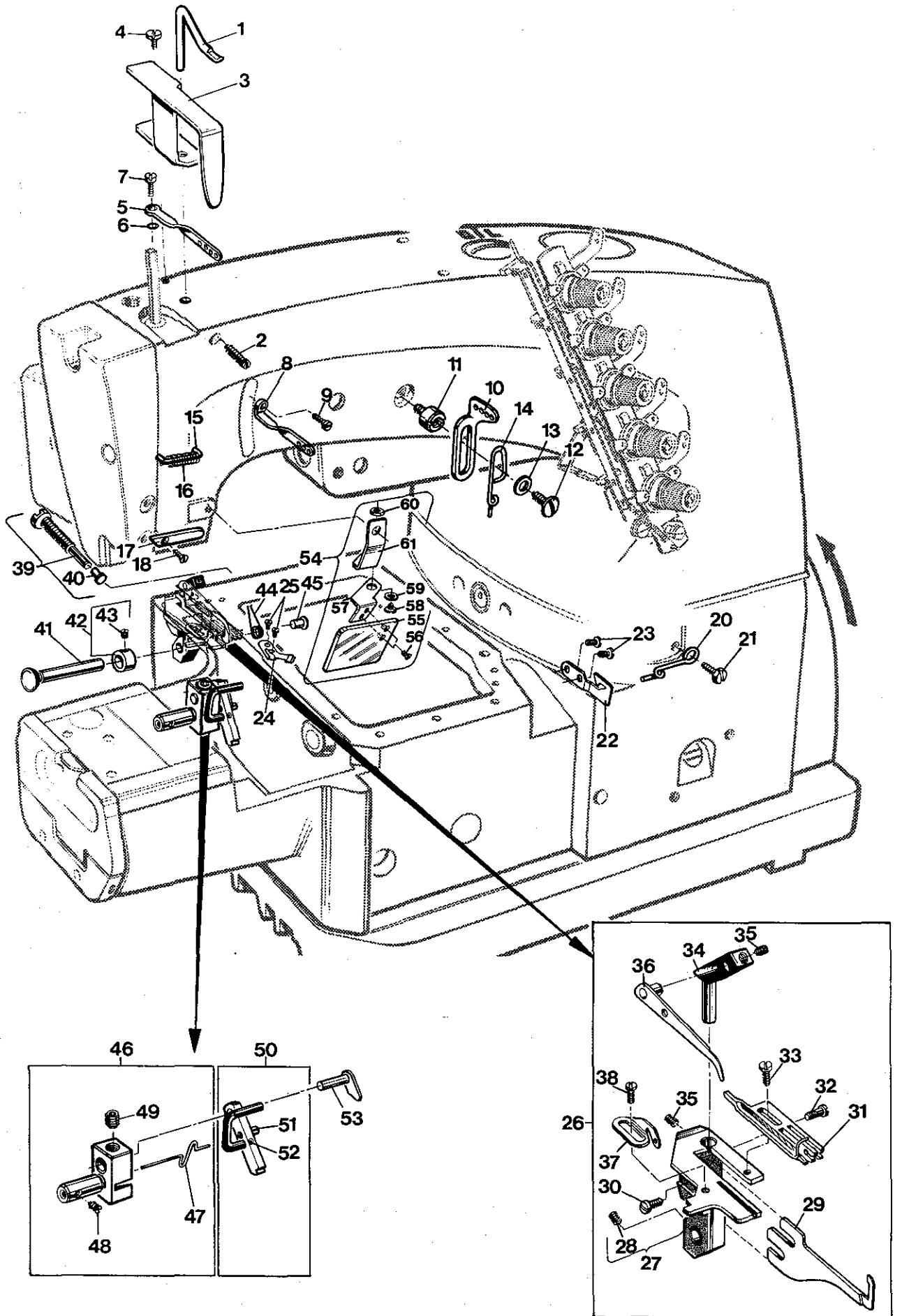
PRESSER FOOT LIFTER PARTS

DRÜCKERFUSSLIFTERTEILE

<u>Ref.No.</u>	<u>Part No.</u>	<u>Description</u>	<u>Beschreibung</u>	<u>Ant. Req.</u>
<u>Pos.Nr.</u>	<u>Teil Nr.</u>			<u>Anzahl</u>
1	34383	Lifter Lever	Lifterhebel	1
2	660-207	Oil Seal Ring	Dichtungsring	1
3	34383 G	Lifter Lever Connection	Lifterhebel-Verbindung	1
4	22537	Set Screw	Gewindestift	1
5	34383 C	Lifter Lever Connecting Rod	Lifterhebel-Verbindungsstange	1
6	34383 BA	Lifter Lever Bell Crank	Lifterwinkelhebel	1
7	56383 D	Lifter Lever Bell Crank Spring	Feder für Lifterwinkelhebel	1
8	22557 G	Shoulder Screw	Ansatzschraube	1
9	34356	Regulator	Stellschraube	1
10	51256 C	Presser Spring	Drückerfeder	1
11	34883	Link	Gelenk	1
12	34383 BB	Spacer Bushing	Distanzbuchse	1
13	99392 A	Shoulder Screw	Ansatzschraube	1
14	34857	Presser Bar Connection and Guide	Drückerstangen-Verbindung und Führung	1
15	22892 E	Shank Screw	Zapfenschraube	1
16	531	Set Screw	Gewindestift	1
17	51430 F	Nut	Mutter	1
18	22840 C	Headless Screw	Schaftschraube	1
19	34831 C	Guide Plate	Führungsplatte	2
20	22564 B	Screw	Schraube	3
21	22513 B	Screw	Schraube	1
22	34857 A	Washer (Polyurethane) on presser bar	Scheibe (Polyurethan) auf Drückerstange	1
23	34357 K	Presser Bar	Drückerstange	1
24	CD 67 D	Cork Plug	Korkstopfen	1
25	34388	Collar	Stellring	1
26	22562	Screw	Schraube	2
27*	99320	Collar Screw	Bundschraube	1
28*	51242 M	Washer	Scheibe	1
29*	99656 C	Locking Hook	Sicherungshaken	1
30*	18	Nut	Mutter	1

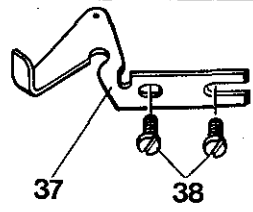
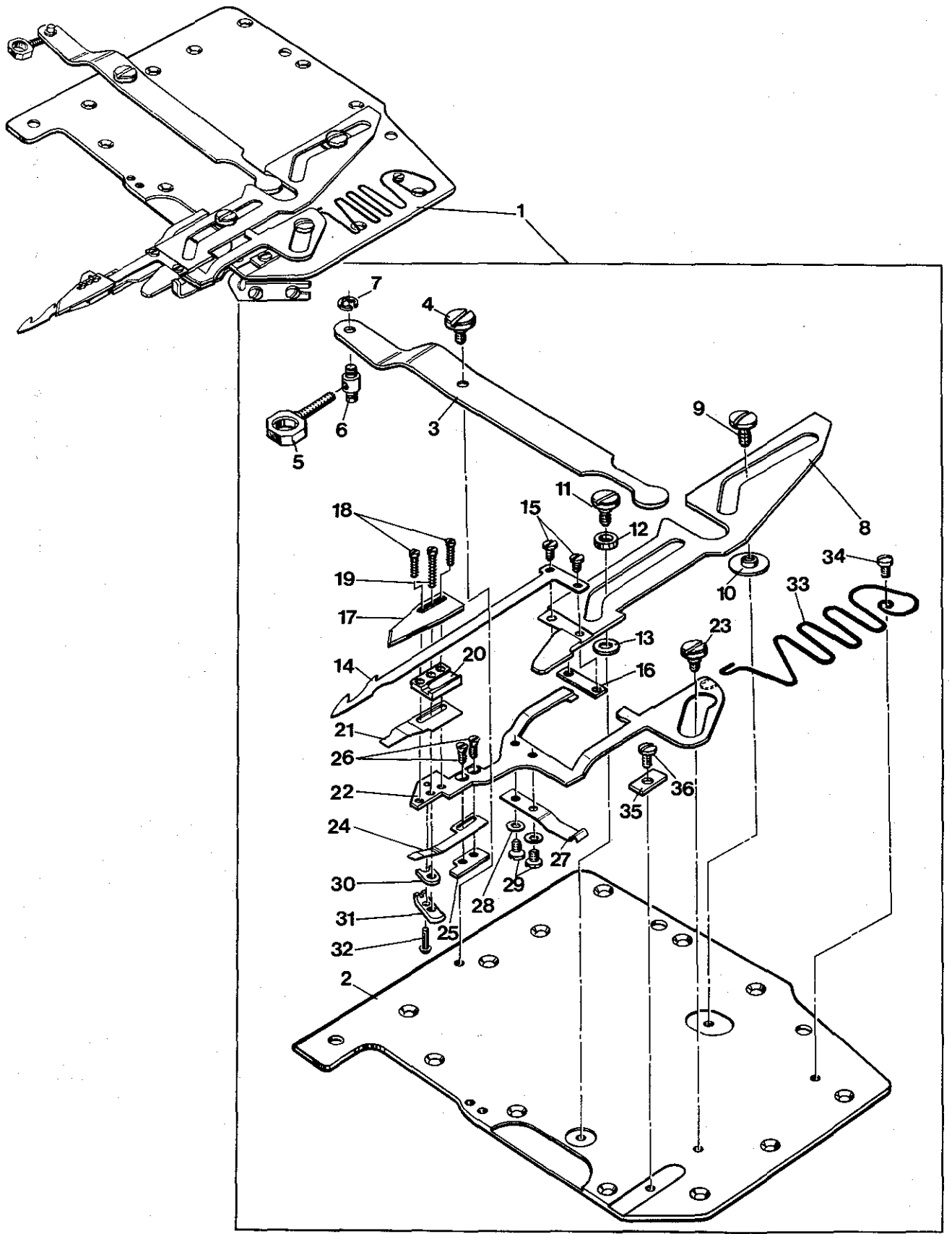
* For customer's specific presser foot lifter.
Remove if not required.

* Für kundenspezifischen Drückerfußlifter. Bei
Nichtbedarf entfernen.



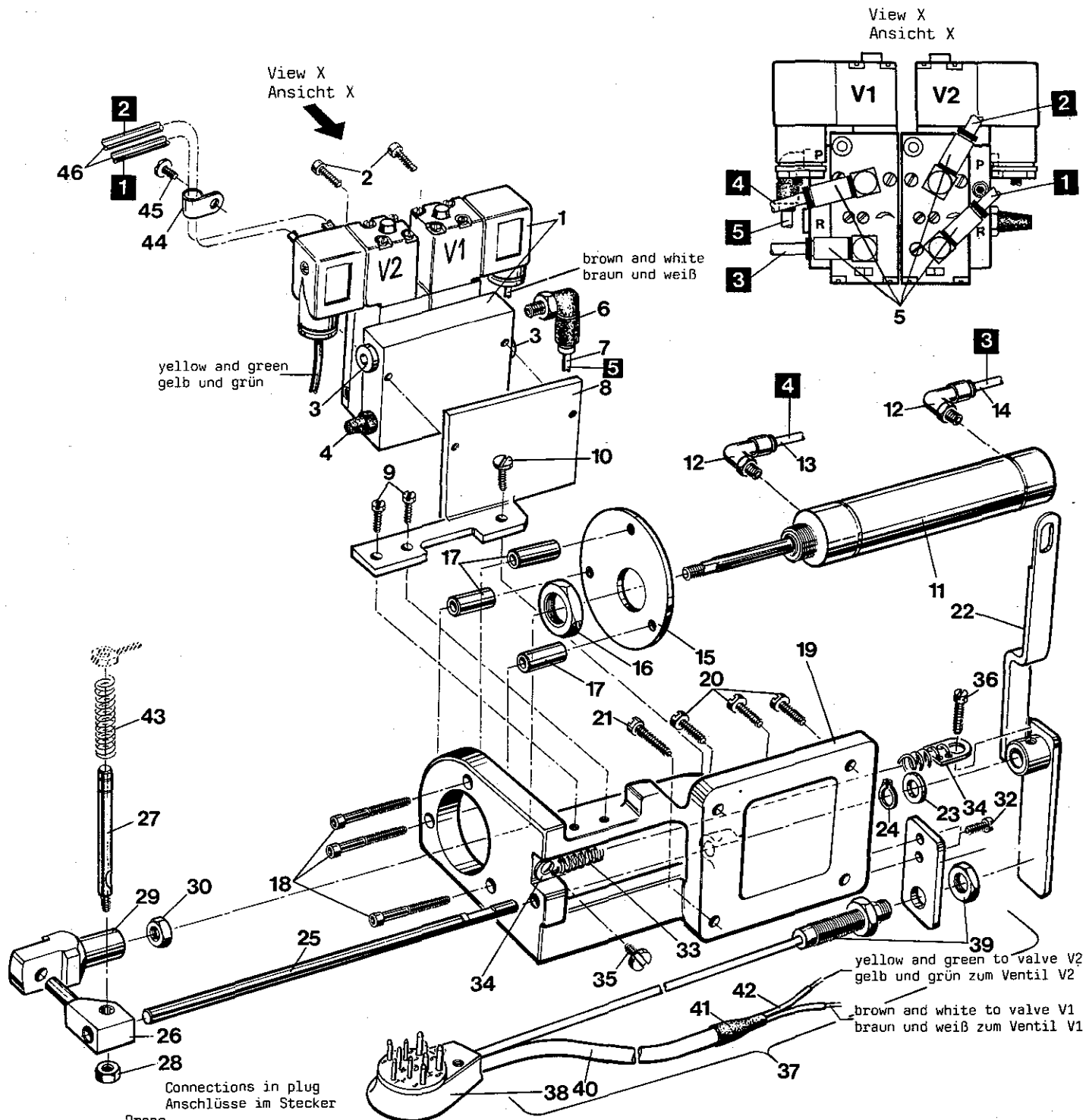
CAST-OFF PLATE, TAKE-UP WIRE, MISCELLANEOUS THREAD EYELETS AND GUARDS
ABZUGSPLATTE, ABZUGSBÜGEL, VERSCHIEDENE FADENFÜHRUNGEN UND SCHUTZTEILE

<u>Ref.No.</u>	<u>Part No.</u>	<u>Description</u>	<u>Beschreibung</u>	<u>Amt. Req.</u>
<u>Pos.Nr.</u>	<u>Teil Nr.</u>			<u>Anzahl</u>
1	57770	Take-up Wire	Abzugsbügel	1
2	95	Set Screw	Gewindestift	1
3	33795	Needle Bar Guard	Nadelstangenschutz	1
4	22585 A	Screw	Schraube	1
5	54158 A	Needle Bar Thread Eyelet	Fadenführung an Nadelstange	1
6	27-435 BLK	Washer	Scheibe	1
7	J 87 J	Screw	Schraube	1
8	56958	Needle Lever Thread Eyelet	Fadenführung am Nadelhebel	1
9	22768	Screw	Schraube	1
10	51858	Eyelet for Needle Threads	Führung für Nadelfäden	1
11	22889 A	Screw	Schraube	1
12	22848	Screw	Schraube	1
13	20	Washer	Scheibe	1
14	51758	Eyelet for Top Cover Thread	Führung für Oberlegfaden	1
15	34758	Thread Guide	Fadenführung	1
16	97015 E	Torsion Spring Needle Thread Guide	Drehfeder-Nadelfadenführung	1
17	43296	Thread Guide Plate	Fadenführungsplättchen	1
18	605 A	Screw	Schraube	1
20	52 A	Thread Guide	Fadenführung	1
21	98 A	Screw	Schraube	1
22	34358 D	Thread Guide	Fadenführung	1
23	87 U	Screw	Schraube	2
24	34358 E	Thread Guide	Fadenführung	1
25	77 F	Screw	Schraube	2
26	GB 29389 Q	Cast-off Plate Assembly	Fadenabzugsplatte komplett	1
27	34357 A	Cast-off Plate	Abzugsplatte	1
28	22894 W	Set Screw	Gewindestift	1
29	34304 C	Cast-off Finger	Finger für Fadenabzug	1
30	87 U	Screw	Schraube	1
31	34304 E	Comb	Kamm	1
32	J 86 JR	Shoulder Screw	Ansatzschraube	1
33	22797 A	Screw	Schraube	1
34	34304 B	Support for Retaining Finger	Träger für Abstreiffinger	1
35	22894 W	Set Screw	Gewindestift	2
36	34304	Retaining Finger	Abstreiffinger	1
37	34358 BA	Thread Guide	Fadenführung	1
38	73 A	Screw	Schraube	1
39	99352	Stop Screw	Anschlagschraube	1
40	999-212-035	Stop	Anschlag	1
41	34363 D	Stud	Bolzen	1
42	2166 A	Collar	Stelling	1
43	28 C	Set Screw	Gewindestift	1
44	97105	Torsion Spring	Drehfeder	1
45	999-212-062	Plug	Verschlußstopfen	1
46	34363	Pawl Support	Träger für Klinke	1
47	34363 A	Spring	Feder	1
48	28 B	Set Screw	Gewindestift	1
49	22894 W	Set Screw	Gewindestift	1
50	34363 B	Pawl	Klinke	1
51	96654	Roll Pin	Spannhülse	1
52	96650	Roll Pin	Spannhülse	1
53	34363 C	Stop	Anschlag	1
54	99682 XCA	Needle Break Protection Shield Assembly	Nadelbruchschutz komplett	1
55	99682 XC	Needle Break Protection Shield	Nadelbruchschutz	1
56	22766	Countersunk Head Screw	Senkschraube	2
57	99682 XC-2	Bracket	Halte Winkel	1
58	22758 E	Shoulder Screw	Ansatzschraube	1
59	95978	Spring Washer	Federscheibe	1
60	14077	Nut	Mutter	1
61	99682 XC-1	Bracket	Halter	1



"KLIPP-IT" THREAD TRIMMER ASSEMBLY FOR STYLES 34800 KPBW, KPC, KPCC AND KPF
"KLIPPAB" FADENABSCHNEIDER KOMPLETT FÜR DIE MASCHINEN 34800 KPBW, KPC, KPCC UND KPF

<u>Ref.No.</u>	<u>Part No.</u>	<u>Description</u>	<u>Beschreibung</u>	<u>Amt. Req.</u>
<u>Pos.Nr.</u>	<u>Teil Nr.</u>			<u>Anzahl</u>
1	GA 29480	KF Thread Trimmer Assembly	Fadenabschneider komplett	1
2	34382	JK Cover for Oil Reservoir for machines with "KLIPP-IT" thread trimmer	Deckel für Ölkammer für Maschinen mit "KLIPPAB" Fadenabschneider	1
3	34763	Lever	Hebel	1
4	99362	Shoulder Screw	Ansatzschraube	1
5	34752	K Driving Link	Mitnehmer	1
6	34752	L Carrier Bolt	Mitnehmerbolzen	1
7	660-210	Retaining Washer	Sicherungsscheibe	1
8	34750	K Lower Knife Holder	Träger für Untermesser	1
9	99318	A Screw	Schraube	1
10	34768	K Guide Washer	Führungsscheibe	1
11	99318	A Screw	Schraube	1
12	34768	KA Guide Sleeve	Führungshülse	1
13	2148	Washer	Scheibe	1
14	34749	K Lower Knife	Untermesser	1
15	187	B Screw	Schraube	2
16	34769	A Threaded Plate	Gewindeplättchen	1
17	34770	K Upper Knife	Obermesser	1
18	99375	Screw	Schraube	2
19	95150	C Screw	Schraube	1
20	34750	LA Guide for Lower Knife	Führung für Untermesser	1
21	34773	C Leaf Spring	Blattfeder	1
22	34750	M Guide Plate	Führungsplatte	1
23	99362	Shoulder Screw	Ansatzschraube	1
24	34773	B Leaf Spring	Blattfeder	1
25	34769	Threaded Plate	Gewindeplättchen	1
26	22716	Countersunk Head Screw	Senkschraube	2
27	34773	A Leaf Spring	Blattfeder	1
28	95959	Washer	Scheibe	2
29	22738	G Screw	Schraube	2
30	99611	E Locking Plate	Sicherungsplättchen	1
31	34751	K Tension Lever	Spannhebel	1
32	96890	Grooved Drive Stud, round head	Halbrundkerbnagel	1
33	34763	A Spring	Feder	1
34	22561	Screw	Schraube	1
35	34775	Stop	Anschlag	1
36	22561	Screw	Schraube	1
37	34750	N Guide	Führung	1
38	90	Screw	Schraube	2



Prong
Stift

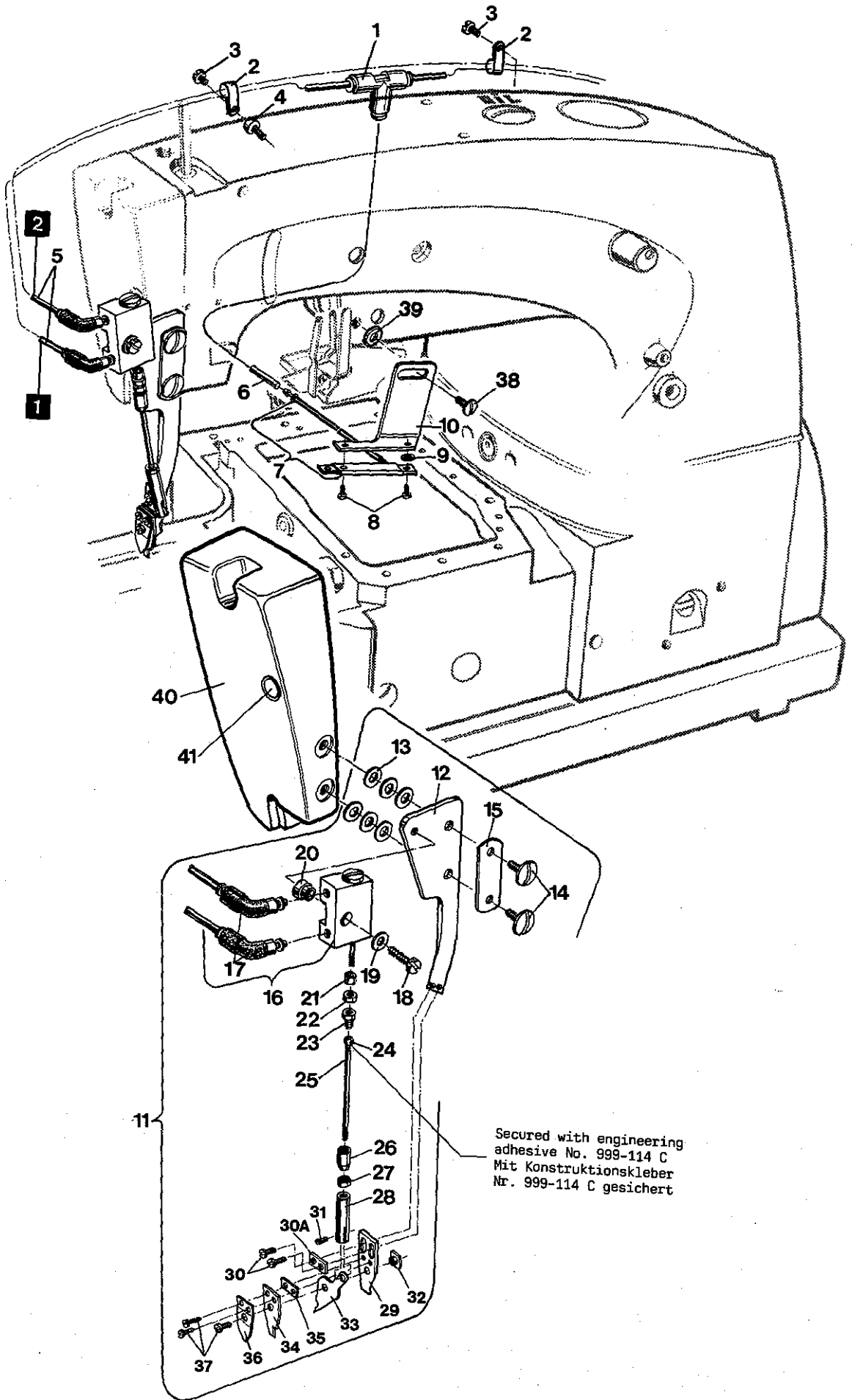
1	yellow, white gelb, weiß	} cable to solenoid valves Kabel zu den Magnetventilen
2	brown braun	
3	green grün	
4	blue 0V blau 0V	} proximity switch cable Näherungs- schalterkabel
5	brown + braun +	
6	black (output) schwarz (Ausgang)	
7	Bridge (black) Brücke (schwarz)	
8		
9		
10	blank nicht belegt	

ELECTRO-PNEUMATIC DRIVE FOR "KLIPP-IT" THREAD TRIMMER, STYLES 34800 KPBW, KPC, KPCC, KPF
ELEKTROPNEUMATISCHER ANTRIEB FÜR "KLIPPAB" FADENABSCHNEIDER, MASCHINEN 34800 KPBW, KPC, KPCC, KPF

Ref.No.	Part No.	Description	Beschreibung	Amt. Req.
Pos.Nr.	Teil Nr.			Anzahl
1 - 42	29935 B	Electro-pneumatic Drive Assembly	Elektropneumatischer Antrieb komplett	1
1	999-219 LA-2	4/2 Way Solenoid Valve Battery	4/2 Wege-Magnetventil-Batterie	1
2	95406 A	Screw	Schraube	2
3	999-196 D	Plug Screw	Verschlußschraube	2
4	999-140	Muffler	Schalldämpfer	1
5	999-400 M5-4	Straight Connector	Gerade Verschraubung	4
6	999-411 G1/8-4	Swivel Elbow	Winkleinschraubanschluß	1
7*	1314003	PA-Tube, outer dia. 4 mm, length 0.47 meter	PA-Schlauch, Außen-Ø 4 mm, 0,47 Meter lang	1
8	99590 SE	Bracket	Haltewinkel	1
9	95166 A	Screw	Schraube	2
10	22849	Screw	Schraube	1
11	99694 A	Air Cylinder	Luftzylinder	1
12	999-412 R1/8-4	Swivel Elbow	Winkleinschraubanschluß	2
13*	1314003	PA-Tube, outer dia. 4 mm, length 0.17 meter	PA-Schlauch, Außen-Ø 4 mm, 0,17 Meter lang	1
14*	1314003	PA-Tube, outer dia. 4 mm, length 0.14 meter	PA-Schlauch, Außen-Ø 4 mm, 0,14 Meter lang	1
15	99591 DH	Disk	Scheibe	1
16	99327	Nut	Mutter	1
17	99617 T	Spacer Sleeve	Distanzhülse	3
18	95411	Screw	Schraube	3
19	G 52882 KW	Support Bracket	Lagerbock	1
20	22852 A	Hex. Head Screw	Sechskantschraube	3
21	22517 A	Screw	Schraube	1
22	99621 C	Lever	Hebel	1
23	99615	Washer, polyamide	Scheibe, Polyamid	1
24	96261	Retaining Ring	Sicherungsring	1
25	99613 D	Shaft	Achse	1
26	99614 D	Cross-head	Kreuzkopf	1
27	99619	Clamping Screw	Klemmschraube	1
28	55235 E	Nut	Mutter	1
29	99616 A	Driving Connection	Mitnehmer	1
30	21233 FB	Nut	Mutter	1
31	34762	Bracket for Proximity Switch	Halter für Näherungsschalter	1
32	22585	Screw	Schraube	2
33	96721	Extension Spring	Zugfeder	1
34	80696 RA	Spring Eyelet	Federöse	1
35	14076	Shoulder Screw	Ansatzschraube	1
36	22569 C	Screw	Schraube	1
37	99733 A	Plug and Proximity Switch Assembly	Stecker und Näherungsschalter komplett	1
38	998-299	Ten Prong Plug	Stecker, 10 polig	1
39	998-356 C	Proximity Switch with Cable and Nuts	Näherungsschalter mit Kabel und Muttern	1
40*	1232002	Cable, length 1 meter	Kabel, 1 Meter lang	1
41*	1283002	Shrinkdown Plastic Tubing, length 0.03 meter	Schrumpfschlauch, 0,03 Meter lang	1
42*	1283004	Shrinkdown Plastic Tubing, length 0.18 meter	Schrumpfschlauch, 0,18 Meter lang	1
43	51292 F-2	Spring	Feder	1
44	998-358 E	Tube Clamp	Rohrschelle	1
45	88 D	Screw	Schraube	1
46*	1314003	PA-Tube, outer dia. 4 mm, length 1 meter (component of thread wiper No. 29906 GP)	PA-Schlauch, Außen-Ø 4 mm, 1 Meter lang (Bestandteil des Fadenziehers Nr. 29906 GP)	2

*Please indicate Part-No., description and required length when ordering.

*Geben Sie beim Bestellen bitte Teil Nr., Beschreibung und die benötigte Länge an.



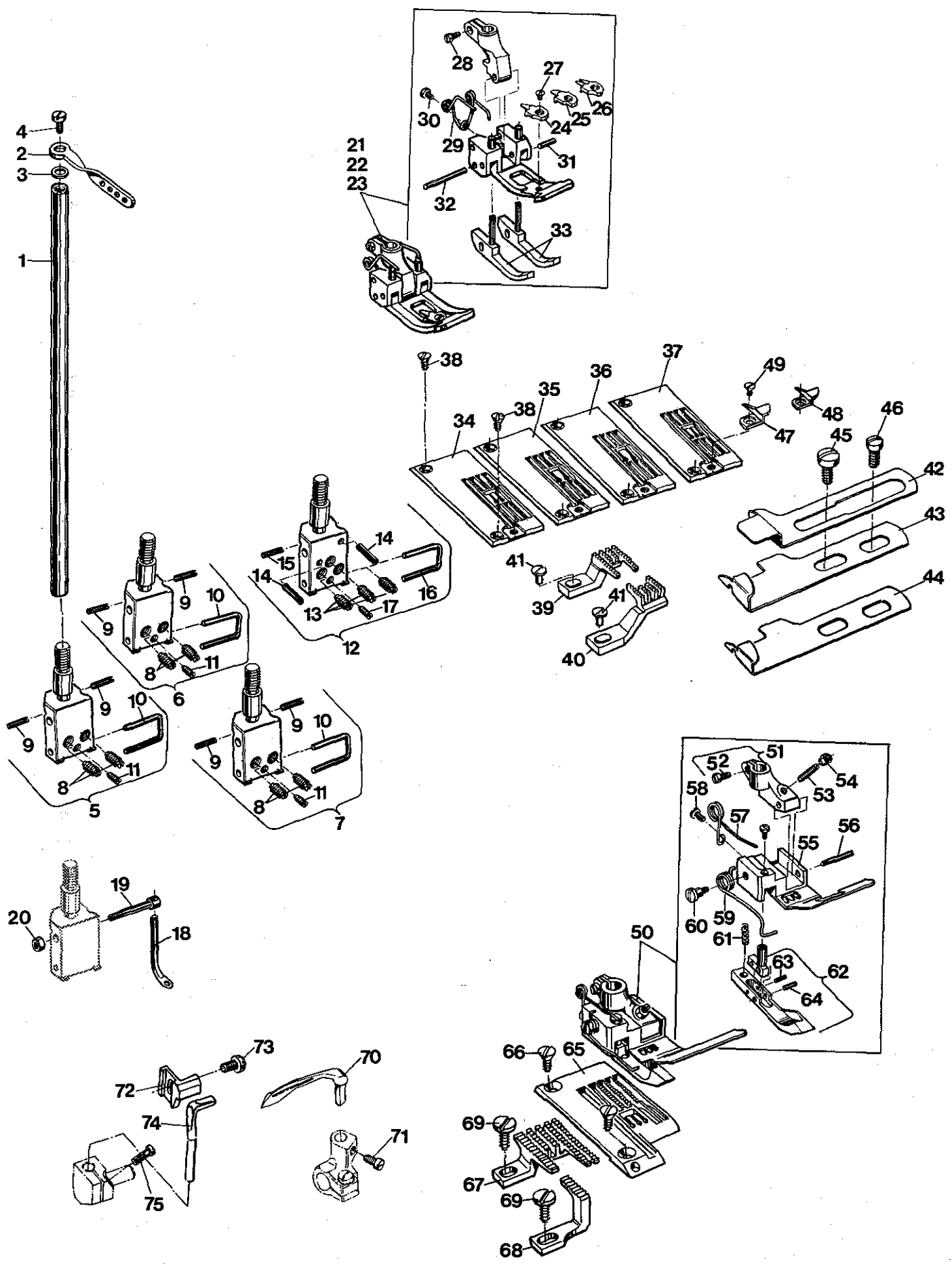
Secured with engineering
adhesive No. 999-114 C
Mit Konstruktionskleber
Nr. 999-114 C gesichert

COVER THREAD TRIMMER, PULL-OFF FOR COVER THREAD, HEAD COVER FOR STYLES 34800 KPBW, KPC, KPCC, KPF
LEGFADENABSCHNEIDER, ABZUG FÜR LEGFADEN, KOPFDECKEL FÜR DIE MASCHINEN 34800 KPBW, KPC, KPCC, KPF

<u>Ref.No.</u>	<u>Part No.</u>	<u>Description</u>	<u>Beschreibung</u>	<u>Amt. Req.</u>
<u>Pos.Nr.</u>	<u>Teil Nr.</u>			<u>Anzahl</u>
1 - 37	29980 LA-340	Cover Thread Trimmer Assembly	Legfadenabschneider komplett	1
1	999-431-4	T-Connector	T-Steckanschluß	1
2	998-358 E	Tube Clamp	Rohrschelle	2
3	22848	Screw	Schraube	2
4	22889 A	Screw	Schraube	1
5*	1314003	PA-Tube, outer dia. 4 mm, length 1.2 meter	PA-Schlauch, Außen-Ø 4 mm, 1,2 Meter lang	2
6*	1314003	PA-Tube, outer dia. 4 mm, length 0.02 meter	PA-Schlauch, Außen-Ø 4 mm, 0,02 Meter lang	1
7	999-192 D	Cylinder with tube and nipple	Zylinder mit Schlauch und Nippel	1
8	22798 A	Screw	Schraube	2
9	96150	Washer	Scheibe	1
10	99591 DM	Bracket	Halter	1
11	29980 LA	Cover Thread Trimmer	Legfadenabschneider	1
12	34751 MA	Holder	Halter	1
13	69 H	Washer	Scheibe	6
14	22581	Screw	Schraube	2
15	34751 MF	Washer Plate	Unterlegplatte	1
16	99683 VG	Air Cylinder Assembly, double acting	Luftzylinder komplett, doppelt wirkend	1
17	999-411 M5-4	Swivel Elbow	Winkelanschraubanschluß	2
18	93 B	Screw	Schraube	1
19	39278 C	Washer	Scheibe	1
20	99683 VF-4	Flange Bushing	Bundbuchse	1
21	34751 MH	Spacer Bushing	Distanzbuchse	1
22	95259	Nut	Mutter	1
23	34751 MJ	Hexagon Head Cap Screw	Sechskantschraube	1
24	34751 MK	Ball	Kugel	1
25	34751 MP	Connecting Rod	Schubstange	1
26	34751 ML	Nut	Mutter	1
27	35875 V	Nut	Mutter	1
28	34751 MQ	Clevis	Gabelkopf	1
29	34751 MB	Support	Platte	1
30	22798 A	Screw	Schraube	2
30A	34751 MR	Washer Plate	Unterlegplatte	1
31	79077	Set Screw	Gewindestift	1
32	34751 MD	Square Nut	Vierkantmutter	1
33	34770 LB	Thread Catch Knife, marked "GS"	Fadenfänger, gezeichnet "GS"	1
34	34749 LB	Knife, fixed, marked "GR"	Messer, feststehend, gezeichnet "GR"	1
35	34751 MC	Plate	Platte	1
36	34751 ME	Leaf Spring	Blattfeder	1
37	22738 B	Screw	Schraube	3
38	22548	Screw	Schraube	1
39	9255	Washer	Scheibe	1
40	34382 AB	Head Cover	Kopfdeckel	1
41	999-216	Plug	Verschlußstopfen	1

* Please indicate Part No., description and required length when ordering.

* Geben Sie beim Bestellen bitte Teil Nr., Beschreibung und die benötigte Länge an.



NEEDLE BAR, NEEDLE HOLDER, SEWING PARTS FOR STYLES 34800 F, KPF, BW AND KPBW
NADELSTANGE, NADELHALTER, NÄHTEILE FÜR DIE MASCHINEN 34800 F, KPF, BW UND KPBW

<u>Ref.No.</u>	<u>Part No.</u>	<u>Description</u>	<u>Beschreibung</u>	<u>Amt. Req.</u>
<u>Pos.Nr.</u>	<u>Teil Nr.</u>			<u>Anzahl</u>
1	34317	Needle Bar	Nadelstange	1
2	54158 A	Needle Bar Thread Eyelet	Fadenführung an Nadelstange	1
3	27-435 BLK	Washer	Scheibe	1
4	J 87 J	Screw	Schraube	1
5	34818-8	Needle Holder, 8 gauge, marked "TU-8"	Nadelhalter, 8 gauge, gezeichnet "TU-8"	1
6	34818-10	Needle Holder, 10 gauge, marked "TU-10"	Nadelhalter, 10 gauge, gezeichnet "TU-10"	1
7	34818-12	Needle Holder, 12 gauge, marked "TU-12"	Nadelhalter, 12 gauge, gezeichnet "TU-12"	1
8	99253 A	Screw for Needle	Schraube für Nadel	2
9	96659	Roll Pin	Spannhülse	2
10	34818 AA	Thread Guide	Fadenführung	1
11	1096	Screw	Schraube	1
12	34818-16	Needle Holder, 16 gauge, marked "TU-16"	Nadelhalter, 16 gauge, gezeichnet "TU-16"	1
13	99253 A	Screw for Needle	Schraube für Nadel	3
14	80620 H	Roll Pin	Spannhülse	2
15	96651	Roll Pin	Spannhülse	1
16	34818 AA	Thread Guide	Fadenführung	1
17	1096	Screw	Schraube	1
18	34818 AA	Cover Thread Guide	Oberlegfadenführung	1
19	99331 A	Capstan Headed Screw	Kreuzlochschaube	1
20	95262 V	Nut	Mutter	1
21	34727 F-8	Presser Foot Assembly for 8 gauge, marked "GY-8", Styles 34800 F and KPF	Drückerfuß komplett für 8 gauge, gezeichnet "GY-8", Maschinen 34800 F und KPF	1
22	34727 F-10	Presser Foot Assembly for 10 and 12 gauge, marked "GY-10", Styles 34800 F and KPF	Drückerfuß komplett für 10 und 12 gauge, gezeichnet "GY-10", Maschinen 34800 F und KPF	1
23	34727 F-16	Presser Foot Assembly for 16 gauge, marked "GY-16", Styles 34800 F and KPF	Drückerfuß komplett für 16 gauge, gezeichnet "GY-16", Maschinen 34800 F und KPF	1
24	34797 FA-8	Presser Foot Tongue for 8 gauge, marked "XLA"	Drückerfußzunge für 8 gauge, gezeichnet "XLA"	1
25	34797 FA-10	Presser Foot Tongue for 10 and 12 gauge, marked "XMA"	Drückerfußzunge für 10 und 12 gauge, gezeichnet "XMA"	1
26	34797 FA-16	Presser Foot Tongue for 16 gauge, marked "WHA"	Drückerfußzunge für 16 gauge, gezeichnet "WHA"	1
27	22716 A	Countersunk Head Screw	Senkschraube	1
28	91	Screw	Schraube	1
29	79633	Spring	Feder	1
30	605	Screw	Schraube	1
31	1025104	Pin, 1.4 mm dia., length 9.5 mm	Stift, 1,4 mm Ø, 9,5 mm lang	1
32	1025104	Pin, 1.4 mm dia., length 22 mm (please specify length when ordering)	Stift, 1,4 mm Ø, 22 mm lang (beim Bestellen bitte Länge angeben)	1
33	34730 AA	Yielding Section	Seitenteil	2
34	34724 F-8	Throat Plate for 8 gauge, Styles 34800 F and KPF	Stichplatte für 8 gauge, Maschinen 34800 F und KPF	1
35	34724 F-10	Throat Plate for 10 gauge, Styles 34800 F and KPF	Stichplatte für 10 gauge, Maschinen 34800 F und KPF	1
36	34724 F-12	Throat Plate for 12 gauge, Styles 34800 F and KPF	Stichplatte für 12 gauge, Maschinen 34800 F und KPF	1
37	34724 F-16	Throat Plate for 16 gauge, Styles 34800 F and KPF	Stichplatte für 16 gauge, Maschinen 34800 F und KPF	1
38	87	Countersunk Head Screw for Throat Plate	Senkschraube für Stichplatte	2
39	34705 F	Feed Dog, marked "KE", Styles 34800 F and KPF	Transporteur, gezeichnet "KE", Maschinen 34800 F und KPF	1
40	34726 F	Differential Feed Dog, marked "KF", Styles 34800 F and KPF	Differentialtransporteur, gezeichnet "KF", Maschinen 34800 F und KPF	1
41	99293	Screw for Feed Dogs	Schraube für Transporteure	2
42	34703 F-2	Hemmer, upper part, Styles 34800 F and KPF	Säumer-Oberteil, Maschinen 34800 F und KPF	1
43	34703 F-1	Hemmer, lower part, capacity 4.3 mm (11/64 in.), Styles 34800 F and KPF	Säumer-Unterteil, Stoffdurchgang 4,3 mm, Maschinen 34800 F und KPF	1
44	34703 FA-1	Hemmer, lower part, capacity 3 mm (1/8 in.), Styles 34800 F and KPF	Säumer-Unterteil, Stoffdurchgang 3 mm, Maschinen 34800 F und KPF	1
45	25 S	Screw	Schraube	1
46	22839 C	Screw	Schraube	1
47*	34703 W-2.3	Throat Plate Edge Guide, capacity 2.3 mm (3/32 in.), marked "CH"	Stoffkantenführung auf Stichplatte, Stoffdurchgang 2,3 mm, gezeichnet "CH"	1

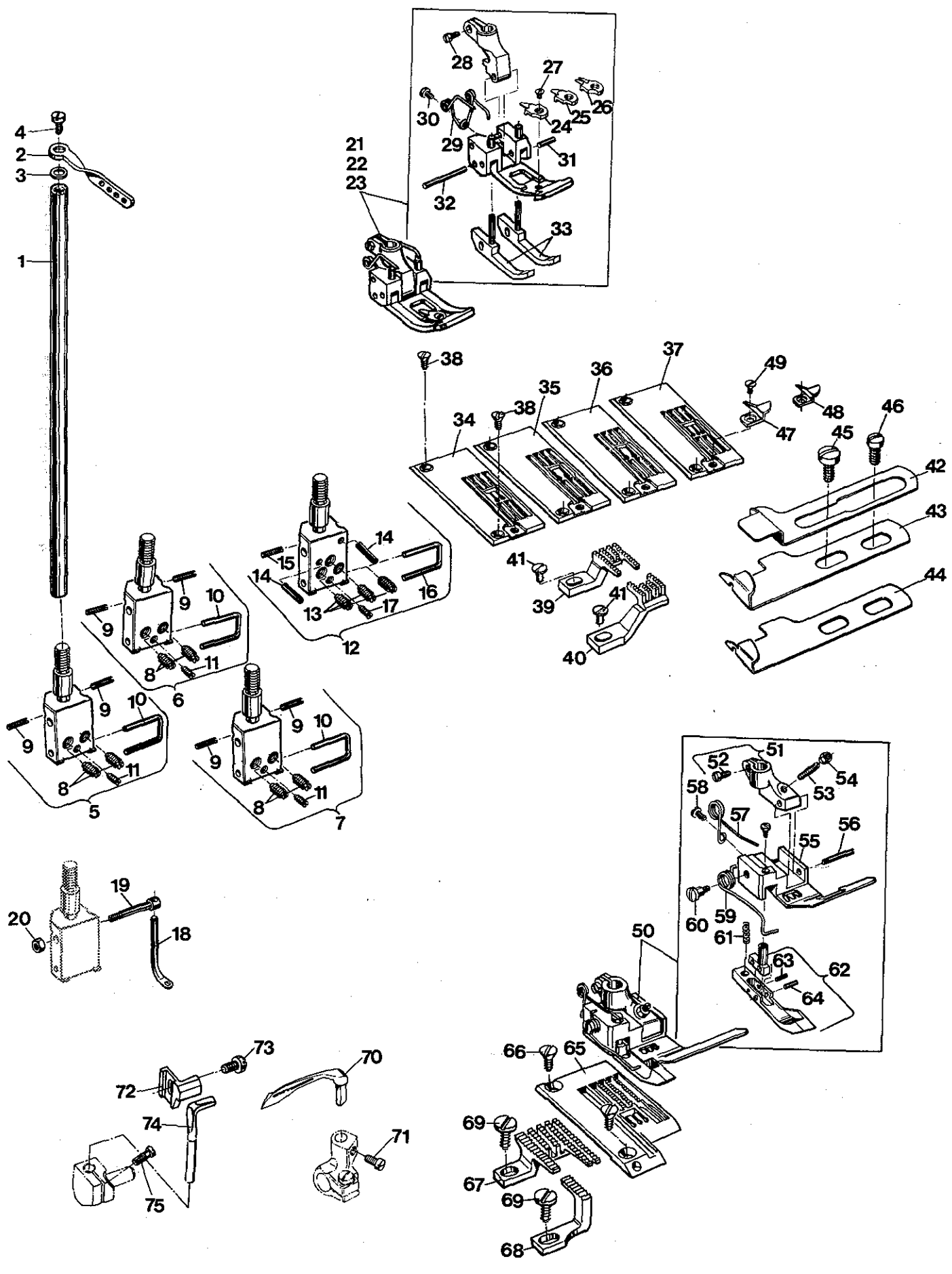
48* - 75

See following page

Siehe nächste Seite

* Extra order and charge item.

* Gegen zusätzliche Bestellung und Berechnung.

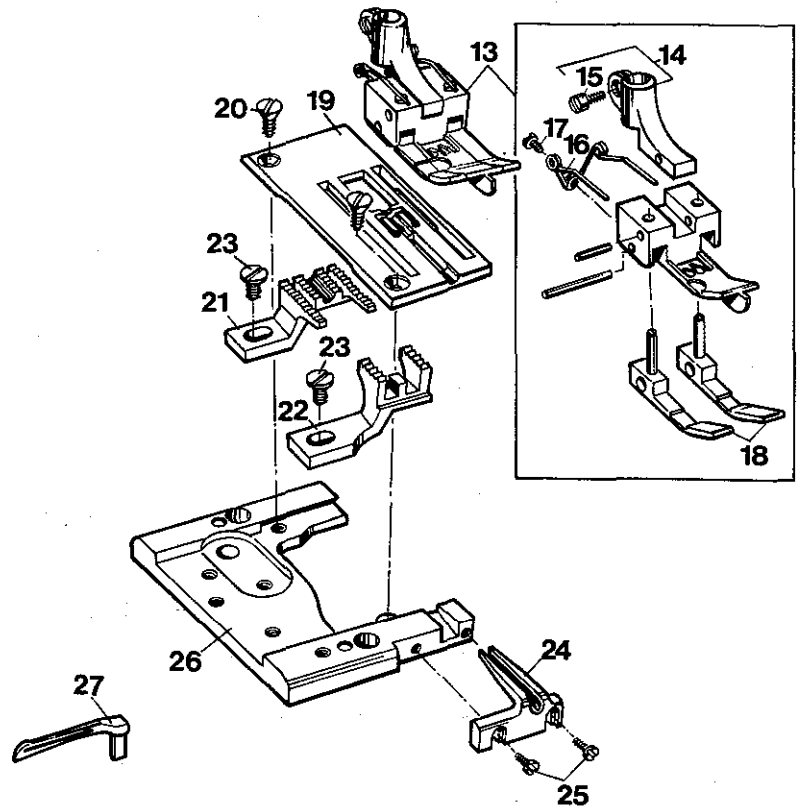
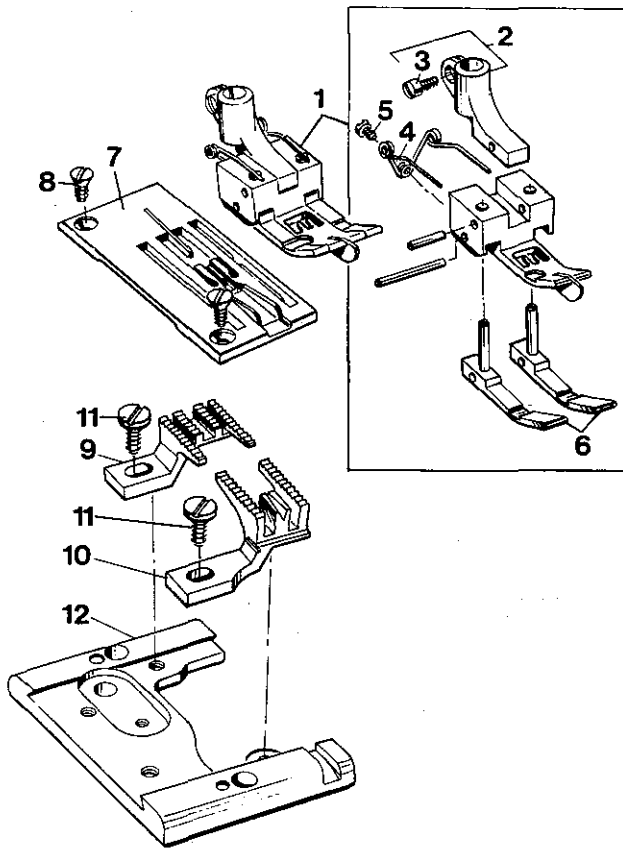


NEEDLE BAR, NEEDLE HOLDER, SEWING PARTS FOR STYLES 34800 F, KPF, BW AND KPBW
NADELSTANGE, NADELHALTER, NÄHTEILE FÜR DIE MASCHINEN 34800 F, KPF, BW UND KPBW

<u>Ref.No.</u>	<u>Part No.</u>	<u>Description</u>	<u>Beschreibung</u>	<u>Amt.Reg.</u>
<u>Pos.Nr.</u>	<u>Teil Nr.</u>			<u>Anzahl</u>
1 - 47*		See preceding page	Siehe vorhergehende Seite	
48*	34703 W-4.3	Throat Plate Edge Guide, capacity 4.3 mm (11/64 in.), marked "CM"	Stoffkantenführung auf Stichplatte, Stoff- durchgang 4,3 mm, gezeichnet "CM"	1
49*	HT 2 C	Screw	Schraube	1
50	34720 BW-16	Presser Foot Assembly for 16 gauge, Styles 34800 BW and KPBW	Drückerfuß komplett für 16 gauge, Maschinen 34800 BW und KPBW	1
51	34730 C	Presser Foot Shank	Drückerfußnabe	1
52	91	Screw	Schraube	1
53	22565 E	Set Screw	Gewindestift	1
54	51430 F	Nut	Mutter	1
55	34730 BW-16	Presser Foot Bottom	Drückerfußsohle	1
56	22799 B	Shank Screw	Schaftschraube	1
57	97109	Spring	Feder	1
58	605	Screw	Schraube	1
59	G 52730 K	Spring	Feder	1
60	57 WD	Shoulder Screw	Ansatzschraube	1
61	97002	Spring	Feder	1
62	34730 BA	Yielding Section Assembly	Seitenteil komplett	1
63	96651	Roll Pin	Spannhülse	1
64	96532	Parallel Pin	Zylinderstift	1
65	34724 BW-16	Throat Plate for 16 gauge	Stichplatte für 16 gauge	1
66	87	Countersunk Head Screw	Senkschraube	2
67	34705 BW	Feed Dog, marked "LB"	Transporteur, gezeichnet "LB"	1
68	34326 X	Differential Feed Dog, marked "LA"	Differentialtransporteur, gezeichnet "LA"	1
69	99293	Screw	Schraube	2
70	34709	Looper, marked "UR"	Greifer, gezeichnet "UR"	1
71	99267	Screw	Schraube	1
72	34725 A	Needle Guard, rear, marked "UV"	Nadelanschlag, hinten, gezeichnet "UV"	1
73	22513	Screw	Schraube	1
74	34725	Needle Guard, front, marked "UW"	Nadelanschlag, vorn, gezeichnet "UW"	1
75	22593	Screw	Schraube	1

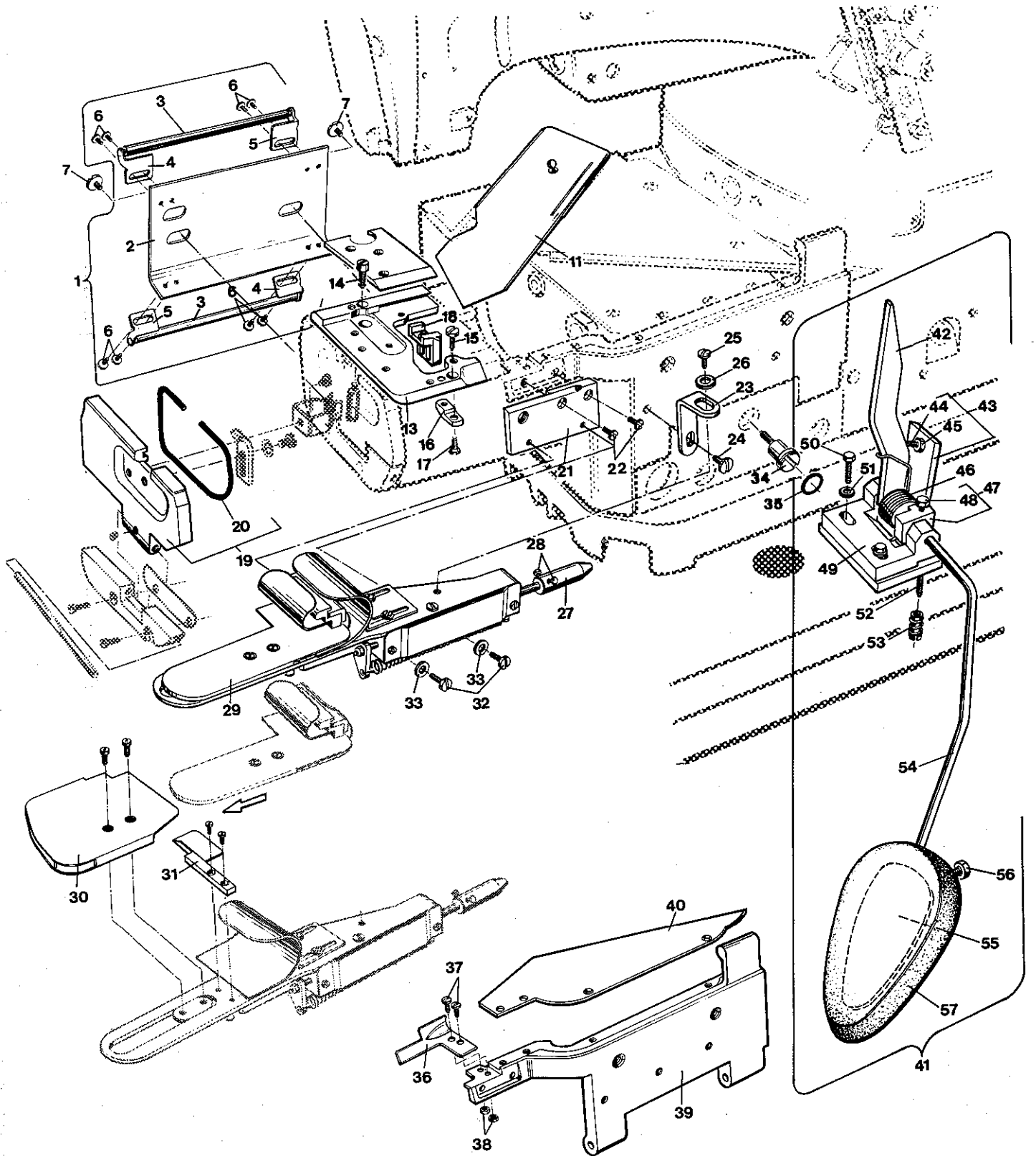
* Extra order and charge item.

* Gegen zusätzliche Bestellung und Berechnung.



SEWING PARTS FOR STYLES 34800 C, KPC, CC AND KPCC
NÄHTEILE FÜR DIE MASCHINEN 34800 C, KPC, CC UND KPCC

<u>Ref.No.</u>	<u>Part No.</u>	<u>Description</u>	<u>Beschreibung</u>	<u>Amt. Req.</u>
<u>Pos.Nr.</u>	<u>Teil Nr.</u>			<u>Anzahl</u>
1	34827 C-16	Presser Foot Assembly for 16 gauge, marked "HW-16", Styles 34800 C and KPC	Drückerfuß komplett für 16 gauge, gezeichnet "HW-16", Maschinen 34800 C und KPC	1
2	31130 A	Presser Foot Shank	Drückerfußnabe	1
3	91	Screw	Schraube	1
4	G 11940	Spring	Feder	1
5	605 C	Screw	Schraube	1
6	31130 RA	Yielding Section	Seitenteil	2
7	34824 C-16	Throat Plate for 16 gauge	Stichplatte für 16 gauge	1
8	87	Countersunk Head Screw	Senkschraube	2
9	34705 C	Feed Dog, marked "LF"	Transporteur, gezeichnet "LF"	1
10	34726 C-16	Differential Feed Dog, marked "LG-16"	Differentialtransporteur, gezeichnet "LG-16"	1
11	99293	Screw	Schraube	2
12	34780 C	Throat Plate Support	Stichplattenträger	1
13	34727 CA-16	Presser Foot Assembly for 16 gauge, marked "HX-16", Styles 34800 CC and KPCC	Drückerfuß komplett für 16 gauge, gezeichnet "HX-16", Maschinen 34800 CC und KPCC	1
14	31130 A	Presser Foot Shank	Drückerfußnabe	1
15	91	Screw	Schraube	1
16	G 11940	Spring	Feder	1
17	605 C	Screw	Schraube	1
18	31130 RA	Yielding Section	Seitenteil	2
19	34724 CA-16	Throat Plate	Stichplatte	1
20	87	Countersunk Head Screw	Senkschraube	2
21	34705 CA	Feed Dog, marked "RK"	Transporteur, gezeichnet "RK"	1
22	34726 CA-16	Differential Feed Dog, marked "RJ-16"	Differentialtransporteur, gezeichnet "RJ-16"	1
23	99293	Screw	Schraube	2
24	34703 CA	Seam Guide, marked "GA"	Nahtführer, gezeichnet "GA"	1
25	605 C	Screw	Schraube	2
26	34780 CA	Throat Plate Support	Stichplattenträger	1
27	34709 C	Looper, marked "URB", Styles 34800 C, KPC, CC and KPCC	Greifer, gezeichnet "URB", Maschinen 34800 C, KPC, CC und KPCC	1



FOLDER WITH BRACKETS, SLIDE, CYLINDER COVER, HOLDER FOR MAIN FEED DOG, GUIDE ROLLERS, THROAT PLATE
SUPPORT AND KNEE PRESS LEVER FOR STYLES 34800 BW AND KPBW
APPARAT MIT HALTERUNG, SCHIEBER, ZYLINDERDECKEL, HALTER FÜR HAUPTTRANSPORTEUR, FÜHRUNGSROLLEN, STICH-
PLATTENTRÄGER UND KNIEHEBEL FÜR DIE MASCHINEN 34800 BW UND KPBW

<u>Ref.No.</u>	<u>Part No.</u>	<u>Description</u>	<u>Beschreibung</u>	<u>Amt. Req.</u>
<u>Pos.Nr.</u>	<u>Teil Nr.</u>			<u>Anzahl</u>
1	34786	Guide Rollers with Bracket	Führungsrollen mit Halter	1
2	34786 A	Bracket	Halter	1
3	34786 D	Guide Roller	Führungsrolle	2
4	34786 C	Bearing Bracket	Lagerbock	2
5	34786 B	Bearing Bracket	Lagerbock	2
6	22561	Screw	Schraube	8
7	22730	Screw	Schraube	2
11	34302 B	Slide	Schieber	1
12	A 10105	Cover	Deckel	1
13	A 10106	Throat Plate Support	Stichplattenträger	1
14	J 79 J	Screw	Schraube	1
15	22569 G	Screw	Schraube	1
16	A 10104	Adapter	Zwischenstück	1
17	87	Countersunk Head Screw	Senkschraube	1
18	34353 B	Holder for Main Feed Dog	Halter für Haupttransporteur	1
19	34382 TA	Cylinder Cover	Zylinderdeckel	1
20	1266003	Sealing Cord, length 0.19 meter (please specify length when ordering)	Rundschnurdichtung, 0,19 Meter lang (beim Bestellen bitte Länge angeben)	1
21	A 9777 B	Folder Bracket	Apparatehalter	1
22	136 A	Screw	Schraube	2
23	A 9777 F	Bracket	Halte Winkel	1
24	22548	Screw	Schraube	1
25	22848	Screw	Schraube	1
26	HA 20 A	Washer	Scheibe	1
27	A 9777 C	Thrust Piece	Druckstück	1
28	22519	Hex. Head Screw	Sechskantschraube	2
29*	A 9777-2-25	Elastic Waist Folder, seam spec. BSb, 2 mm capacity, finished width of waist 25 mm (cut width of strip 70 mm)	Weichbundapparat, Nahtbild BSb, Stoffdurch- gang 2 mm, fertige Bundbreite 25 mm (ge- schnittene Streifenbreite 70 mm)	1
	A 9777-2-30	Elastic Waist Folder, seam spec. BSb, 2 mm capacity, finished width of waist 30 mm (cut width of strip 80 mm)	Weichbundapparat, Nahtbild BSb, Stoffdurch- gang 2 mm, fertige Bundbreite 30 mm (ge- schnittene Streifenbreite 80 mm)	1
	A 9777-2-35	Elastic Waist Folder, seam spec. BSb, 2 mm capacity, finished width of waist 35 mm (cut width of strip 90 mm)	Weichbundapparat, Nahtbild BSb, Stoffdurch- gang 2 mm, fertige Bundbreite 35 mm (ge- schnittene Streifenbreite 90 mm)	1
	A 9777-2-40	Elastic Waist Folder, seam spec. BSb, 2 mm capacity, finished width of waist 40 mm (cut width of strip 105 mm)	Weichbundapparat, Nahtbild BSb, Stoffdurch- gang 2 mm, fertige Bundbreite 40 mm (ge- schnittene Streifenbreite 105 mm)	1
30**	A 9777 D-3	Spacer Plate to convert the folders to 3 mm capacity	Distanzplatte zum Umrüsten der Apparate auf 3 mm Stoffdurchgang	1
31**	A 9777 E-3	Edge Guide to convert the folders to 3 mm capacity	Kantenführung zum Umrüsten der Apparate auf 3 mm Stoffdurchgang	1
32	22882	Hex. Head Screw	Sechskantschraube	2
33	21657 E	Washer	Scheibe	2
34	99392	Shoulder Screw	Ansatzschraube	1
35	660-212	O-Ring	O-Ring	1
36	A 9777 A	Folder Cover	Abdeckung für Apparat	1
37	87 U	Screw	Schraube	2
38	43443 Q	Nut	Mutter	2
39	34364 BB	Swing-out Cloth Plate and Folder Support	Träger für Stoffplatte und Apparat, ausschwenkbar	1
40	34764 C	Cloth Plate, front	Stoffplatte, vorne	1
41	79084 L	Knee Press Lever assembly	Kniefel komplett	1
42	79084 LC	Lever	Hebel	1
43	79084 LA	Elbow	Winkel	1
44	95070	Hex. Head Screw	Sechskantschraube	1
45	95250	Nut	Mutter	1
46	97114	Torsion Spring	Drehfeder	1
47	79084 LD	Connection	Mitnehmer	1
48	95057	Hex. Head Screw	Sechskantschraube	1
49	79084 LB	Support Bracket	Lagerbock	1
50	95051	Hex. Head Screw	Sechskantschraube	2
51	95951	Washer	Scheibe	2
52	95152	Screw	Schraube	2
53	95751	Screwed Insert	Einschraubmutter	2
54	79084 LE	Knee Press Rod	Kniefelstange	1
55	21677 D	Knee Press Plate	Kniefelplatte	1
56	95052	Hex. Head Screw	Sechskantschraube	1
57	21677 E	Rubber Cushion	Gummipolster	1

***NOTE:**

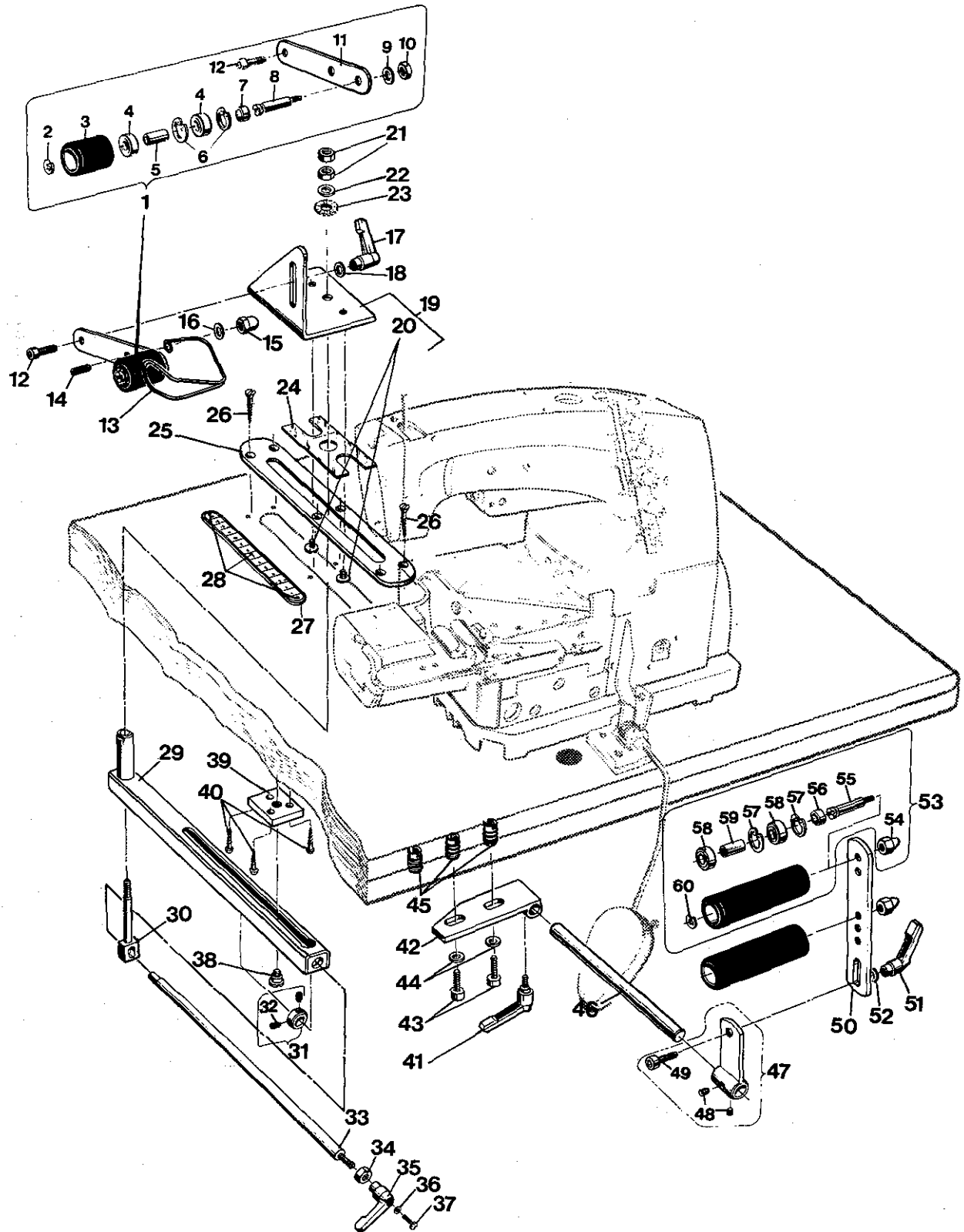
One elastic waist folder is a component of each machine.
 If a measurement is not indicated on the machine order,
 the standard equipment of the machine is No. A 9777-2-35.

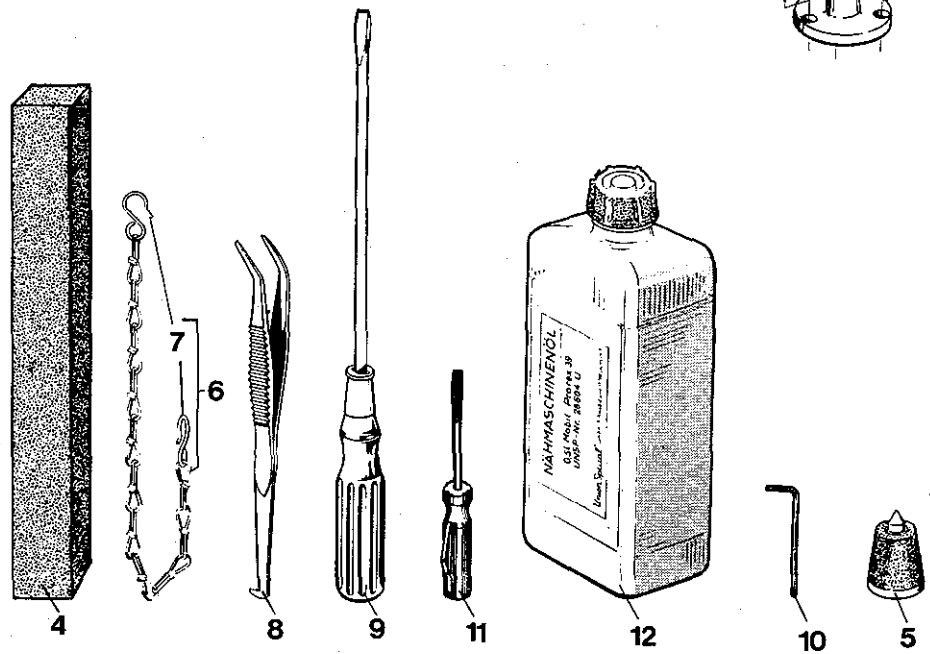
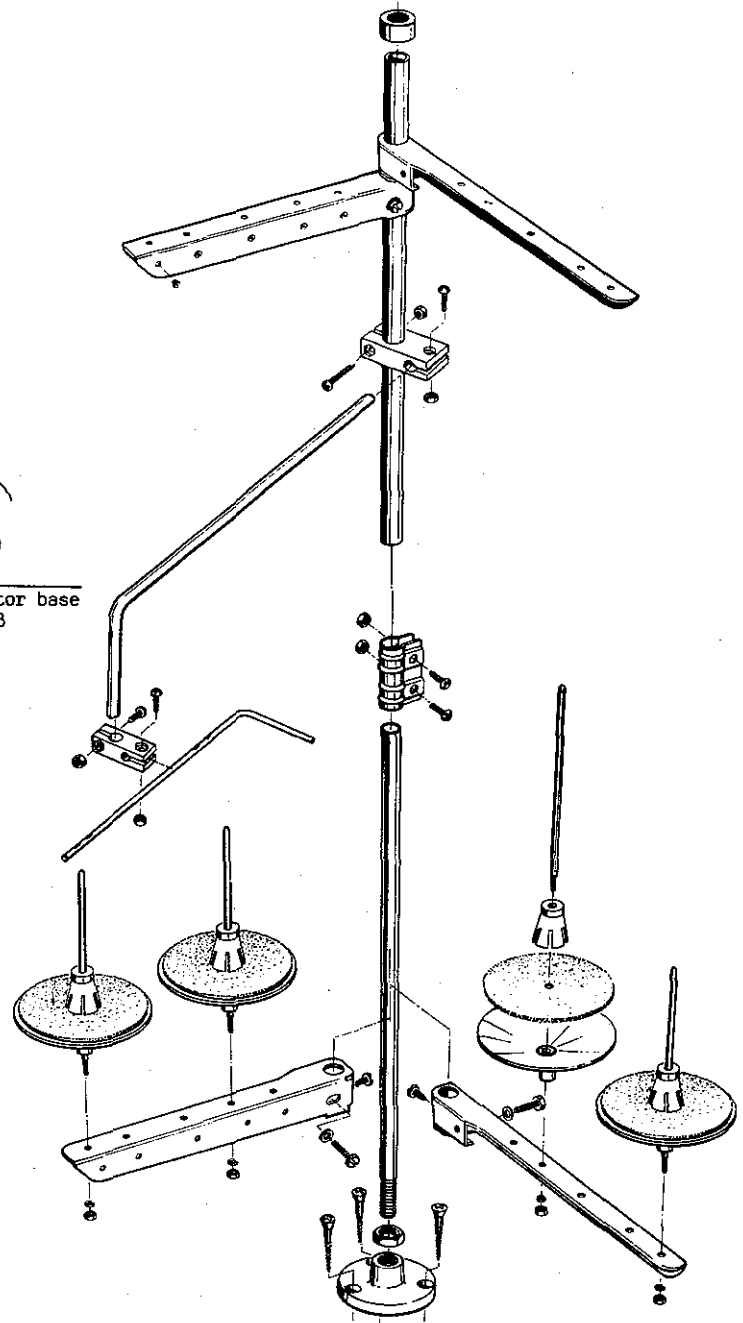
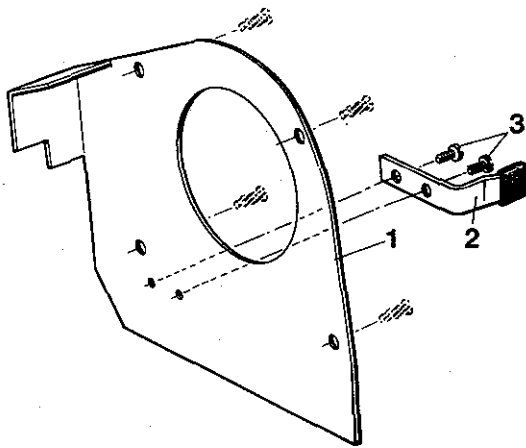
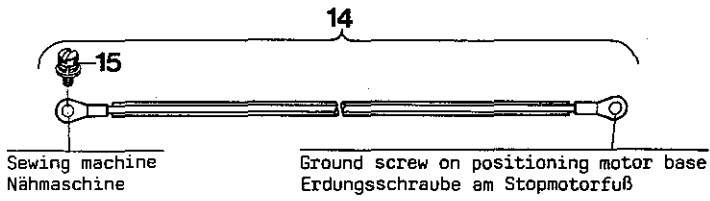
**Extra order and charge item.

***BEACHTEN SIE:**

Ein Weichbundapparat ist Bestandteil jeder Maschine.
 Wenn bei der Maschinen-Bestellung keine Abmessung
 angegeben ist, wird die Maschine standardmäßig mit
 Nr. A 9777-2-35 ausgerüstet.

**Gegen zusätzliche Bestellung und Berechnung.





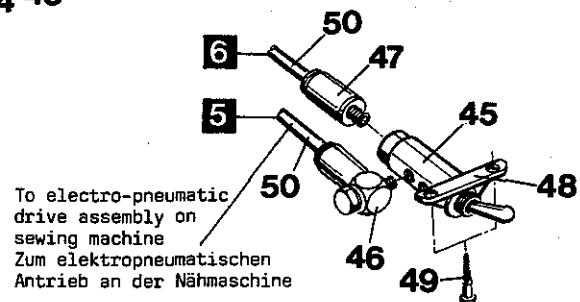
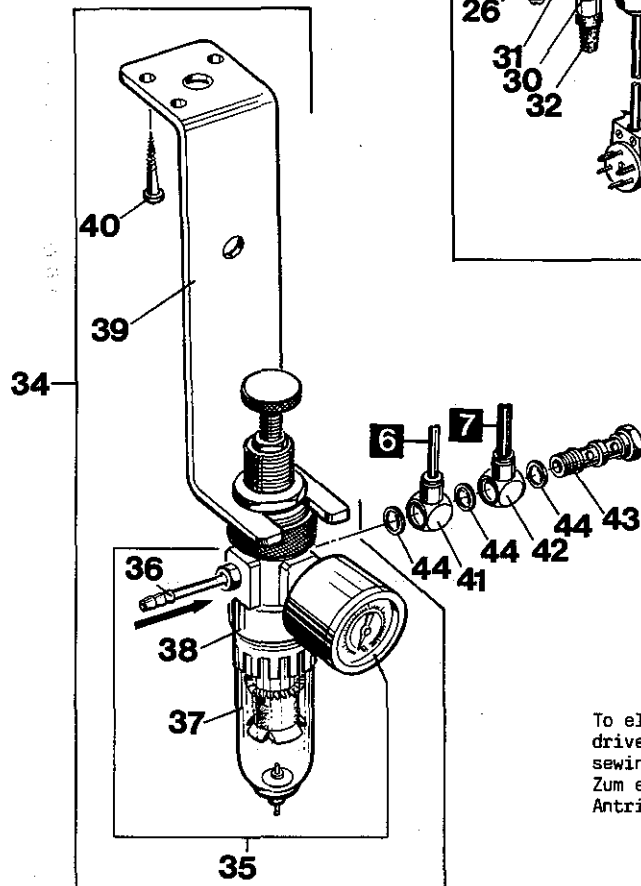
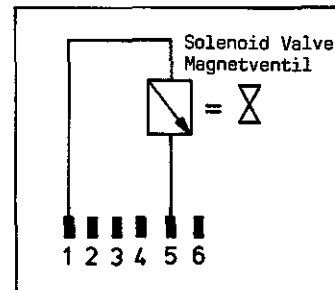
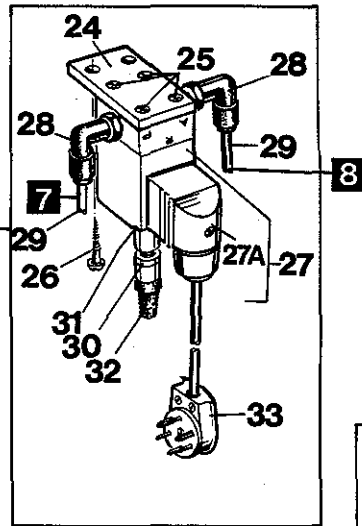
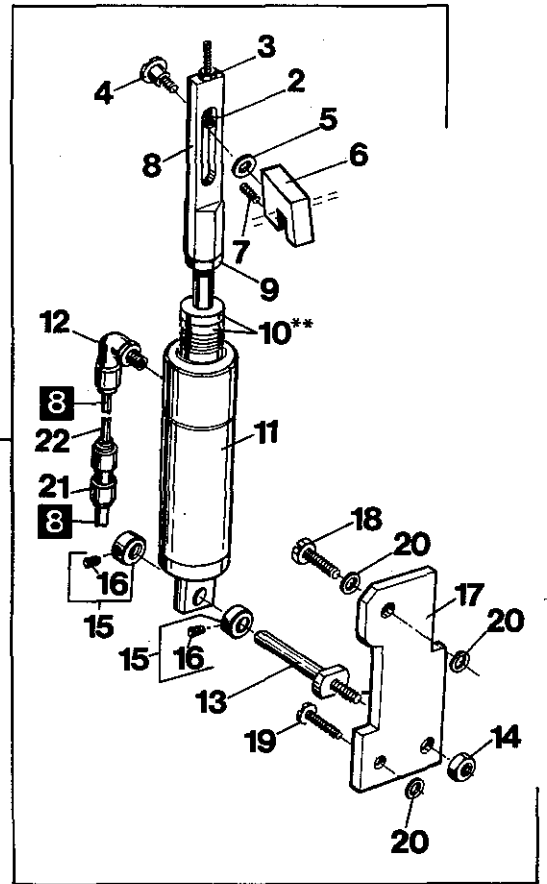
ADJUSTABLE TENSION ROLLER DEVICE FOR STYLES 34800 BW AND KPBW
EINSTELLBARE SPANNROLLENEINRICHTUNG FÜR DIE MASCHINEN 34800 BW UND KPBW

<u>Ref.No.</u>	<u>Part No.</u>	<u>Description</u>	<u>Beschreibung</u>	<u>Amt.Req.</u>
<u>Pos.Nr.</u>	<u>Teil Nr.</u>			<u>Anzahl</u>
1-60	29930	Adjustable Tension Roller Device	Einstellbare Spannrolleneinrichtung	1
1	34786 HA	Tension Roller Assembly, rear	Spannrolle komplett, hinten	1
2	96278	Retaining Ring	Sicherungsscheibe	1
3	34786 HA-1	Tension Roller	Spannrolle	1
4	995-514	Deep Groove Ball Bearing	Rillenkugellager	2
5	34786 HA-3	Spacer Bushing	Distanzbuchse	1
6	96170	Retaining Ring	Sicherungsring	2
7	34786 V-4	Ring	Ring	1
8	34786 HA-2	Shaft	Achse	1
9	95953	Washer	Scheibe	1
10	95292	Nut	Mutter	1
11	34786 H-3	Support	Träger	1
12	95400	Screw	Schraube	1
13	34786 HA-4	Cloth Deflector	Stoffabweisebügel	1
14	95514	Headless Pin	Gewindestift	1
15	95451	Cap Nut	Hutmutter	1
16	95953	Washer	Scheibe	1
17	999-90 D	Clamping Lever	Kipp-Klemmhebel	1
18	95951	Washer	Scheibe	1
19	34786 K	Bracket	Halter	1
20	255	Screw	Schraube	2
21	95251	Nut	Mutter	2
22	97131	Cup Spring	Tellerfeder	1
23	97166	Locking Washer	Sicherungsscheibe	1
24	34786 L	Spacer Plate	Zwischenplatte	1
25	90671 C-2	Guide Plate	Führungsplatte	1
26	90562 F	Countersunk Wood Screw	Senkholzschraube	6
27	999-147 A	Scale	Skala	1
28	666-197	Grooved Drive Stud	Kerbnagel	3
29	34786 J	Adjusting Rail	Einstellschiene	1
30	34786 JB	Clamping Bolt	Spannbolzen	1
31	12865	Collar	Stellring	1
32	88	Set Screw	Gewindestift	2
33	34786 JA	Eccentric Shaft	Exzenterwelle	1
34	95251	Nut	Mutter	1
35	999-90 A	Clamping Lever	Kipp-Klemmhebel	1
36	95954	Washer	Scheibe	1
37	95161 V	Screw	Schraube	1
38	22557	Shoulder Screw	Ansatzschraube	1
39	90671 C-3	Spacer Plate	Zwischenplatte	1
40	90561 F	Wood Screw	Holzschraube	3
41	999-90 B	Clamping Lever	Kipp-Klemmhebel	1
42	34786 M	Support	Lagerbock	1
43	95400	Screw	Schraube	2
44	95951	Washer	Scheibe	2
45	95751	Screwed Insert	Einschraubmutter	3
46	34786 N	Shaft	Achse	1
47	34786 P	Support	Träger	1
48	95500	Set Screw	Gewindestift	2
49	95400	Screw	Schraube	1
50	34786 Q	Holder	Halter	1
51	999-90 C	Clamping Lever	Kipp-Klemmhebel	1
52	95951	Washer	Scheibe	1
53	34786 VA	Tension Roller Assembly	Spannrolle komplett	2
54	95451	Cap Nut	Hutmutter	1
55	34786 HA-2	Shaft	Achse	1
56	34786 V-4	Ring	Ring	1
57	96170	Retaining Ring	Sicherungsring	1
58	995-514	Deep Groove Ball Bearing	Rillenkugellager	2
59	34786 HA-3	Spacer Bushing	Distanzbuchse	1
60	96278	Retaining Ring	Sicherungsscheibe	1

ACCESSORIES

ZUBEHÖR

<u>Ref.No.</u>	<u>Part No.</u>	<u>Description</u>	<u>Beschreibung</u>	<u>Amt. Req.</u>
<u>Pos. Nr.</u>	<u>Teil Nr.</u>			<u>Anzahl</u>
-	21101 W-4	Thread Stand Assembly for 2-needle machines	Fadenständer komplett für 2-Nadelmaschinen	1
-	21101 W-5	Thread Stand Assembly for 3-needle machines (not shown)	Fadenständer komplett für 3-Nadelmaschinen (nicht gezeigt)	1
1	34375	Belt Guard	Riemenschutz	1
2	34767 K	Stop for Synchronizer, Styles with "KLIPP-IT" thread trimmer	Anschlag für Positionsgeber, Maschinen mit "KLIPPAB" Fadenabschneider	1
3	22585 C	Screw	Schraube	2
4	34395	Rubber Profile	Profilgummi	1
5	51295 B	Rubber Isolator	Gummipuffer	5
6	421 C-34	Lifter Chain, Styles without "KLIPP-IT" thread trimmer	Lifterkette, Maschinen ohne "KLIPPAB" Fadenabschneider	1
7	421 E	Hook	Haken	2
8	118 G	Tweezers	Pinzette	1
9	21202	Screw Driver	Schraubendreher	1
10	95607	Wrench	Sechskant-Stiftschlüssel	1
11	G 21201	Screw Driver	Schraubendreher	1
12	28604 U	Mineral Oil, can contents 0,5 liters (17 ounces)	Mineralöl, 0,5 Liter Kanister	2
13	90710 G	Dust Cover (not shown)	Abdeckhaube (nicht abgebildet)	1
14	90233 EB	Wire for Potential Equalization, Styles with "KLIPP-IT" tread trimmer	Potentialausgleichsleiter, Maschinen mit "KLIPPAB" Fadenabschneider	1
15	95182 V	Ground Screw	Erdungsschraube	1



PNEUMATIC PARTS KIT FOR MACHINES WITH ELECTRO-PNEUMATIC DRIVE FOR "KLIPP-IT" THREAD TRIMMER
PNEUMATIK-TEILESATZ FÜR MASCHINEN MIT ELEKTROPNEUMATISCHEM ANTRIEB FÜR "KLIPPAB" FADENABSCHNEIDER

<u>Ref.No.</u>	<u>Part No.</u>	<u>Description</u>	<u>Beschreibung</u>	<u>Amt.Req.</u>
<u>Pos.Nr.</u>	<u>Teil Nr.</u>			<u>Anzahl</u>
1 - 50*	29916 PLH	Pneumatic Parts Kit for machines with electro-pneumatic drive for thread trimmer	Pneumatik-Teilesatz für Maschinen mit elektropneumatischem Antrieb für Fadenabschneider	1
1	29921 C	Pneumatic Presser Foot Lifter Assembly	Pneumatischer Drückerfußlifter komplett	1
2	99372 B	Regulating Screw	Stellschraube	1
3	41071 G	Nut	Mutter	1
4	31137 G	Shoulder Screw	Ansatzschraube	1
5	61434 G	Washer	Scheibe	1
6	34383 E	Clamp Block	Klemmstück	1
7	22894 E	Set Screw	Gewindestift	1
8	99590 Q	Strap	Lasche	1
9	21233 FB	Nut	Mutter	1
10**	99590 R	Stop Ring (see note)	Anschlagring (siehe Hinweis)	2
11	660-397	Air Cylinder	Luftzylinder	1
12	999-412 R1/8-4	Swivel Elbow	Winkelleinschraubanschluß	1
13	99391 E	Stud Bolt	Stehbolzen	1
14	55235 E	Nut	Mutter	1
15	6958	Collar	Stellring	2
16	88	Set Screw	Gewindestift	1
17	99591 S	Bracket	Halteplatte	1
18	627 A	Hex. Head Cap Screw	Sechskantschraube	1
19	22839 E	Screw	Schraube	1
20	20	Washer	Scheibe	3
21	999-292	Push-Pull Coupling 6 mm - 4 mm	Steckkupplung 6 mm - 4 mm	1
22+	1314003	PA-Tube, outer dia. 4 mm, length 0.5 meter	PA-Schlauch, Außen-Ø 4 mm, 0,5 Meter lang	1
23	99683 WA	Solenoid Valve Assembly	Magnetventil komplett	1
24	99590 J	Bracket	Platte	1
25	95121	Countersunk Screw	Senkschraube	4
26	90561 K	Wood Screw	Holzschraube	2
27	999-174	3/2 Way Solenoid Valve	3/2 Wege-Magnetventil	1
27A	998-429 B	Coupler Plug	Kupplungsdose	1
28	999-411 G1/8-6	Swivel Elbow	Winkel-Schwenkverschraubung	2
29+	1314001	PA-Tube, outer dia. 6 mm, length 1 meter	PA-Schlauch, Außen-Ø 6 mm, 1 Meter lang	2
30	999-148	Screw-insert Throttle Valve	Einschraubdrossel	1
31	999-149	Gasket	Dichtring	1
32	999-140 A	Muffler	Schalldämpfer	1
33	998-218	Six Prong Plug	Stecker, 6 polig	1
34	99683 M	Filter Regulator Assembly	Filterdruckminderer komplett	1
35	999-179	Filter Regulator	Filterdruckminderer	1
36	999-210 A	Barbed Fitting	Stecknippel	1
37	999-254 D	Filter Bowl with condensate drain valve	Filterglas mit Ablassventil	1
38	999-254 N	O-Ring	O-Ring	1
39	99683 C	Holder	Halter	1
40	90561 K	Wood Screw	Holzschraube	2
41	999-420 G1/8-4	1-Point Outlet Ring (for 4 mm tube)	Verteilerring 1-fach (für 4 mm Schlauch)	1
42	999-420 G1/8-6	1-Point Outlet Ring (for 6 mm tube)	Verteilerring 1-fach (für 6 mm Schlauch)	1
43	999-249	2-Point Distributor Pipe	Verteilerrohr 2-fach	1
44	999-429 G1/8	Gasket	Dichtring	3
45	999-165	Toggle Lever Valve	Kipphebelventil	1
46	999-410 M5-4	Swivel Elbow	Winkel-Schwenkverschraubung	1
47	999-400 M5-4	Straight Connector	Gerade Verschraubung	1
48	999-160	Bracket	Haltewinkel	1
49	90561 E	Wood Screw	Holzschraube	2
50+	1314003	PA-Tube, outer dia. 4 mm, length 1.9 meter	PA-Schlauch, Außen-Ø 4 mm, 1,9 Meter lang	1

* Extra order and charge item. Required for machines with electro-pneumatic drive for "KLIPP-IT" thread trimmer sold without UNION SPECIAL sewing table.

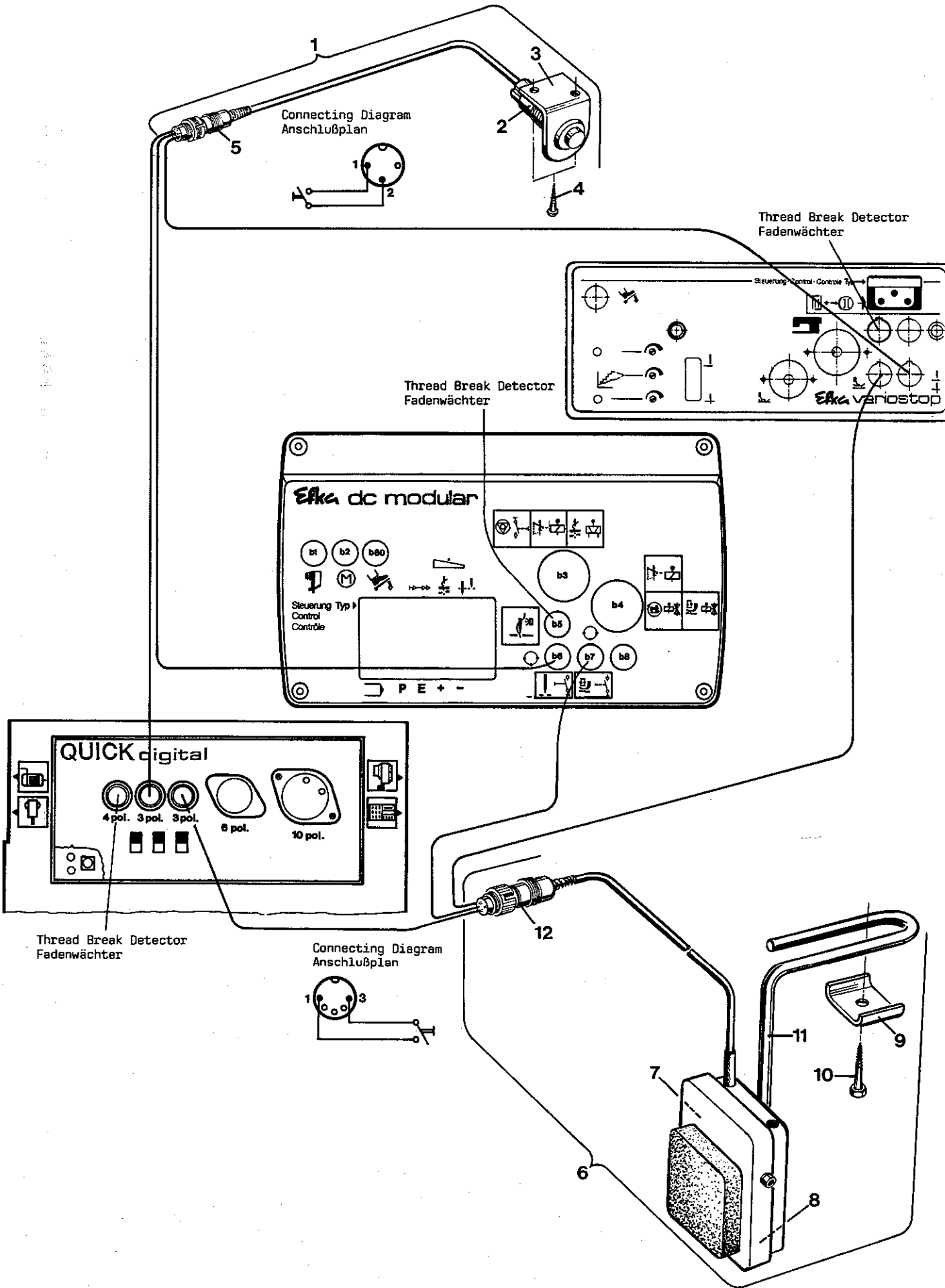
* Gegen zusätzliche Bestellung und Berechnung. Wird für Maschinen mit elektropneumatischem Antrieb für "KLIPPAB" Fadenabschneider benötigt, die ohne UNION SPECIAL Nähtisch verkauft wurden.

** Note: Removal of one or both stop rings is required when presser foot lifting exceeds 2 mm (5/64 in.).

** Hinweis: Der Ausbau eines oder beider Anschlagringe ist erforderlich, wenn der Drückerfuß mehr als 2 mm angehoben wird.

+ Please indicate Part No., description and required length when ordering.
The PA-tubes have to be cut to required lengths to fit between the particular pneumatic parts.

+ Geben Sie beim Bestellen bitte Teil Nr., Beschreibung und die benötigte Länge an.
Die PA-Schläuche müssen auf die benötigten Längen geschnitten werden, damit sie zwischen die einzelnen Pneumatikteile passen.



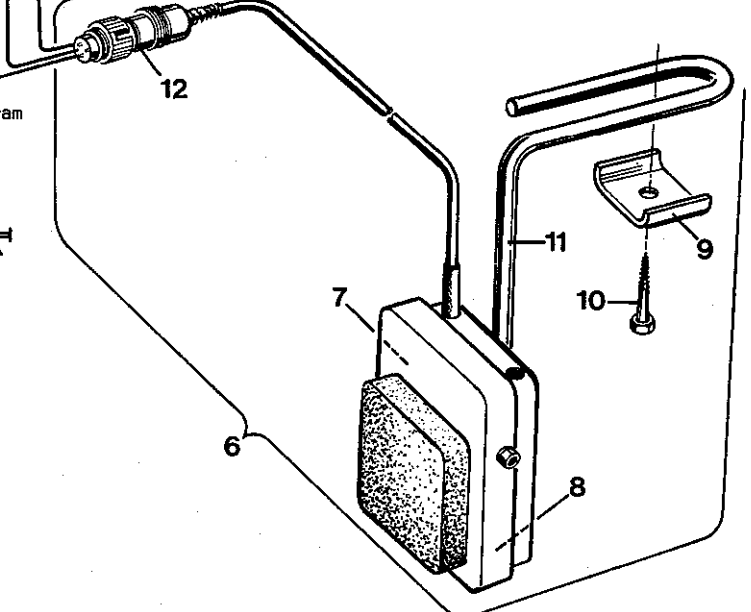
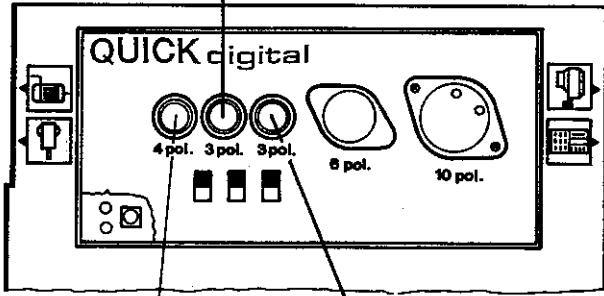
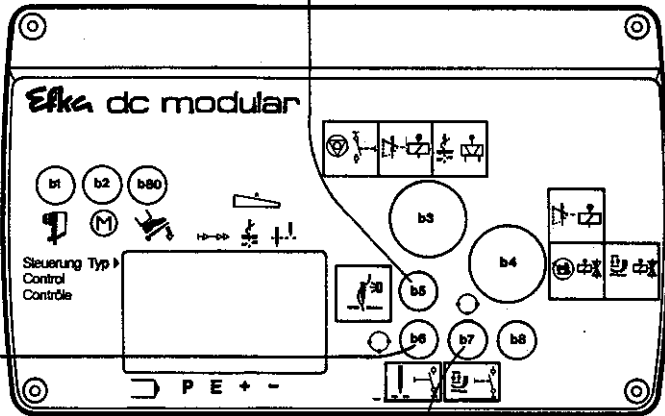
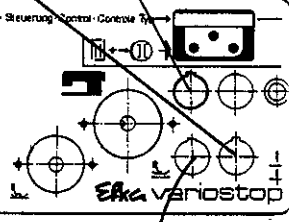
Connecting Diagram
Anschlußplan

Thread Break Detector
Fadenwächter

Thread Break Detector
Fadenwächter

Thread Break Detector
Fadenwächter

Connecting Diagram
Anschlußplan



OPTIONAL AVAILABLE FEATURES FOR MACHINES WITH "KLIPP-IT" THREAD TRIMMER*
AUF WUNSCH LIEFERBARE ZUSATZEINRICHTUNGEN FÜR MASCHINEN MIT "KLIPPAB" FADENABSCHNEIDER*

<u>Ref.No.</u>	<u>Part No.</u>	<u>Description</u>	<u>Beschreibung</u>	<u>Amt. Req.</u>
<u>Pos.Nr.</u>	<u>Teil Nr.</u>			<u>Anzahl</u>
1	G 21233 DV	Push Button Assembly After the machine stop with needles in down position, the needles will move in up position without actuating the "KLIPP-IT" thread trimmer, when pressing this button, e.g. for threading	Drucktaster komplett Nach dem Stop der Maschine in Nadeltiefstellung gehen beim Drücken dieses Tasters die Nadeln in Hochstellung, ohne daß der "KLIPPAB" Fadenabschneider betätigt wird, z.B. zum Einfädeln	1
2	998-173	Push Button	Drucktaster	1
3	99578 B	Bracket	Winkel	1
4	90561 E	Wood Screw	Holzschraube	2
5	998-342	Plug	Stecker	1
6	998-338	Knee Switch Assembly When pressing the switch, the presser foot lifts with needles in down position and without actuating the "KLIPP-IT" thread trimmer, e.g. for matching the fabric to be sewn	Knieschalter komplett Beim Drücken des Schalters hebt der Drückerfuß bei tiefstehenden Nadeln an, ohne daß der "KLIPPAB" Fadenabschneider betätigt wird, z.B. zum Ausrichten des Nähgutes	1
7	998-147 A	Micro Switch (not visible)	Mikroschalter (nicht sichtbar)	1
8	998-147 B	Spring (not visible)	Feder (nicht sichtbar)	1
9	998-147 D	Clamp	Pratze	1
10	90561 Q	Wood Screw	Holzschraube	1
11	998-147 C	Holder Rod	Haltestange	1
12	998-387 M	Plug	Stecker	1
13	29931 A-1	Thread Break Detector Parts Kit for one looper thread (not shown)	Fadenwächter-Teilesatz für einen Greiferfaden (nicht abgebildet)	1
14	DA 2441	Instructions (catalog sheet) for thread break detectors (component of the part kits)	Betriebsanleitung (Katalogblatt) für Fadenwächter (Bestandteil der Teilesätze)	1

* Extra charge items.

* Gegen zusätzliche Berechnung.

NUMERICAL INDEX OF PARTS
AUF WELCHER SEITE FINDE ICH TEILE UND IHRE ABBILDUNGEN

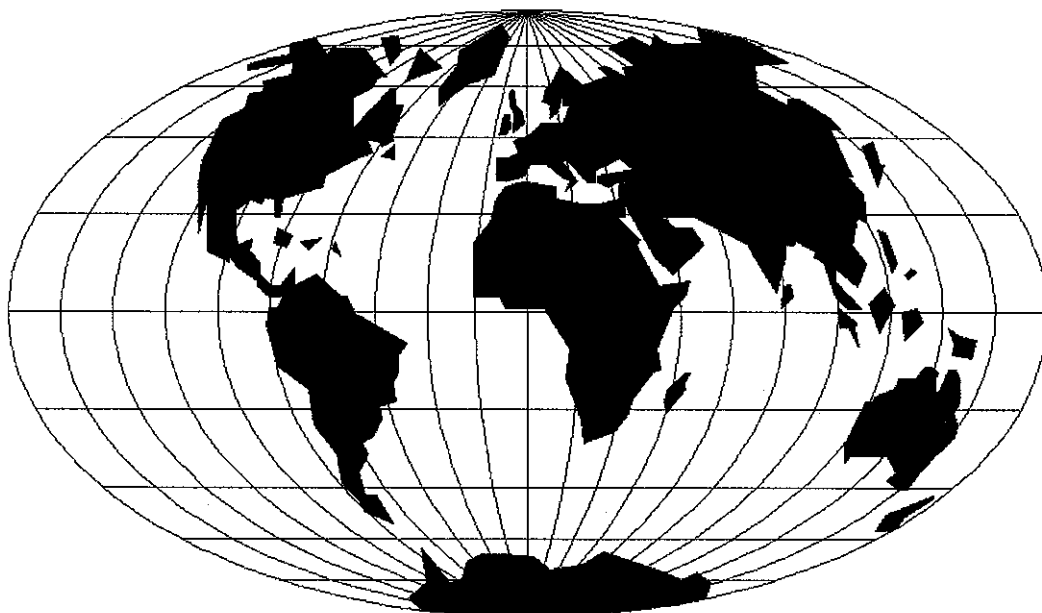
Part No.	Page	Part No.	Page	Part No.	Page
Teil Nr.	Seite	Teil Nr.	Seite	Teil Nr.	Seite
HT 2 C	71	998-299	65	A 9777-2-40	75
18	55, 59	998-338	83	A 9777 A	75
20	55, 61, 81	998-342	83	A 9777 B	75
HA 20 A	75	998-356 C	65	A 9777 C	75
HA 20 B	51	998-358 E	65, 67	A 9777 D-3	75
HS 24 C	47	998-387 M	83	A 9777 E-3	75
25 S	55, 69	998-429 B	81	A 9777 F	75
27-435 BLK	49, 61, 69	999-59 P	55	A 9858	57
28	55	999-90 A	77	A 9858 A	57
28 B	61	999-90 B	77	A 9858 B	57
28 C	61	999-90 C	77	9937	47, 51
30-106 BLK	51	999-90 D	77	A 10104	75
G 50-434	43	999-109 B	49	A 10105	75
52 A	61	999-114 B	43	A 10106	75
57 WD	71	999-140	65	G 11940	73
CO 67 B	51, 53	999-140 A	81	12865	77
CO 67 D	51, 59	999-144 A	55	14076	65
CO 67 E	51	999-147 A	77	14077	61
69 H	67	999-148	81	15430 L	55
73 A	61	999-149	81	21101 W-4	79
75 A	49	999-160	81	21101 W-5	79
77	55	999-165	81	G 21201	79
77 A	57	999-166	45	21202	79
77 F	61	999-174	81	21233 FB	65, 81
77 K	53	999-179	81	G 21233 DV	83
79	47	999-192 D	67	21657 E	75
J 79 J	47, 75	999-196	45	21657 Y	57
J 86 JR	61	999-196 D	65	21657 AA-4	57
87	69, 71, 73, 75	999-210 A	81	21657 AM-5	57
87 U	61, 75	999-211	43	G 21657 X	43
J 87 J	49, 61, 69	999-211 A	43	G 21657 WA	57
88	77, 81	999-211 B	45	21677 D	75
88 B	51	999-211 C	43	21677 E	75
88 D	65	999-211 E	43, 53	22503 F	51
90	47, 63	999-211 G	45	22513	53, 57, 71
91	47, 69, 71, 73	999-211 P	53	22513 B	45, 59
93	51, 53, 55	999-212-035	61	22517 A	65
93 B	67	999-212-062	43, 45, 61	22519	75
95	47, 55, 61	999-212-520	43	22524	47
97 A	55	999-214 BA	53	22528	45
98 A	61	999-214 WA	53	22537	59
109	57	999-215	53	22539	43
118 G	79	999-215 A	55	22541 B	47, 51
136 A	75	999-216	43, 47, 67	G 22541	47
187 B	63	999-219 LA-2	65	22542	55
222 D	57	999-230 TA	43	22548	47, 67, 75
255	77	999-232	55	22557	77
402	57	999-249	81	22557 G	59
421 C-34	79	999-254 D	81	G 22559 A	49
421 E	79	999-254 J	45	22560 A	53
531	59	999-254 N	81	22560 B	53
604	45	999-292	81	22561	63, 75
605	69, 71	999-313 A	55	22562	59
605 A	61	999-313 B	55	22562 A	49, 51
605 C	73	999-313 C	49	22562 B	55
627 A	81	999-313 S	49	22564 B	45, 59
660-207	59	999-400 M5-4	65, 81	22565 C	45
660-210	63	999-410 M5-4	81	22565 E	71
660-212	45, 49, 75	999-411 G-1/8-4	65	22569 B	43, 47, 53
660-219 P	55	999-411 G-1/8-6	81	22569 C	65
660-397	81	999-411 M5-4	67	22569 G	75
666-149	49, 53, 55	999-412 R-1/8-4	65, 81	22570	55
666-197	77	999-420 G-1/8-4	81	22580	53
666-214	45	999-420 G-1/8-6	81	22580 D	53
668-25	57	999-429 G-1/8	81	22581	67
668-28	57	999-431-4	67	G 22582	49
995-514	77	1096	69	22585	45, 51, 65
998-147 A	83	2148	63	22585 A	51, 61
998-147 B	83	2166 A	61	22585 B	45
998-147 C	83	DA 2441	83	22585 C	53, 55, 79
998-147 D	83	6958	81	22586 R	49
998-173	83	9255	67	22593	51, 53, 71
998-218	81	A 9777-2-25	75	22596	57
		A 9777-2-30	75	22598 C	57
		A 9777-2-35	75	22651 CD-4	49

NUMERICAL INDEX OF PARTS
AUF WELCHER SEITE FINDE ICH TEILE UND IHRE ABBILDUNGEN

<u>Part No.</u> <u>Teil Nr.</u>	<u>Page</u> <u>Seite</u>	<u>Part No.</u> <u>Teil Nr.</u>	<u>Page</u> <u>Seite</u>	<u>Part No.</u> <u>Teil Nr.</u>	<u>Page</u> <u>Seite</u>
22716	63	34304	61	34350 D	49
22716 A	69	34304 B	61	34353	51
22730	47, 75	34304 C	61	34353 A	51
22733 E	43	34304 E	61	34353 B	75
22735	57	34306 D	53	34354	43
22738 B	51, 67	34315	49	34354 A	43
22738 G	63	34316 A	49	34354 C	43
22743	53	34316 B	49	34356	59
22746	47	34317	49, 69	34357 A	61
22757	57	34321 AA	49	34357 K	59
22757 E	47	34321 CB	49	34358 D	61
22758 E	61	34321 CC	49	34358 E	61
22766	47, 61	34323	53	34358 BA	61
22768	49, 61	34325 H	53	34363	53, 61
22795	55	34325 V	53	34363 A	61
22797 A	61	34326 X	71	34363 B	61
22798	45	34329 CA	45	34363 C	61
22798 A	67	34334	51	34363 D	61
22799 B	71	34334 A	53	34363 E	45
22811 B	51	34334 E	51	34364	47
22829	43	34335	53	34364 A	47
22839 C	43, 69	34335 A	53	34364 B	47
22839 E	81	34335 B	53	34364 BB	75
22840 C	59	34335 C	53	34366	53
22848	61, 67, 75	34335 D	53	34367	47
22849	65	34335 E	53	34367 A	47
22852 A	65	34335 F	43, 53	34367 B	47
22874	43	34335 G	51	34368	53
22874 C	51	34335 H	53	34375	47, 79
22882	75	34335 J	51	34380	47
22889 A	61, 67	34336 A	51	34381 A	47
22892 E	59	34336 B	43	34381 B	47
22894 C	49, 51, 53,	34336 C	43	34382 B	45
	55	34336 D	43	34382 F	45
22894 E	43, 49, 81	34336 E	43	34382 G	45
22894 F	55	34336 F	43	34382 J	47
22894 R	53	34336 G	43	34382 T	47
22894 T	45	34336 N	51	34382 U	47
22894 W	61	34336 P	53	34382 V	47
22894 X	49, 51	34336 Q	51	34382 W	47
22894 Y	47	34336 S	51	34382 AA	47
22894 AD	43, 45, 53	34336 U	51	34382 AB	67
22894 AE	53	34336 V	51	34382 CA	47
28604 U	79	34336 HB	53	34382 EA	47
G 29066 Q	49	34336 LA	53	34382 JK	63
G 29105 F	49	34336 MB	53	34382 LA	47
DZ 29327	43	34336 MC	53	34382 MA	45
DZ 29328	43	34336 RA	51	34382 TA	75
G 29348 Q	49	34336 TA	53	34382 UA	47
GB 29389 Q	61	34337	53	34383	59
G 29476 Q	49	34337 A	53	34383 A	43
G 29476 BS	53	34337 B	53	34383 C	59
G 29476 BU	49	34337 D	53	34383 E	81
G 29476 BV	51	34337 E	51, 53	34383 G	59
GA 29477 AP	51	34337 CA	53	34383 BA	59
GA 29480 KF	63	34338	51	34383 BB	59
29916 PLH	81	34338 B	51	34388	59
29916 RA	43	34340 A	51	34390	43
29921 C	81	34342 A	43	34390 D	43
29930	77	34342 B	43	34390 H	43
29931 A-1	83	34342 C	49	34390 BXA	43
29935 B	65	34342 D	49	34390 CX	43
29980 LA	67	34342 E	51	34390 GA	43
29980 LA-340	67	34343 B	49	34391 A	57
31130 A	73	34343 C	51	34393 A	45
31130 RA	73	34343 L	51	34393 B	45
31137 G	81	34343 RA	51	34393 C	45
33174 B	55	34344	51	34393 D	45
33657 K-4A	57	34344 A	51	34393 E	45
33658 KCA	57	34344 C	51	34393 F	45
33692	57	34344 D	51	34393 L	45
33692 KC	57	34344 E	51	34393 M	45
33795	61	34347 X	49	34393 P	45
34302	47	34348	51	34393 Q	43
34302 B	75	34350	49	34393 R	43

NUMERICAL INDEX OF PARTS
AUF WELCHER SEITE FINDE ICH TEILE UND IHRE ABBILDUNGEN

Part No.	Page	Part No.	Page	Part No.	Page
Teil Nr.	Seite	Teil Nr.	Seite	Teil Nr.	Seite
34393 S	43	34752 L	63	34852 E	55
34393 T	43	34758	43, 61	34857	59
34393 U	45	34762	65	34857 A	43, 59
34393 V-3440	53	34763	63	34858	55
34393 NA	45	34763 A	63	34883	59
34394	45	34764	47	34892 A	55
34394 A	45	34764 C	75	34892 B	55
34394 B	45	34767 K	79	34892 C-1	55
34394 C	45	34768 K	63	34894 A	45
34394 E	45	34768 KA	63	34894 B	45
34394 F	45	34769	63	34894 BA	45
34394 G	45	34769 A	63	35875 V	67
34395	79	34770 K	63	39278 C	67
34690 C	43	34770 LB	67	39536 C	51
34701	47	34773 A	63	39536 AD	47
34703 F-1	69	34773 B	63	39543 E	51
34703 F-2	69	34773 C	63	39592 Z	57
34703 W-2.3	69	34775	63	39592 AK	57
34703 W-4.3	71	34776 L	55	41071 G	81
34703 CA	73	34776 GA	55	43266	57
34703 FA-1	69	34777 D	55	43281 K	47
34705 C	73	34777 DA	55	43296	61
34705 F	69	34780 C	73	43443 Q	75
34705 BW	71	34780 CA	73	G 51054	49, 53
34705 CA	73	34782 A	47	51242 M	59
34709	51, 71	34782 C	47	51250 D	49
34709 C	51, 73	34782 D	45	51250 F	49
34720 BW-16	71	34786	75	G 51254 J	49
34722	49, 53	34786 A	75	51256 C	59
34724 F-8	69	34786 B	75	51257 AA	43
34724 F-10	69	34786 C	75	51292 A	57
34724 F-12	69	34786 D	75	51292 D	57
34724 F-16	69	34786 H-3	77	51292 F-1	57
34724 BW-16	71	34786 J	77	51292 F-2	65
34724 CA-16	73	34786 K	77	51292 F-4	57
34725	53, 71	34786 L	77	51292 F-8	57
34725 A	53, 71	34786 M	77	G 51292 KW	57
34726 C-16	73	34786 N	77	51294 Z	45
34726 F	69	34786 P	77	51295 B	79
34726 CA-16	73	34786 Q	77	G 51335 KE	57
34727 F-8	69	34786 V-4	77	G 51346 KA	57
34727 F-10	69	34786 HA	77	G 51358 KE	57
34727 F-16	69	34786 HA-1	77	51430 F	59, 71
34727 CA-16	73	34786 HA-2	77	51491 C	57
34730 C	71	34786 HA-3	77	51758	61
34730 AA	69	34786 HA-4	77	51858	61
34730 BA	71	34786 JA	77	G 52730 K	71
34730 BW-16	71	34786 JB	77	G 52882 KW	65
34734 H	55	34786 VA	77	52992 A	57
34734 J	55	34794	43, 45	53636 C	55
34734 K	55	34797 FA-8	69	54158 A	49, 61, 69
34736 L	55	34797 FA-10	69	55235 E	65, 81
34736 M	55	34797 FA-16	69	G 55241 F	53
34736 N	55	34818-8	69	G 56350 A	49
34736 P	55	34818-10	69	G 56354 A	49
34749 K	63	34818-12	69	56382 D	47
34749 LB	63	34818-16	69	56382 M	43
34750 K	67	34818 AA	69	56383 D	59
34750 M	63	34824 C-16	73	56390 E	43
34750 N	63	34827 C-16	73	56392 E	57
34750 LA	63	34831 C	45, 59	56392 F	57
34751 K	63	34844	55	56393 W	45
34751 MA	67	34844 A	55	56958	49, 61
34751 MB	67	34845 B	55	57770	61
34751 MC	67	34845 C	55	57844	55
34751 MD	67	34846 B	55	57847	55
34751 ME	67	34847 A	55	61434 G	81
34751 MF	67	34847 B	43	61494 G	45
34751 MH	67	34848	55	79077	67
34751 MJ	67	34848 D	55	79084 L	75
34751 MK	67	34852	55	79084 LA	75
34751 ML	67	34852 A	55	79084 LB	75
34751 MP	67	34852 B	55	79084 LC	75
34751 MQ	67	34852 C	55	79084 LD	75
34751 MR	67	34852 D	55	79084 LE	75
34752 K	63				



WORLDWIDE SALES AND SERVICE

Union Special Corporation maintains sales and service facilities throughout the world. These offices will aid you in the selection of the right sewing equipment for your particular operation. Union Special Corporation representatives and service technicians are factory trained and are able to serve your needs promptly and efficiently. Whatever your location, there is a qualified representative to serve you.

Corporate Office: One Union Special Plaza
Huntley, IL 60142
Phone: 847•669•5101
Fax: 847•669•1096

European Distribution Center: Union Special GmbH
Raiffeisenstrasse 3
D-71696 Möglingen, Germany
Tel: 49•07141•247•0
Fax: 49•7141•247•100

Brussels, Belgium
Charlotte, N.C.
El Paso, TX
Hong Kong, China
Huntley, IL
Leicester, England
Lille, France
Miami, FL
Milan, Italy
Möglingen, Germany
Montreal, Quebec
Osaka, Japan
Santa Fe Springs, CA

Other Representatives throughout
all parts of the world.



Union Special
INDUSTRIAL SEWING EQUIPMENT